



**FAKULTA APLIKOVANÝCH VĚD
ZÁPADOČESKÉ UNIVERZITY
V PLZNI**

**KATEDRA
KYBERNETIKY**

Bakalářská práce

Využití bezpilotního rotorového letounu pro transport zavěšeného břemene

Jiří Novák



FAKULTA APLIKOVANÝCH VĚD
ZÁPADOČESKÉ UNIVERZITY
V PLZNI

KATEDRA
KYBERNETIKY

Bakalářská práce

Využití bezpilotního rotorového letounu pro transport zavěšeného břemene

Jiří Novák

Vedoucí práce

Ing. Miroslav Flídr, Ph.D.

© Jiří Novák, 2023.

Všechna práva vyhrazena. Žádná část tohoto dokumentu nesmí být reprodukována ani rozšiřována jakoukoli formou, elektronicky či mechanicky, fotokopírováním, nahráváním nebo jiným způsobem, nebo uložena v systému pro ukládání a vyhledávání informací bez písemného souhlasu držitelů autorských práv.

Citace v seznamu literatury:

NOVÁK, Jiří. *Využití bezpilotního rotorového letounu pro transport zavěšeného břemene*. Plzeň, 2023. Bakalářská práce. Západočeská univerzita v Plzni, Fakulta aplikovaných věd, Katedra kybernetiky. Vedoucí práce Ing. Miroslav Flídr, Ph.D.

ZÁPADOČESKÁ UNIVERZITA V PLZNI

Fakulta aplikovaných věd
Akademický rok: 2022/2023

ZADÁNÍ BAKALÁŘSKÉ PRÁCE

(projektu, uměleckého díla, uměleckého výkonu)

Jméno a příjmení: **Jiří NOVÁK**
Osobní číslo: **A20B0338P**
Studijní program: **B0714A150005 Kybernetika a řídicí technika**
Specializace: **Automatické řízení a robotika**
Téma práce: **Využití bezpilotního rotorového letounu pro transport zavěšeného břemene**
Zadávací katedra: **Katedra kybernetiky**

Zásady pro vypracování

- Vytvoření modelu soustavy kvadrotéra-zavěšené břemeno.
- Návrh řídicího algoritmu pro transport a stabilizaci břemene.
- Experimentální ověření navržených řídicích algoritmů.

Rozsah bakalářské práce: **30-40 stránek A4**
Rozsah grafických prací:
Forma zpracování bakalářské práce: **tištěná**

Seznam doporučené literatury:

Weijers, Martijn (2015) Minimum swing control of a UAV with a cable suspended load, diplomová práce, University of Twente.

Vedoucí bakalářské práce: **Ing. Miroslav Flídr, Ph.D.**
Katedra kybernetiky

Datum zadání bakalářské práce: **17. října 2022**
Termín odevzdání bakalářské práce: **22. května 2023**



Doc. Ing. Miloš Železný, Ph.D.
děkan



Prof. Ing. Josef Psutka, CSc.
vedoucí katedry

Prohlášení

Prohlašuji, že jsem tuto bakalářskou práci vypracoval samostatně a výhradně s použitím citovaných pramenů, literatury a dalších odborných zdrojů. Tato práce nebyla využita k získání jiného nebo stejného akademického titulu.

Beru na vědomí, že se na moji práci vztahují práva a povinnosti vyplývající ze zákona č. 121/2000 Sb., autorského zákona v platném znění, zejména skutečnost, že Západočeská univerzita v Plzni má právo na uzavření licenční smlouvy o užití této práce jako školního díla podle §60 odst. 1 autorského zákona.

V Plzni dne 22. května 2023

.....

Jiří Novák

V textu jsou použity názvy produktů, technologií, služeb, aplikací, společností apod., které mohou být ochrannými známkami nebo registrovanými ochrannými známkami příslušných vlastníků.

Abstrakt

Tato bakalářská práce se zabývá využitím bezpilotního rotorového letounu pro transport zavěšeného břemene. Hlavním cílem práce je navrhnout a implementovat řešení, které za dodržení podmínek pro stabilitu splní požadavky kladené na stavové veličiny. Práce se skládá z několika částí. V první části je postupně odvozen matematický model systému za pomoci Euler-Lagrangeovy metody. Další část práce obsahuje návrh řízení rotorového letounu včetně řídicí architektury a popisu použitých regulátorů. V poslední části práce je model kvadroptéry a její navržené řízení ověřeno simulacemi. Výsledkem práce je řízený model UAV ověřený za využití simulačního softwaru.

Abstract

This bachelor's thesis deals with the use of an unmanned rotary aircraft for transporting a suspended load. The main objective of the thesis is to design and implement a solution that meets the requirements for stability while satisfying the conditions for state variables. The thesis consists of several parts. In the first part, the mathematical model of the system is derived step by step using the Euler-Lagrange method. The next part of the thesis contains the design of control of the rotorcraft, including control architecture and description of the used controllers. In the final part of the thesis, the model of the quadrotor and its designed control are verified through simulations. The result of the thesis is a controlled UAV model verified using simulation software.

Klíčová slova

Bezpilotní rotorový letoun • matematický model • PD regulace • kvadroptéra • stabilizace • automatické řízení • simulace • \LaTeX

Poděkování

Rád bych poděkoval všem, díky kterým se podařilo dosáhnout tohoto akademického vítězství. Nejprve vedoucímu práce panu Ing. Miroslavovi Flídrovi Phd. za jeho vstřícný, přátelský přístup a trpělivost. Dále rodičům, bez jejichž celoživotní podpory by studium nebylo ani možné, přítelkyni Kateřině, která je mi oporou v každé situaci a v neposlední řadě kamarádům a spolužákům za to, že je s nimi studium vždy zábavné.

Obsah

1	Úvod	3
2	Návrh modelu pro kvadroptéru se zavěšeným břemenem	5
2.1	Reprezentace polohy v prostoru	5
2.2	Model kvadroptéry	6
2.3	Euler-Lagrangeova metoda	8
3	Návrh řízení	11
3.1	Pasivní řízení	11
3.1.1	Řídící architektura	12
3.1.2	PD regulátor	12
3.1.3	Odvození řízení	13
3.2	Řízení kvadroptéry bez závěsu	15
4	Simulace	17
4.1	Parametry kvadroptéry	17
4.2	Simulační schéma	18
4.3	Řízení při zanedbání závěsu	19
4.4	Pasivní řízení	23
4.5	Porovnání způsobů řízení	27
5	Závěr	29
	Bibliografie	31
	Seznam obrázků	33
	Seznam tabulek	35

Bezpilotní letecké prostředky (anglická zkratka UAV - Unmanned Aerial Vehicle) v dnešní době nabývají stále vyššího významu v mnoha oblastech. Ať už se jedná o UAV podobné letadlům využívané pro vojenské a výzkumné účely, či třeba pro předpověď počasí nebo o rotorová UAV zpravidla menších rozměrů, jejichž nepopiratelnou výhodou je možnost kolmého vzletu i přistání. Při modelování se létající roboti od kolových liší v mnoha důležitých aspektech. Zejména v počtu stupňů volnosti, kterých je zde oproti čtyřem šest, a dále pak ve způsobu popisu sil působících na robota. Na rozdíl od kolových robotů, při jejichž popisu se využívá hlavně rychlost a zrychlení, v případě UAV se popis rozšiřuje především o točivý moment. Jedním z možných využití UAV je například manipulace s předměty za využití vzdušných prostředků. Toto využití je objektem zájmu mnoha vědeckých článků. Za zmínku stojí například [PBD11], který se věnuje v té době ještě stále rozšířenějším helikoptérám, přesto poskytuje cenný vhled do stability při převozu nákladu. Další neméně zajímavý článek blížíci se zaměřením této BP je [SK13]. Ten podrobněji studuje možnost přepravy břemene, modelovaném buď jako hmotný bod nebo jako rigidní těleso při spolupráci n kvadrotér. Pokud bychom se chtěli zaměřit na přepravu zavěšeného břemene pomocí právě jedné kvadrotéry, informace o modelování ve 2D, případně 3D poskytují články [Wei15] [Qua17] a informace o následném řízení pak [SMK13].

Motivací práce je získání hlubšího poznání problematiky modelování a řízení UAV. Cílem je pak návrh modelu a řízení kvadrotéry se zavěšeným břemenem. Toho bude dosaženo mimo jiné experimentálním ověřením článku [Wei15] a využitím metod a postupů v něm obsažených.

První část práce se zabývá postupným odvozením návrhu modelu nejprve samotné kvadrotéry a následně modelu kvadrotéry, který navíc obsahuje zavěšené břemeno za využití Euler-Lagrangeovy metody, která je taktéž popsána. Na to navazuje kapitola zaměřená na návrh řízení systému. To znamená objasnění myšlenky pasivního řízení, dále stanovení podmínek, za kterých uvažujeme regulaci, poté vysvětlení principu použitého PD regulátoru a nakonec odvození vztahů potřebných pro řízení. Stejná kapitola dále obsahuje návrh řídicího algoritmu, jehož síla

tkví v jeho jednoduchosti. V předposlední kapitole proběhne experimentální ověření všech zmíněných řídicích algoritmů za použití softwarů Matlab a Simulink a poté diskuze nad jednotlivými metodami. V závěru práce budou rozebrány použité metody završené vyhodnocením experimentů doplněné o myšlenky, jak by bylo případně možné na tuto práci navázat a nakonec obecná diskuze.

Návrh modelu pro kvadroptéru se zavěšeným břemenem

2

Tato kapitola je zaměřená na návrh matematického modelu kvadroptéry s břemenem na rigidním závěsu. Kapitola je členěná na postupné kroky potřebné k získání modelu. Nejprve bude popsán jeden ze způsobů reprezentace polohy v prostoru, poté pomocí Euler-Lagrangeovy metody model pouze kvadroptéry bez zavěšeného břemene a na závěr kapitoly postupně odvozen dynamický model kvadroptéry se zavěšeným břemenem.

2.1 Reprezentace polohy v prostoru

Nezbytnou znalostí pro modelování kinematiky objektů v prostoru je reprezentace polohy (a orientace). V této sekci bude podrobněji vysvětlena metoda homogenních transformačních matic skládajících se z matic rotace a vektoru posunutí. Další způsoby, jako například jednotkový kvaternion nebo použití Eulerových úhlů, lze nalézt zde [Šve21]. V případě kinematiky UAV uvažujeme dva pravotočivé souřadné systémy. Jeden referenční a jeden stacionární, neboli takový, ze kterého pozorujeme polohu UAV, která se mění. Se středem v těžišti kvadroptéry definujeme druhý pravotočivý souřadný systém. Středy těchto dvou souřadných systémů, zkráceně s.s., jsou mezi sebou obecně vzdáleny o vektor $r_{1,2}^1$ viz obrázek 2.1. Tento vektor má rozměry 3×1 . Dále můžeme definovat matici rotace R_2^1 . Tato ortogonální matice o rozměrech 3×3 reprezentuje rotaci druhého souřadného systému vzhledem k s.s. číslo 1. Jinými slovy jednotlivé sloupce matice $R_2^1 = [x_2^1 y_2^1 z_2^1]$ odpovídají jednotkovým bázevým směrovým vektorům 2. s.s. vyjádřeném z pohledu souřadného

2. Návrh modelu pro kvadroptéru se zavěšeným břemenem

systemu 1. Spojením vzniká homogenní transformační matice T_2^1 o velikosti 4×4 :

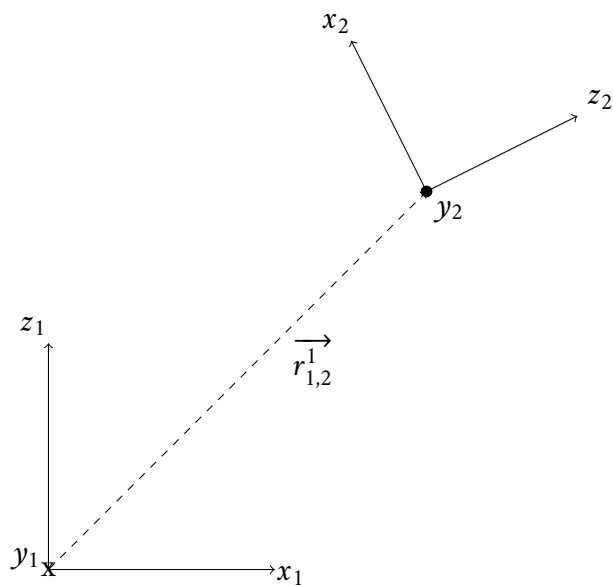
$$T_n^{n-1} = \left[\begin{array}{ccc|c} R_n^{n-1} & & & r_n^{n-1} \\ \hline 0 & 0 & 0 & 1 \end{array} \right] \quad (2.1)$$

Její nespornou výhodou je sloučení operací rotace a posun do jediné. Dále taktéž snadné vyjádření rychlosti:

$$\dot{T}_2^1 = \left[\begin{array}{ccc|c} \dot{R}_2^1 & & & \dot{r}_2^1 \\ \hline 0 & 0 & 0 & 0 \end{array} \right]$$

a zrychlení:

$$\ddot{T}_2^1 = \left[\begin{array}{ccc|c} \ddot{R}_2^1 & & & \ddot{r}_2^1 \\ \hline 0 & 0 & 0 & 0 \end{array} \right]$$

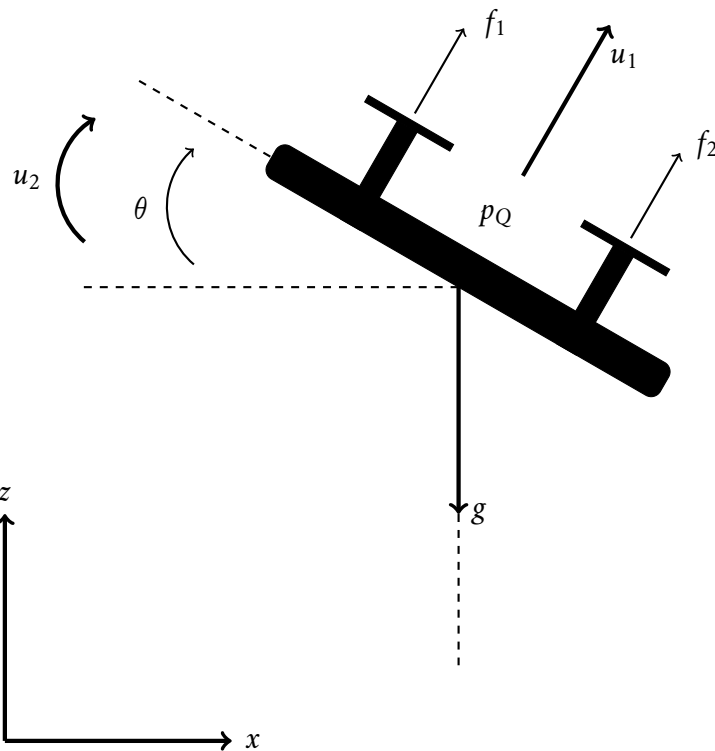


Obrázek 2.1: Dva souřadné systémy

2.2 Model kvadroptéry

V této sekci bude modelována dynamika planární kvadroptéry za využití druhého Newtonova zákona. Planární kvadroptéra je zjednodušený model klasické kvadrop-

téry, který uvažujeme pouze v rovinně, tj. ve 2D. Tím pádem lze popisovat pouze úhel natočení θ (tzv. pitch) okolo osy y , a tah vrtulí sdružit do dvou dvojic. Uvažujeme zjednodušenou kvadroptéru viz 2.2. Kvadroptéra je ze své podstaty nestabilní a zároveň nelineární systém. Síly f_1 a f_2 představují jednotlivé tahy generované rotory. Jejich výkon bychom při reálném použití řídili pulzně šířkovou modulací. Při návrhu řízení ovšem uvažujeme spojité řízení. Dále definujeme vstupy $u_1 = f_1 + f_2$ a $u_2 = b(f_1 - f_2)$. Z toho je zřejmé, že u_1 ovlivňuje posun kvadroptéry ve směru "vzhůru" a u_2 natočení kvadroptéry v ose z .



Obrázek 2.2: Model kvadroptéry

Tento model poslouží jako základ pro návrh řízení kvadroptéry v následující kapitole. Nyní lze přejít k matematickému popisu. Pokud bychom rozepsali druhý Newtonův zákon po složkách \ddot{x} a \ddot{z} , získali bychom následující dva vztahy:

$$\ddot{x} = -\frac{u_1 \sin(\theta)}{m} \quad (2.2)$$

$$\ddot{z} = \frac{u_1 \cos(\theta)}{m} - g \quad (2.3)$$

Následuje vztah pro otáčení okolo osy y vedoucí skrz těžiště:

$$\ddot{\theta} = \frac{u_2}{J} \quad (2.4)$$

2. Návrh modelu pro kvadrotéru se zavěšeným břemenem

Proměnná J představuje setrvačnost tělesa, podrobnější popis viz (2.19). Při popisu planárního modelu nabývá setrvačnost J velikosti skaláru. Tyto tři rovnice (2.2), (2.3) a (2.4) lze zapsat i v kompaktní maticové formě:

$$\begin{bmatrix} \ddot{x} \\ \ddot{z} \\ \ddot{\theta} \end{bmatrix} = \begin{bmatrix} -\frac{u_1 \sin(\theta)}{m} & 0 & 0 \\ \frac{u_1 \cos(\theta)}{m} & 0 & -1 \\ 0 & \frac{1}{J} & 0 \end{bmatrix} \begin{bmatrix} u_1 \\ u_2 \\ g \end{bmatrix} \quad (2.5)$$

Dále by bylo vhodné vyšetřit rovnovážné body systému. V první řadě je pro to potřebné definovat vektor stavu [VVJ21]

$$X = [x, z, \theta, \dot{x}, \dot{z}, \dot{\theta}]^T$$

kde x a z jsou již definované souřadnice, θ odpovídá úhlu natočení v ose y , a zbylé tři stavy vyjadřují derivace, tedy rychlosti, prvních tří stavových proměnných. V ekvilibriu uvažujeme nulové derivace, tudíž vektor stavu nabude zjednodušené podoby

$$X = [x, z, \theta, 0, 0, 0]^T$$

a obdobně se přetvoří i dynamika systému:

$$\begin{bmatrix} 0 \\ 0 \\ 0 \end{bmatrix} = \begin{bmatrix} -\frac{u_1 \sin(\theta)}{m} & 0 & 0 \\ \frac{u_1 \cos(\theta)}{m} & 0 & -1 \\ 0 & \frac{1}{J} & 0 \end{bmatrix} \begin{bmatrix} u_1 \\ u_2 \\ g \end{bmatrix} \quad (2.6)$$

Po drobné úpravě získáváme:

$$u_1 \sin(\theta) = 0 \quad (2.7)$$

$$u_1 \cos(\theta) = mg \quad (2.8)$$

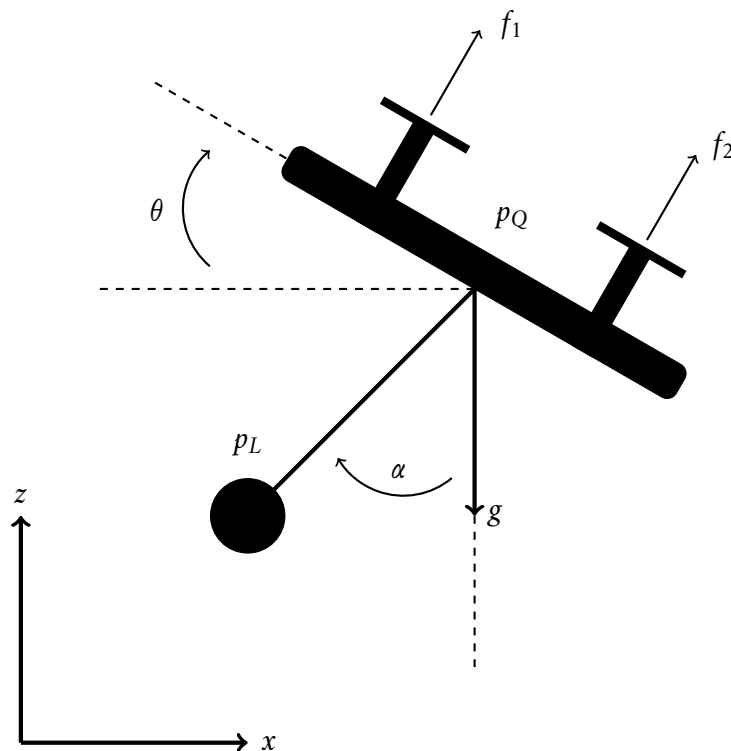
$$u_2 = 0 \quad (2.9)$$

Přirozeností plynoucí z 2. Newtonova zákona je požadavek na $u_1 = mg$. Jinými slovy celková síla $f_1 + f_2$ vrtulí se musí vyrovnat přitažlivé síle působící na těleso. Toho se dá docílit pouze pro $\theta = 0$. To potvrzuje i podmínka pro θ v (2.7), kde pro splnění musí platit $\theta = 0$. Po dosazení do (2.8) získáme již zmíněný tvar.

2.3 Euler-Lagrangeova metoda

Euler-Lagrangeova metoda je cenný nástroj zejména v mechanice využívaný pro popis pohybu různých systémů, jako jsou například mechanické soustavy a elektrické obvody. Pomocí této metody je možné odvodit pohybové rovnice popisující fyzikální zákonitosti daných systémů, čehož se využívá pro jejich následné řízení. První krok této metody je vytvoření Lagrangeovy funkce, která se skládá z kinetické

a potenciální energie systému, jejichž předpis odvodíme nejčastěji z druhého Newtonova zákona. Lagrangeova funkce ("Lagrangian") se poté zderivuje podle času a podle zobecněných souřadnic systému, čímž docílíme získání Euler-Lagrangeových rovnic které popisují dynamiku systému. Pro zjednodušení zde bude uvažována situace ve 2D s nepružným a zároveň nehmotným závěsem. Stejně tak předpokládáme, že vliv vzduchu je zanedbatelný. Následně v této části bude popsána dynamika UAV viz znázornění níže 2.3.



Obrázek 2.3: Model kvadrotéry se závěším

Model je charakterizován především polohou těžiště kvadrotéry $p_Q = [x, z]^T \in \mathbb{R}^2$ a polohou těžiště závěsí $p_L = [x_L, z_L]^T \in \mathbb{R}^2$. Dále pak úhlem $\alpha \in \langle -\frac{\pi}{2}; \frac{\pi}{2} \rangle$, který odpovídá odchylce závěsu od osy z a úhlem $\theta \in \langle -\frac{\pi}{2}; \frac{\pi}{2} \rangle$ vyjadřující náklon kvadrotéry. Na model působí tíhové zrychlení g . Síly f_1 a $f_2 \in \mathbb{R} \geq 0$ generované dvěma vrtulemi poháněnými rotory způsobují dle svého poměru buď rotaci okolo osy y o úhel θ , nebo posun ve směru z . Výkon rotorů lze řídit, čehož využijeme později v kapitole 3. Použitím Euler-Lagrangeovy metody budou nyní postupně odvozeny vztahy pro hlavní sledované veličiny. Podrobný postup viz článek [Nic+14]. Díky uvažovaným vlastnostem závěsu lze souřadnice p_L vždy určit ze znalosti sou-

2. Návrh modelu pro kvadroptéru se zavěšeným břemenem

řadnic p_Q , úhlu α a goniometrie.

$$p_L = p_Q - L \begin{bmatrix} \sin(\alpha) \\ \cos(\alpha) \end{bmatrix} \quad (2.10)$$

$$\dot{p}_L = \dot{p}_M - L\dot{\alpha} \begin{bmatrix} \cos(\alpha) \\ -\sin(\alpha) \end{bmatrix} \quad (2.11)$$

Z druhého Newtonova zákona plynou vztahy pro celkovou kinetickou a potenciální energii:

$$\mathcal{K} = \frac{1}{2}M\dot{p}_Q^2 + \frac{1}{2}J\dot{\theta}^2 \quad (2.12)$$

$$\mathcal{P} = (M + m)gz - mgL \cos(\alpha) \quad (2.13)$$

Dále vzhledem k zanedbání výměny energie s okolím a vnějších vlivů lze definovat Lagrangián jako $\mathcal{L} = \mathcal{K} - \mathcal{P}$. Nyní přistoupíme k samotné Euler-Lagrangeově metodě:

$$\frac{d}{dt} \frac{\partial \mathcal{L}}{\partial \dot{q}_i} - \frac{\partial \mathcal{L}}{\partial q_i} = F_i \quad i = x, z, \alpha, \theta \quad (2.14)$$

Jednotlivé síly F_i známe a lze je jednotlivě vyjádřit. Tedy $F_x = u_1 \sin(\theta)$, $F_z = u_1 \cos(\theta)$, $F_\alpha = 0$ a $F_\theta = u_2$. Takto získáme čtveřici nelineárních diferenciálních rovnic druhého popisující celkovou dynamiku systému:

$$(M + m)(\ddot{z} + g) + mL(\cos(\alpha)\ddot{\alpha}^2 + \sin(\alpha)\ddot{\alpha}) = u_1 \cos(\theta) \quad (2.15)$$

$$(M + m)\ddot{x} + mL(\sin(\alpha)\ddot{\alpha}^2 - \cos(\alpha)\ddot{\alpha}) = u_1 \sin(\theta) \quad (2.16)$$

$$mL^2\ddot{\alpha} + mL \sin(\alpha)\ddot{z} - mL \cos(\alpha)\ddot{x} + mLg \sin(\alpha) = 0 \quad (2.17)$$

$$J\ddot{\theta} = u_2 \quad (2.18)$$

Nyní je třeba osvětlit význam jednotlivých proměnných. Hmotnost kvadroptéry M a hmotnost zátěže m jsou od sebe odděleny závěsem o délce L . Dále se v rovnicích vyskytuje moment setrvačnosti kvadroptéry J . Ten lze u tělesa pohybujícím se ve trojrozměrném světě popsat symetrickou maticí:

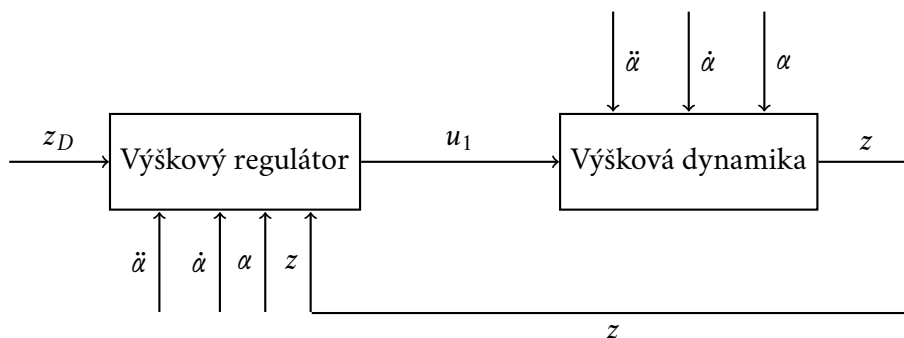
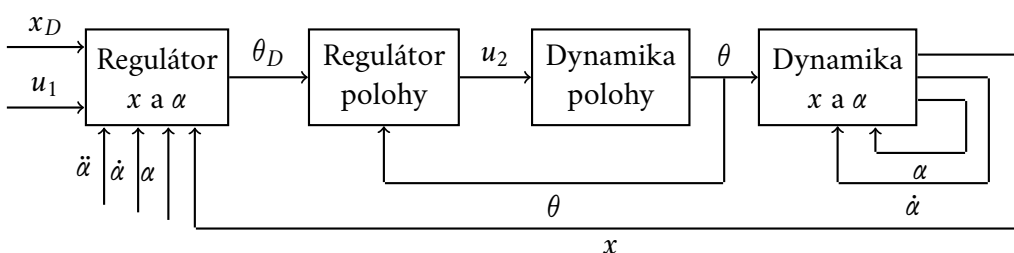
$$J_{3 \times 3} = \begin{bmatrix} J_{xx} & J_{xy} & J_{xz} \\ J_{xy} & J_{yy} & J_{yz} \\ J_{xz} & J_{yz} & J_{zz} \end{bmatrix} \quad (2.19)$$

Kde prvky na hlavní diagonále představují momenty setrvačnosti v jednotlivých směrech a ostatní prvky jejich součiny. V případě rovnoměrně rozložené hmoty a s ohledem na souřadnicový systém, jsou tyto součiny nulové. V případě planární kvadroptéry (rotace pouze kolem jedné osy) je rozměr matice 1×1 , neboli jedná se o skalár $J = J_{yy}$.

V této kapitole se dočtete o způsobu řízení modelu kvadroptéry, odvozeném v předchozí kapitole. Budou zde využívány základní koncepty z teorie kybernetiky pro návrh řízení, které bude schopné odřídit systém na požadovanou polohu. Podrobněji zde budou rozebírány některé z možných metod řízení jako třeba pasivní řízení, dále pak řízení systému jako kvadroptéry bez závěsu. Touto problematikou se zabývají mnohé články jako například [SMZ14], který byl pro návrh řízení v této kapitole přínosný. Experimentálním porovnáním obou metod se pak zabývá předposlední kapitola.

3.1 Pasivní řízení

Pasivní řízení je způsob řízení, při kterém se pro dosažení stabilizovaného stavu nejčastěji využívají přirozené vlastnosti systému, bez potřeby zavádění dalšího aktivního řídicího prvku. Pasivní řízení se obvykle používá v systémech, které mají vlastní stabilizační mechanismy, jako je například vliv gravitace, setrvačnost nebo tlumení, a těchto okolností je využito k dosažení požadovaného chování. Jiná definice pasivního řízení je založená na myšlence, že každý subsystém obsahuje určitou energii. Sečtením těchto energií získáme celkovou energii systému. Řízením způsobem, který minimalizuje použitou energii, získáme stabilizovaný systém. Tuto myšlenku podrobněji rozebírají například články [Ort+01] nebo [Hat+15]. Pasivní řízení má několik výhod, jako jsou například nižší akční zásahy a menší složitost řídicího algoritmu. Přesto má tento typ regulace také svá omezení v případech, kdy se není možné spoléhat na přirozené vlastnosti systému a kdy je potřeba přesnější, případně rychlejší řízení. V případě modelu kvadroptéry s břemenem zavěšeném na rigidním závěsu předpokládáme, že během pohybu zůstává UAV poblíž stabilizované polohy, tedy že požadovaný náklon kvadroptéry $\theta_D \approx 0$. Z toho vyplývá $\sin(\theta_D) \approx \theta_D$ a $\cos(\theta_D) \approx 1$. Regulace řídí α do nuly, x do x_D a z do z_D .

Obrázek 3.1: Řídící architektura výšky z UAV se zátěží na závěsu

Obrázek 3.2: Řídící architektura pozice UAV se zátěží na závěsu

3.1.1 Řídící architektura

Řízení systému lze rozložit na dva samostatné celky, jak je možné zhlédnout na obrázku 3.1 a obrázku 3.2. Tento separační přístup vychází z důvodu, že počet řídicích vstupů je menší, než počet řízených stavových veličin. Takové systémy se nazývají podaktuované. U těchto systémů vyplývají omezení na průběh odezvy, tj. nelze libovolně regulovat například α , pokud je x řízeno určitým způsobem, protože jsou tyto veličiny navzájem spojené. Jak již bylo uvedeno, jedním řízeným celkem je regulace výšky z kvadroptéry, viz obrázek 3.1, která je ovlivněna především vstupem u_1 , který vyjadřuje tah vrtulí. Druhým celkem je spojení regulace horizontální polohy x a odklonu zátěže od svislé polohy reprezentovaný úhlem α . Tuto veličinu regulujeme pasivním řízením do nuly. Abychom toho dosáhli, musí být požadovaný náklon θ_D generován s ohledem na α . Dále potřebujeme, aby byl regulátor dostatečně rychlý a přesný aby dokázal reagovat na rychle se měnící požadavky. To dokáže PD regulátor.

3.1.2 PD regulátor

Složený spojité **P**roporciálně **D**erivační regulátor je vlastně speciálním případem PID regulátoru. Výstupní akční veličina u je složena ze dvou složek. Jedna je přímo

úměrná odchylce e od požadované hodnoty a druhá její derivaci. Výhodou je jeho rychlá reakce na vstupní poruchy. Uvažujeme tento přenos:

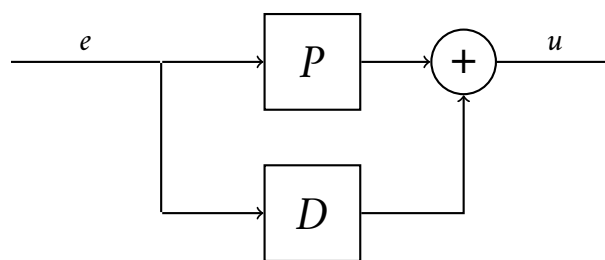
$$F_r(s) = K\left(1 + \frac{T_D s}{\tau s + 1}\right) = k_p + \frac{k_d T_D s}{\tau s + 1} \quad (3.1)$$

Oproti jednoduchému P regulátoru obsahuje PD regulátor navíc nulu, jejímž vlivem má na vyšších frekvencích vyšší přenos. Dalším rozšířením je PID regulátor, na rozdíl od PD regulátoru, obsahuje třetí složku - integrátor. Tato část PID regulátoru zohledňuje historickou chybu mezi požadovanou a skutečnou hodnotou procesu a přidává ji k aktuální chybě, za účelem dosažení stabilnějšího řízení. Integrátor pomáhá eliminovat statické chyby a zajišťuje, že chyba se postupně zmenšuje, dokud nedosáhne nuly.

Protože PID regulátor kombinuje tři složky - proporční, derivativní a integrální - dokáže regulovat procesy rychleji a s menšími překmity než použitý PD regulátor, který má pouze proporční a derivativní část. PID regulátor se proto často používá v aplikacích, kde je potřeba vysoce přesné řízení, jako je řízení polohy, teploty, rychlosti a tlaku.

Přesto PD regulátory stále najdou uplatnění v aplikacích, kde je vyžadována rychlá reakce, ale kde integrální složka může být problémem z důvodu zpoždění v procesu. PD regulátor například najde uplatnění v systémech s vysokou dynamikou, jako jsou řídicí systémy pro letadla a drony, kde je důležité dosáhnout rychlé a přesné reakce, ale integrální složka by mohla způsobit nestabilitu v případě, že proces rychle mění své parametry.

V závislosti na konkrétních potřebách aplikace se tedy může uplatnit jak PD, tak PID regulátor a rozhodnutí záleží na konkrétních parametrech procesu a požadovaných vlastnostech řízení.



Obrázek 3.3: Blokové schéma PD regulátoru

3.1.3 Odvození řízení

Oba řízené celky, tak jsou zmíněné v části 3.1.1 budeme řídit PD regulátory. V případě vertikální dynamiky z lze rovnici zjednodušit do tohoto tvaru viz článek

[Fum+14] na následující tvar:

$$\ddot{z} = u_z + d_z \quad (3.2)$$

Kde u_z značí vstup systému a d_z vnější poruchu, kterou zanedbáme. Pro zrychlení \ddot{z} potom požadujeme příslušný tvar:

$$\ddot{z} = -k_p^z(z - z_D) - k_d^z\dot{z} \quad (3.3)$$

Následně určíme podobu u_z abychom zde dosáhli kýžené PD dynamiky.

$$u_z = -k_p^z(z - z_D) - k_d^z\dot{z} + \frac{mL}{M + m}(\cos(\alpha)\dot{\alpha}^2 + \sin(\alpha)\ddot{\alpha}) \quad (3.4)$$

Dále protože jsou obě dynamiky \ddot{x} a $\ddot{\alpha}$ navzájem propojené, viz (2.16) a (2.17), a systém je podaktuovaný, je i jejich regulace uvažována dohromady. Zároveň klademe podmínku na tvar splňující PD regulaci, proto vyžadujeme následující tvar:

$$\ddot{x} + \ddot{\alpha} = k_p^x(x - x_D + \alpha) - k_d^x(\dot{x} + \dot{\alpha}) \quad (3.5)$$

Pohyb v ose z přímo ovlivňuje vstup $u_1 = (f_1 + f_2)$ viz (2.15) a obdobně náklon kvadroptéry o úhel θ zapříčiní změnu polohy x , jak je patrné z rovnice (2.16). Změnu úhlu θ zase zapříčiní řídicí signál u_2 , viz (2.18). Pro potřeby řízení zavedeme novou proměnnou θ_D , která reprezentuje požadovaný náklon v ose y . Poté navrhne u_1 a θ_D , tak aby všechny nežádoucí členy rovnic (2.15) a (2.17) s (2.16) byly pokráceny a výsledek odpovídal (3.3) a (3.5):

$$u_1 = (M + m)(u_z + g) \quad (3.6)$$

$$\begin{aligned} \theta_D = \frac{ML + mL \sin^2(\alpha)}{u_1(L + \cos(\alpha))} &(-k_p^x(x - x_D + \alpha) - k_d^x(\dot{x} + \dot{\alpha})) \\ &+ \frac{mL \sin(\alpha)(L + \cos(\alpha))}{ML + mL \sin^2(\alpha)}\dot{\alpha}^2 \end{aligned} \quad (3.7)$$

Pro splnění předpokladů PD řízení, tak aby dosazením za u_1 a θ_D z rovnic (3.6) a (3.7) vznikl požadovaný tvar, vypadá spojená rovnice x a α takto:

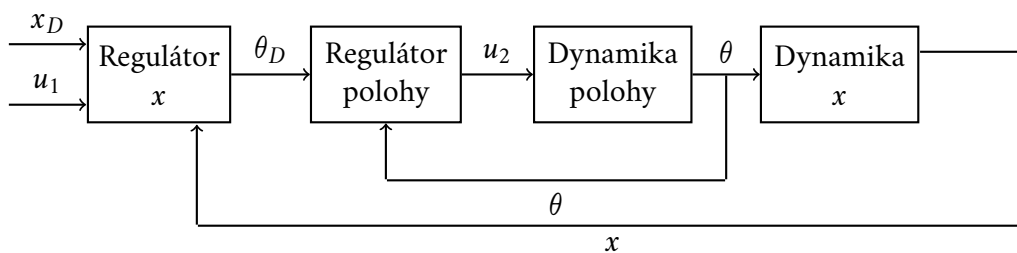
$$\ddot{x} + \ddot{\alpha} = \frac{u_1(L + \cos(\alpha))}{ML + mL \sin^2(\alpha)}\theta_D - \frac{mL \sin(\alpha)(L + \cos(\alpha))}{ML + mL \sin^2(\alpha)}\dot{\alpha}^2 - \frac{(M + m)(M + m + mL \cos(\alpha))}{ML + mL \sin^2(\alpha)} \quad (3.8)$$

Poslední řídicí signál u_2 určíme opět vztahem pro PD regulátor, řídicí θ do θ_D , což ukazuje rovnice .

$$u_2 = -k_p^\theta(\theta - \theta_D) - k_d^\theta\dot{\theta} \quad (3.9)$$

3.2 Řízení kvadroptéry bez závěsu

Jiný, implementačně snazší způsob řízení kvadroptéry se závěsem může být řízení, kdy je regulátor navržený pro podobný model kvadroptéry bez závaží. Řídící architektura výšky z zůstává stejná a řídicí architektura x je v tomto případě velmi podobná té na obrázku 3.2 s tím rozdílem, že zmizí všechny vstupy α včetně derivací. Tyto skutečnosti pak reflektuje schéma 3.4.



Obrázek 3.4: Řídící architektura polohy x UAV bez závěsu

Všechny tři použité PD regulátory mají podobnou strukturu viz 3.10 3.11 3.12.

$$u_1 = (M + m)g - K_{d_z}\dot{z} + K_{p_z}(z_D - z) \quad (3.10)$$

$$u_2 = J(-K_{d_\theta}\dot{\theta} + K_{p_\theta}(\theta_D - \theta)) \quad (3.11)$$

$$\theta_D = -K_{d_x}\dot{x} + K_{p_x}(x_D - x) \quad (3.12)$$

I zde platí, že vnitřní smyčka musí běžet několikanásobně rychleji než vnější, toho se dá docílit buď implementací různě rychlých časovačů, nebo tak jako je tomu v případě simulace v kapitole 4.3 - vysoké zesílení PD regulátoru generujícího řízení u_2 . Tento nepoměr lze také zhlédnout v tabulce 4.3.

Tato kapitola je zaměřená na provedení simulací pro ověření funkčnosti navržené dynamiky kvadroptéry. K tomuto účelu výborně poslouží simulační program Simulink, fungující na bázi interaktivního blokového diagramu poskytovaný přes studentskou licenci společností Matlab [Inc23]. V první části jsou uvedeny parametry kvadroptéry, použité ve všech simulacích. Následuje stručný popis simulačního schématu a zbývající sekce se zabývají různými metodami řízení nelineárního systému planární kvadroptéry se závažím připojeném na nepružném závěsu.

4.1 Parametry kvadroptéry

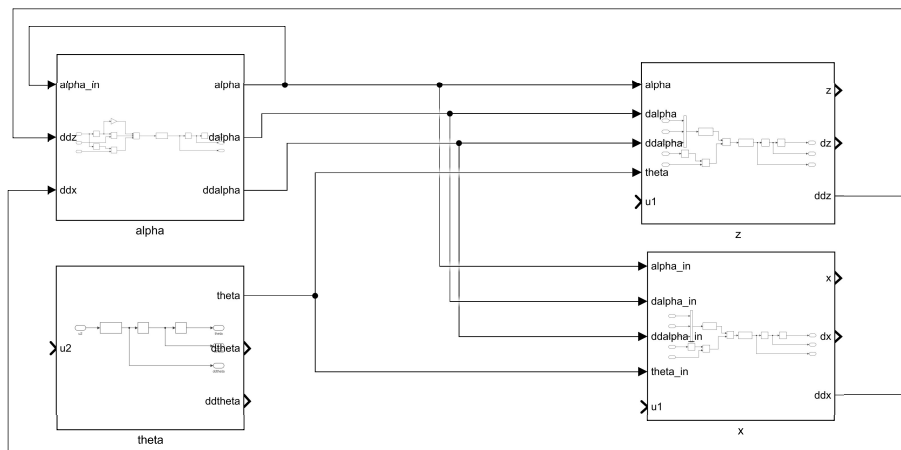
Pro účely simulace byly využity parametry 4.1 kvadroptéry Crazyflie 2.1 viz obrázek 4.1. Zbýlé parametry shrnuje tabulka 4.2.

Parametr	Hodnota
M	$3 \cdot 10^{-2}$ [kg]
b	$4 \cdot 10^{-2}$ [m]
J	$2.4 \cdot 10^{-4}$ [kg · m ²]

Tabulka 4.1: Parametry kvadroptéry Crazyflie 2.1

Parametr	Hodnota
L	$3 \cdot 10^{-2}$ [kg]
m	$1 \cdot 10^{-3}$ [m]
g	9.81 [m · s ²]

Tabulka 4.2: Ostatní parametry experimentu



Obrázek 4.2: Simulační schéma dynamiky kvadroptéry se závěsem



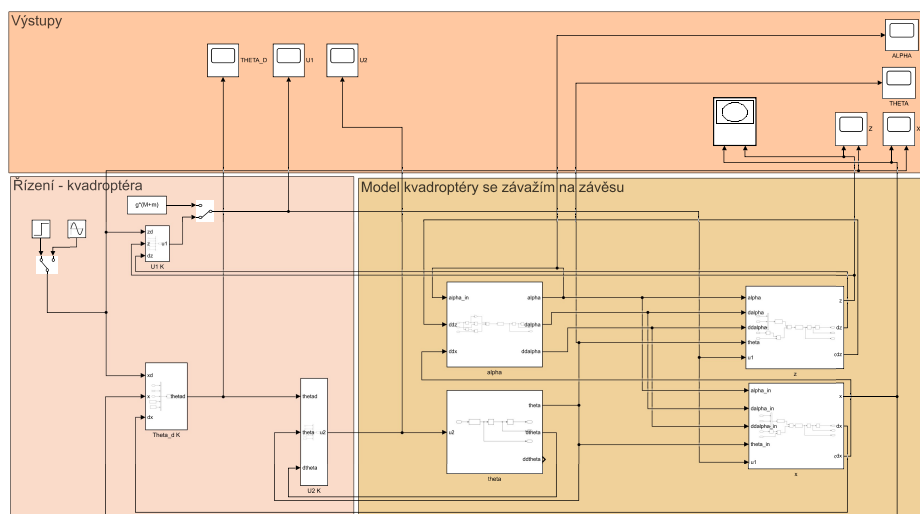
Obrázek 4.1: Ilustrační obrázek kvadroptéry Crazyflie 2.1 získaný z [Bit23]

4.2 Simulační schéma

Na obrázku 4.2 lze zhlédnout model systému daný vztahy (2.15), (2.16), (2.17) a (2.18), které popisují vertikální dynamiku z , a dynamiku postranní x , zátěže α a dynamiku úhlu natočení θ . Celé schéma se skládá z několika subsystémů, jež představují dynamiky zmíněné výše. Každý subsystém odpovídá jedné pohybové rovnici což značí písmena uvedená pod danými bloky.

Následně jsou k modelu systému přidány subsystémy představující řízení sys-

tému. První řízení je způsobem, který ignoruje přidání závěs. Obrázek 4.3 pak představuje celkový rozšířený model modelu dynamiky kvadroptéry včetně řízení. Celkové schéma druhého řízení vypadá velice podobně.



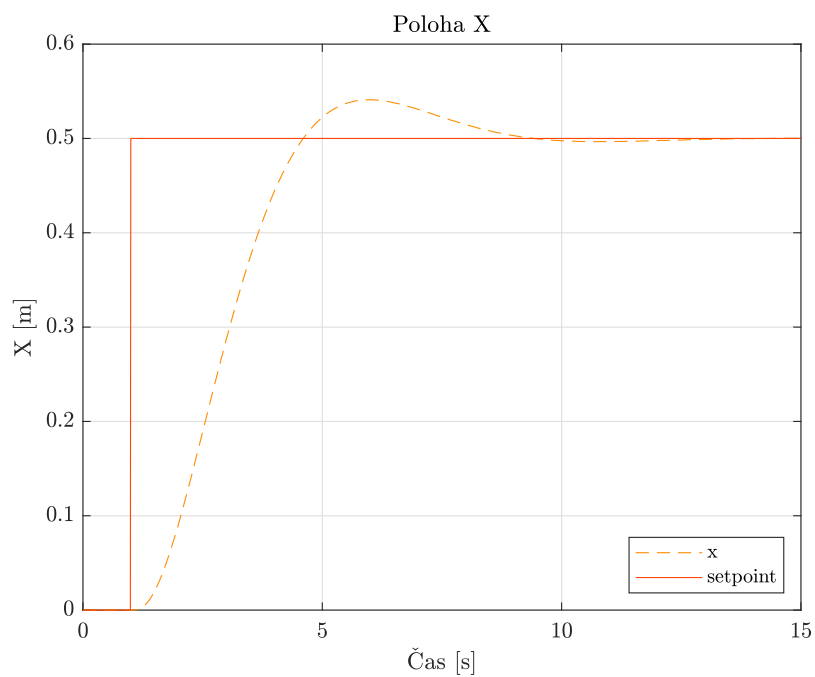
Obrázek 4.3: Simulační schéma zjednodušeného řízení systému kvadroptéry se závěsem

4.3 Řízení při zanedbání závěsu

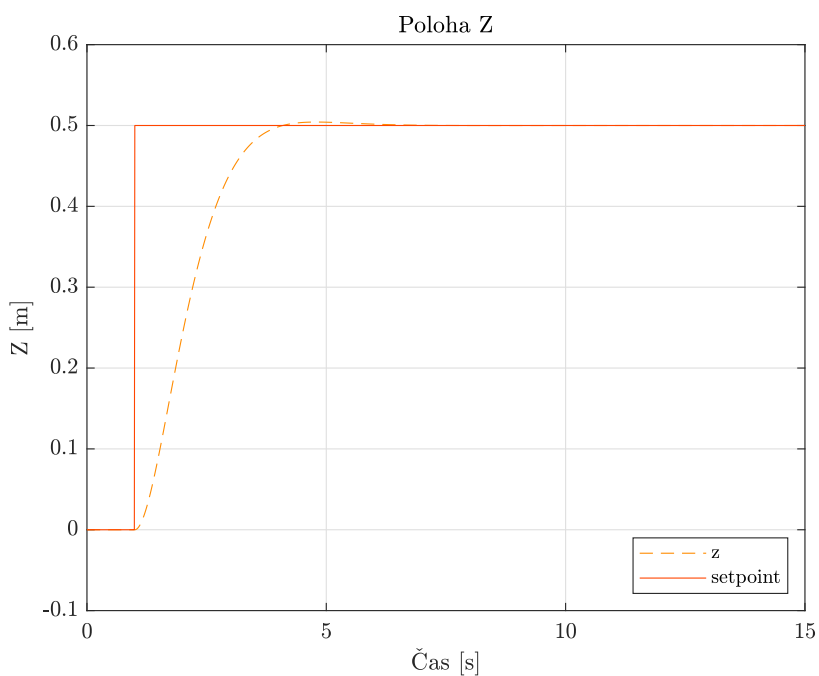
Princip tohoto řízení je podrobně popsáno v sekci 3.2. Tabulka 4.3 zobrazuje parametry jednotlivých PD regulátorů, použitých při simulaci. Dále jsou pak na snímcích 4.4, 4.5, 4.6 a 4.7 k vidění průběhy nejdůležitějších stavových veličin systému. Jedná se o polohu v obou směrech a úhly α a θ .

Parametr	Hodnota
K_{p_z}	0.09
K_{d_z}	0.1
K_{p_θ}	0.06
K_{d_θ}	0.15
K_{p_x}	270
K_{d_x}	40

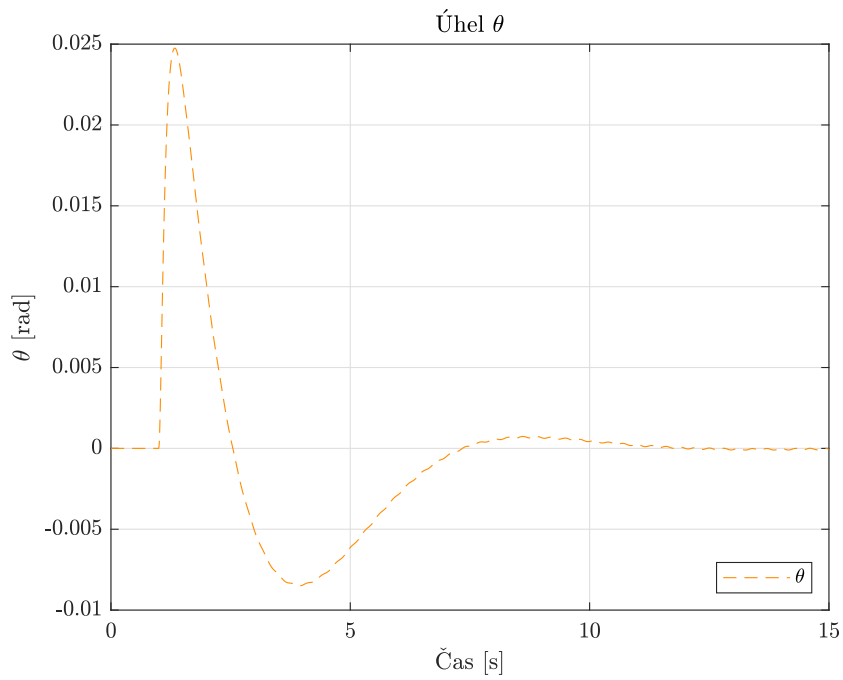
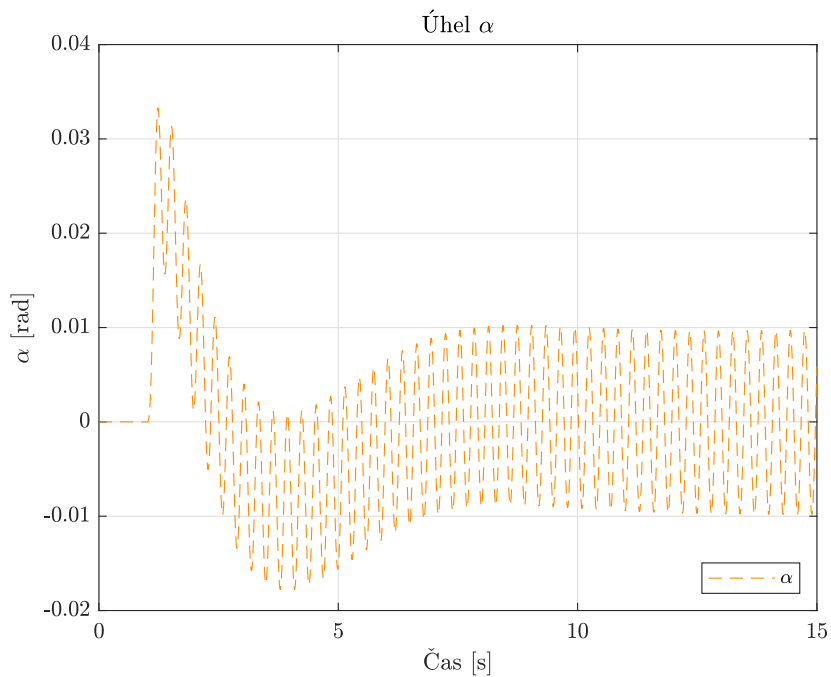
Tabulka 4.3: Zesílení složek jednotlivých PD regulátorů



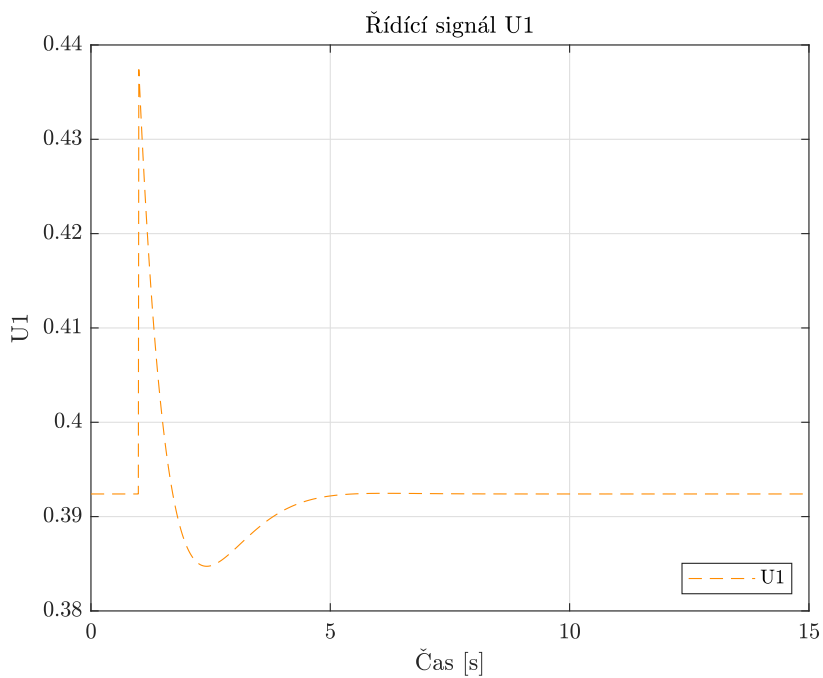
Obrázek 4.4: Vývoj polohy X v čase



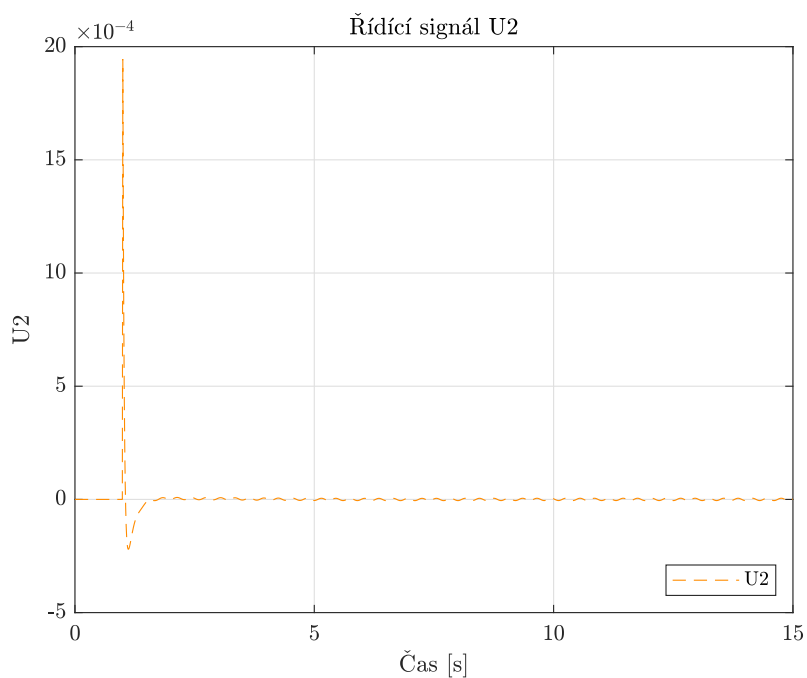
Obrázek 4.5: Vývoj výšky Z v čase

Obrázek 4.6: Vývoj náklonu θ v časeObrázek 4.7: Vývoj odchylky závěsu α v čase

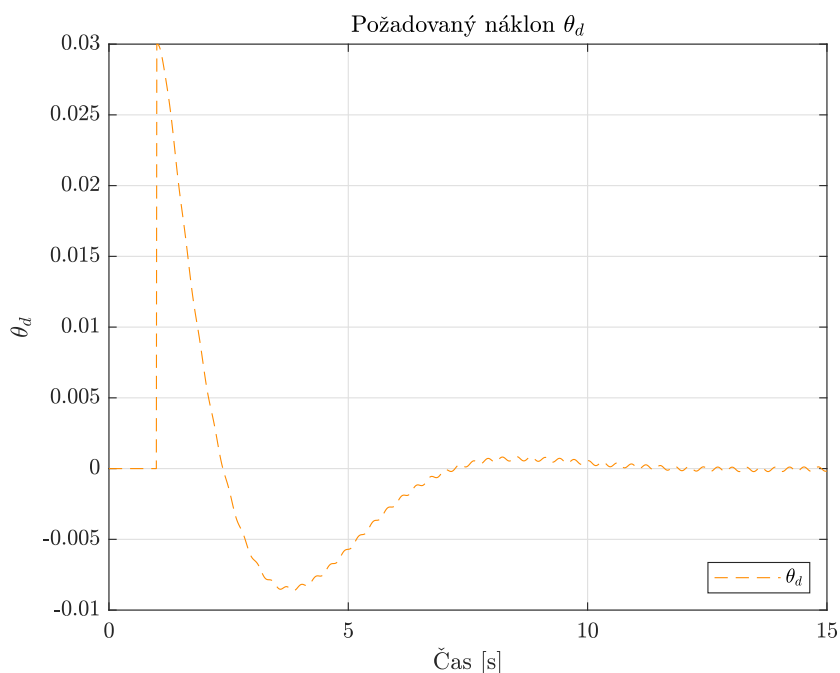
A dále jsou na grafech 4.8 4.9 4.10 znázorněné jednotlivé řídicí signály u_1 , u_2 a θ_D .



Obrázek 4.8: Vývoj signálu U1 v čase



Obrázek 4.9: Vývoj signálu U2 v čase

Obrázek 4.10: Vývoj požadovaného náklonu θ_D v čase

Jak vykazují grafy 4.4 a 4.5, systém dosáhne řízením požadované polohy za poměrně krátký čas, ovšem z grafu 4.7 je patrné, že α se tímto způsobem řízení ustálí jen velmi pomalu, neboť v modelu neuvažujeme například tření vzduchu a především v řízení zcela zanedbáváme celý závěs se závažím.

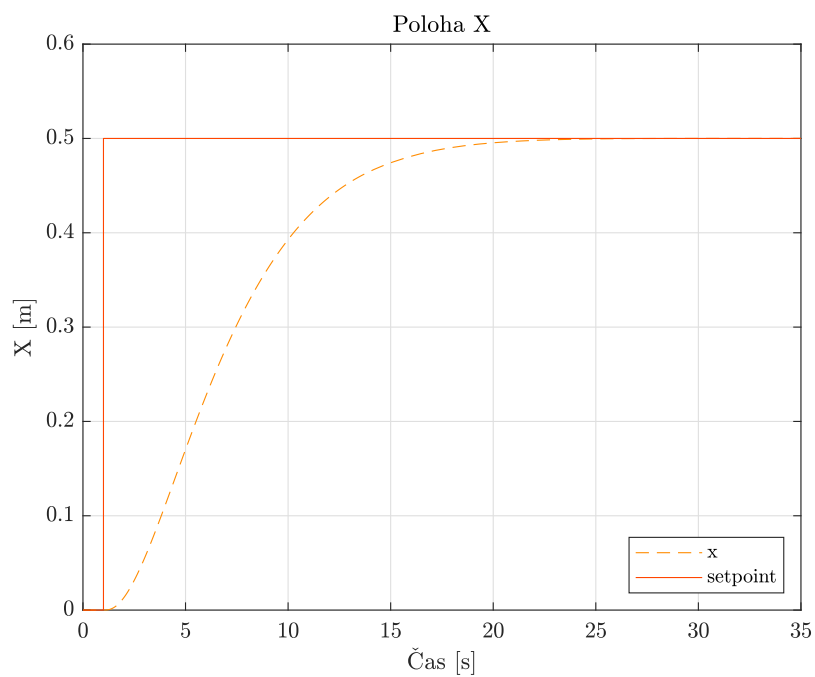
4.4 Pasivní řízení

V této sekci bude pro porovnání zobrazený průběh při řízení pasivním způsobem, jak je popsáno rovnicemi (3.7) a (3.6). Následující tabulka 4.4 udává parametry jednotlivých zesílení použitých PD regulátorů: Dále vykreslení jednotlivých stavových

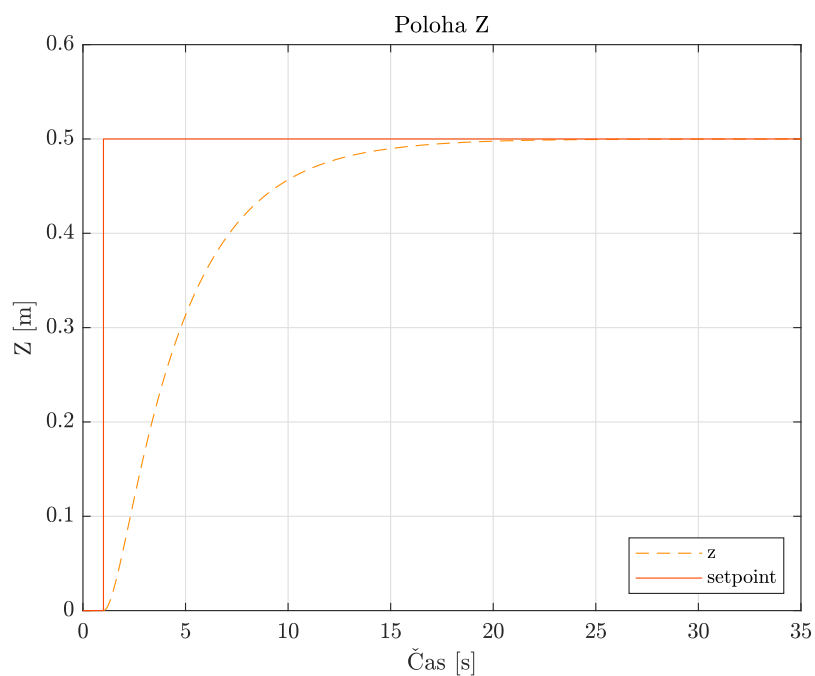
Parametr	Hodnota
K_{p_z}	0.5
K_{d_z}	2
K_{p_θ}	4
K_{d_θ}	25
K_{p_x}	270
K_{d_x}	40

Tabulka 4.4: Pasivní řízení - Zesílení složek jednotlivých PD regulátorů

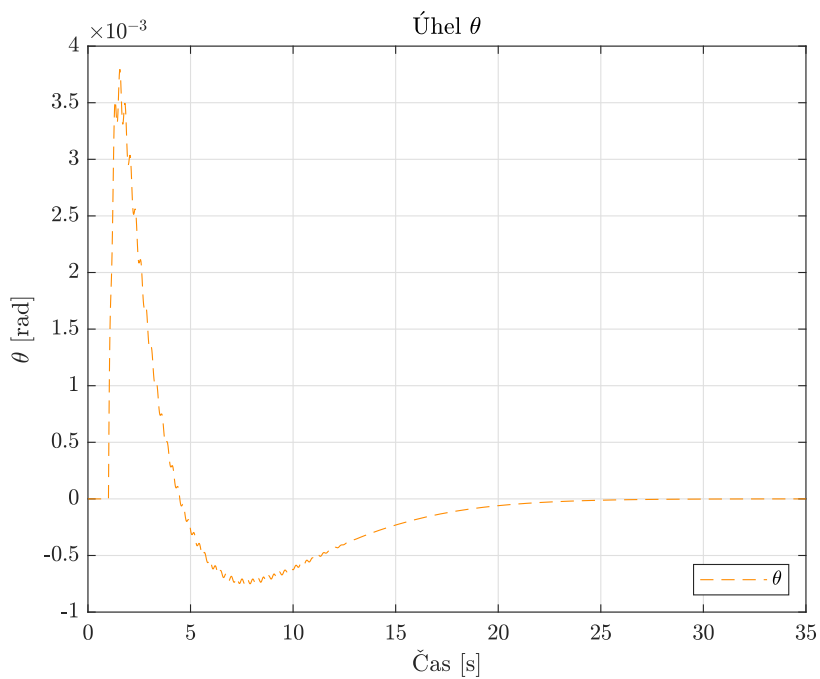
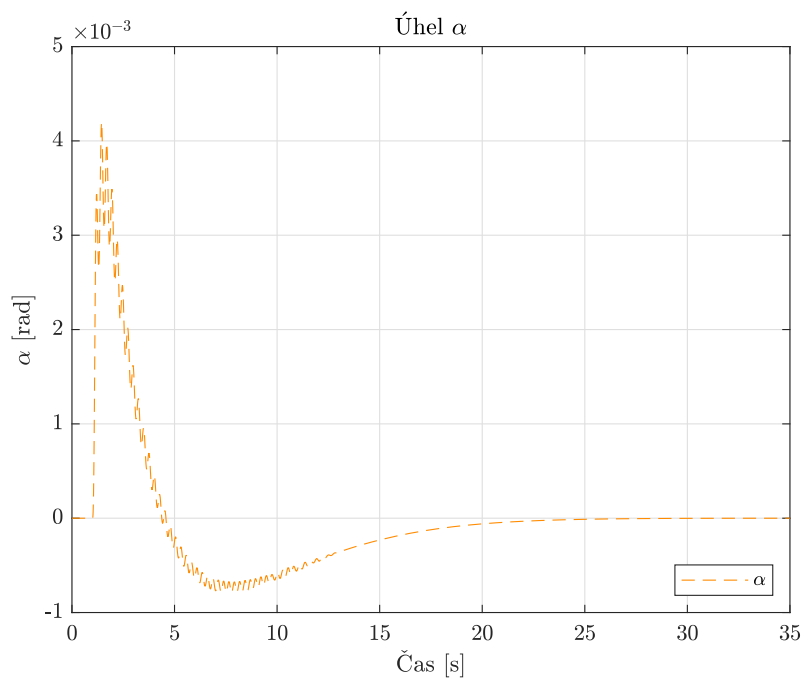
proměnných na grafech 4.11, 4.12, 4.17, 4.14:



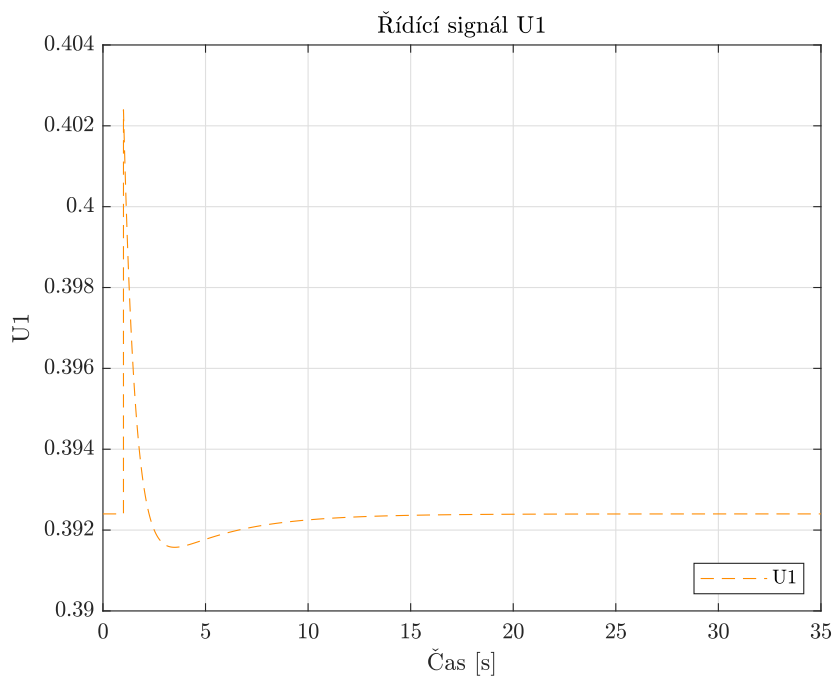
Obrázek 4.11: Pasivní řízení - Vývoj polohy X v čase



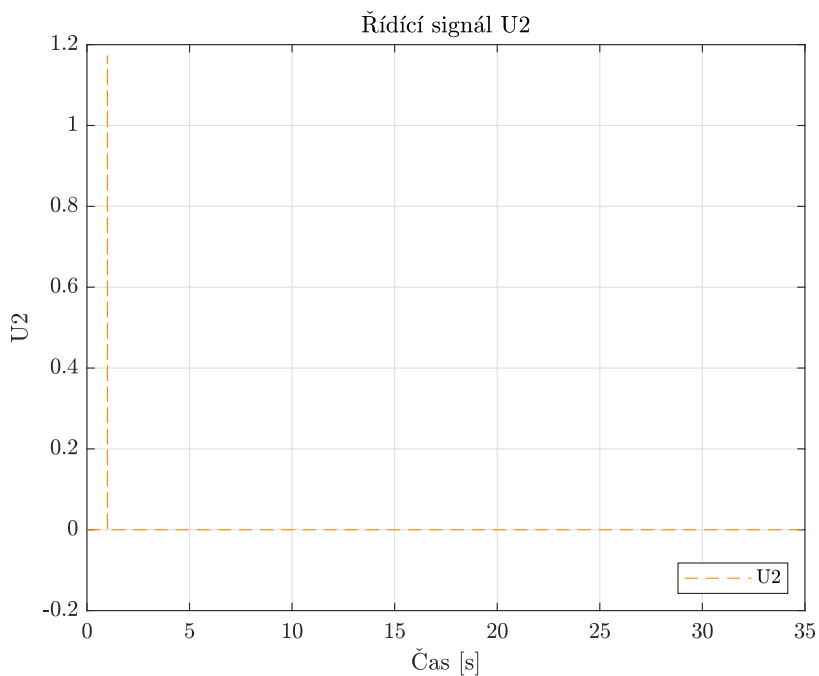
Obrázek 4.12: Pasivní řízení - Vývoj výšky Z v čase

Obrázek 4.13: Pasivní řízení - Vývoj náklonu θ v časeObrázek 4.14: Pasivní řízení - Vývoj odchylky závěsu α v čase

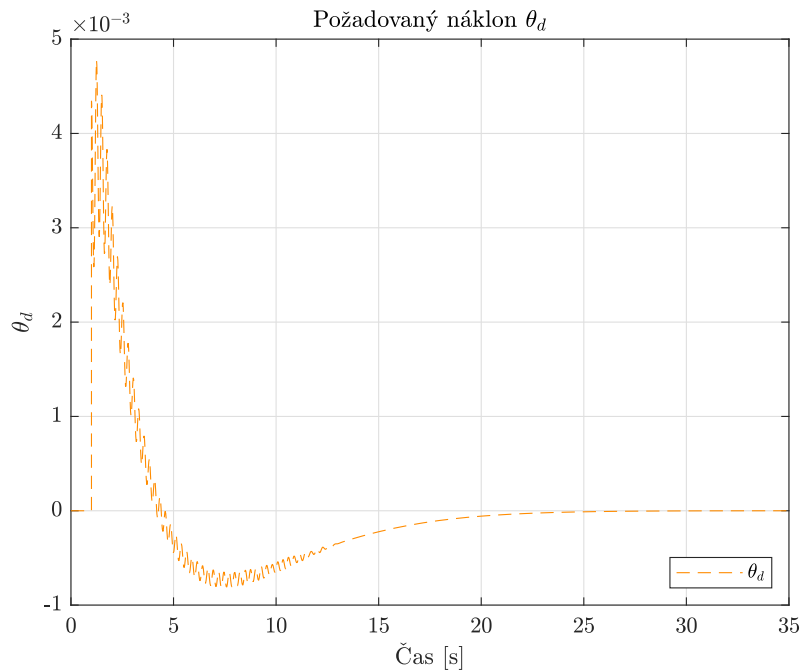
A dále jsou na grafech 4.15 4.16 4.17 znázorněné řídicí signály u_1 , u_2 a θ_D .



Obrázek 4.15: Pasivní řízení - Vývoj signálu U1 v čase

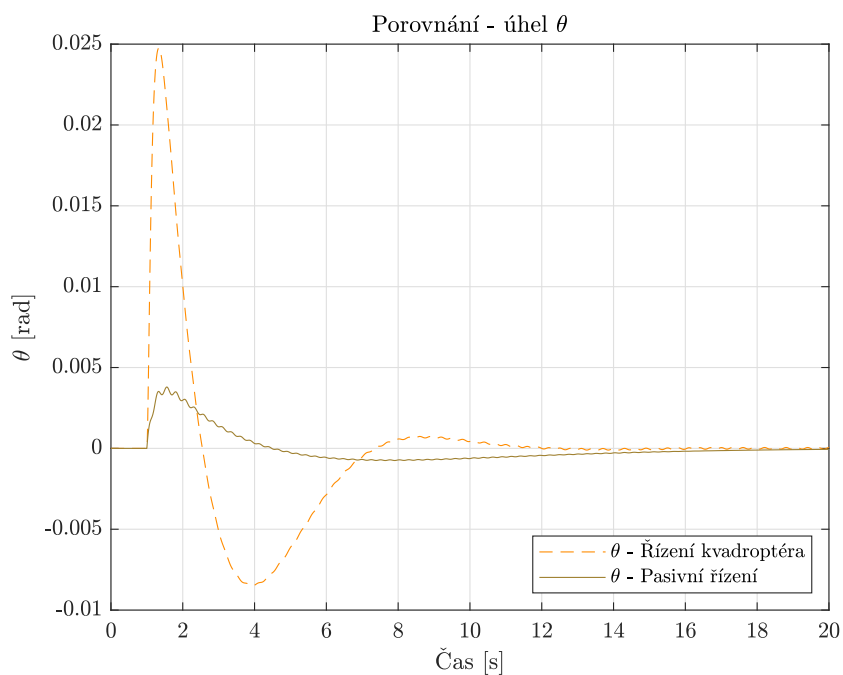


Obrázek 4.16: Pasivní řízení - Vývoj signálu U2 v čase

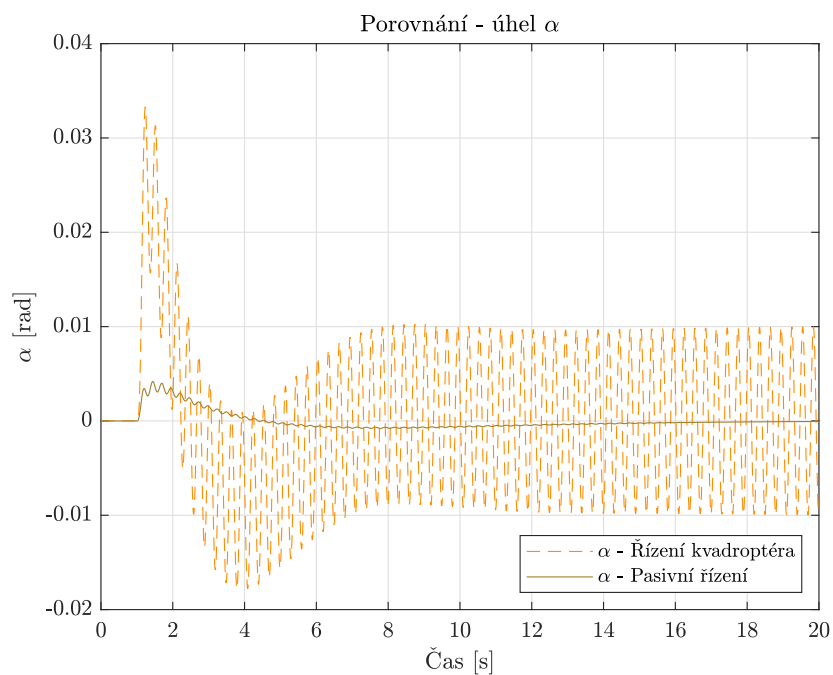
Obrázek 4.17: Pasivní řízení - Vývoj požadovaného náklonu θ_D v čase

4.5 Porovnání způsobů řízení

Řízení způsobem, který zcela zanedbává připojený závěs se závažím, i přes tak velké zjednodušení poskytuje rychlou a přesnou regulaci v rovině XZ . Cenou za tyto vlastnosti je ovšem tak pomalé ustalování výchylky závěsu reprezentované úhlem α , že pro jakékoliv praktické využití závěs v ustálené pozici de facto kmitá okolo 0 s amplitudou 0.01 radiánu. Oproti tomu pasivní řízení dokáže úhel α účinně ustabilizovat. Na druhou stranu v porovnání s prvním způsobem řízení se kvadroptéra v rovině XZ pohybuje výrazně pomaleji. Pomalejší pohyb je způsobený samotnou definicí pasivního řízení, neboť při příliš razantním zrychlení dochází k rozkmitu zavěšeného kyvadla. Obrovský vliv na regulaci mají pak samotné koeficienty PD regulátorů. Součástí této práce není řízení za optimalizace nějakého z běžně používaných kritérií jako například ISE nebo ITAE v časové oblasti, pouze subjektivní nastavení při paměti na Bodeho integrální omezení. Cílem bylo nastavit řízení tak aby došlo k dostatečně rychlé regulaci bez velkých překmitů. Porovnání dosažených úhlů θ a α vykazují grafy 4.18 a 4.19.



Obrázek 4.18: Porovnání úhlu θ pro různé způsoby řízení



Obrázek 4.19: Porovnání úhlu α pro různé způsoby řízení

Cílem této práce bylo využití bezpilotního rotorového letounu pro transport zavěšeného břemene. Nejprve byl proto postupnými kroky odvozen matematický model planární kvadrotéry bez zavěšeného břemene a následně s břemenem zavěšeném na tuhém, nehmotném závěsu. Pro takovýto model bylo následně možné zavést pasivní řízení ve formě návrhu architektury řízení, následně konkretizované pomocí PD regulátorů. Nakonec proběhlo experimentální ověření všech odvozených modelů a řízení v softwarové platformě Simulink od společnosti Matlab.

První část práce se zabývala uvedením do problematiky bezpilotních leteckých prostředků se zaměřením na současnou situaci, kdy bylo použití UAV rozšířeno do téměř všech sfér, od vojenských a vědeckých účelů, přes média až do skupiny běžných uživatelů, využívajících bezpilotní letouny pro nekomerční volnočasové aktivity. Tato část taktéž obsahuje reference na další články a práce, zabývající se stejným a podobnými tématy více podrobněji, a ze kterých bylo v práci často čerpáno. Ve stejné části je dále rozebrána základní architektura bezpilotního rotorového letounu podrobněji popsána v druhé části, a nakonec stručně popsán obsah práce.

Druhá část práce byla věnována již samotnému odvození matematického modelu systému. K tomu bylo nejprve potřeba pro přehlednost rozebrat způsob reprezentace polohy v prostoru. Následoval zjednodušený model kvadrotéry bez závaží a nakonec kompletní model se závažím na nepružném závěsu, který je hlavním předmětem této práce. Získání modelů bylo dosaženo využitím Euler-Lagrangeovy metody a ověřeno za pomoci odborných článků, zejména pak [Wei15].

Ve třetí kapitole čtenář objeví několik způsobů řízení systému, přičemž každý je rozepsán včetně řídicí architektury. Kapitola rovněž obsahuje zmínku o PD regulátorech, které jsou v této bakalářské práci s oblibou pro jejich jednoduchost využívány. Poslední kapitola před závěrem obsahuje, jak název napovídá, experimentální simulace, které ověřují metody popsané v předchozích kapitolách. Tedy jak model kvadrotéry se závěsem, tak navržené způsoby jeho řízení. Simulace probíhají v programu Simulink vyvinutém společností Matlab [Inc23]. Tato kapitola rovněž otevírá cestu k diskusi o získaných výsledcích, které byly v rámci této bakalářské práce dosaženy a které je věnována poslední sekce této části, kde jsou především porovnávány jed-

notlivé metody regulace. V celkovém měřítku práce provedla čtenáře postupnými kroky od úplných základů dané problematiky, až po podrobnější vhled do jednotlivých celků potřebných k návrhu modelu kvadroptéry se závažím na nepružném závěsu a řízení tohoto systému.

Případné navázání na výsledky této práce by mohlo vést k experimentům na reálném modelu kvadroptéry, což by znamenalo celou řadu nových problémů k řešení, ať už by se jednalo o převod spojitého řešení na diskrétní nebo převod řídicích signálů na signály ovládající jednotlivé rotory kvadroptéry. Dalším rozšířením může být změna řídicího důmyslu na metodu LQR regulace, nebo rozšíření modelu do 3D.

Tato bakalářská práce obsáhla mnohé znalosti získané při studiu kybernetiky a kompaktní formou je převedla v celistvý rezultat.

Bibliografie

- [Bit23] BITCRAZE. *Crazyflie 2.1*. 2023. Dostupné také z: https://www.bitcraze.io/images/crazyflie2-1/crazyflie_2.1_585px.jpg. [Online; accessed May 5, 2023].
- [Fum+14] FUMAGALLI, Matteo et al. Developing an aerial manipulator prototype: Physical interaction with the environment. *IEEE robotics & automation magazine*. 2014, roč. 21, č. 3, s. 41–50.
- [Hat+15] HATANAKA, Takeshi; CHOPRA, Nikhil; FUJITA, Masayuki; SPONG, Mark W. *Passivity-based control and estimation in networked robotics*. Springer, 2015.
- [Inc23] INC., The MathWorks. *MATLAB version: 9.7.0.1190202 (R2019b)*. Natick, Massachusetts, United States: The MathWorks Inc., 2023. Dostupné také z: <https://www.mathworks.com>.
- [Nic+14] NICOTRA, Marco M.; GARONE, Emanuele; NALDI, Roberto; MARCONI, Lorenzo. Nested saturation control of an UAV carrying a suspended load. In: *2014 American Control Conference*. 2014, s. 3585–3590. Dostupné z DOI: 10.1109/ACC.2014.6859222.
- [Ort+01] ORTEGA, Romeo; VAN DER SCHAFT, Arjan J.; MAREELS, Iven; MASCHKE, Bernhard. Putting energy back in control. *IEEE Control Systems Magazine*. 2001, roč. 21, č. 2, s. 18–33.
- [PBD11] POUNDS, Paul E. I.; BERSAK, Daniel R.; DOLLAR, Aaron M. Grasping from the air: Hovering capture and load stability. In: *2011 IEEE International Conference on Robotics and Automation*. 2011, s. 2491–2498. Dostupné z DOI: 10.1109/ICRA.2011.5980314.
- [Qua17] QUAN, Quan. *Introduction to multicopter design and control*. Springer, 2017.
- [SMZ14] SADR, Sara; MOOSAVIAN, S Ali A; ZARAFSHAN, Payam. Dynamics modeling and control of a quadrotor with swing load. *Journal of Robotics*. 2014, roč. 2014.

- [SK13] SREENATH, Koushil; KUMAR, Vijay. Dynamics, control and planning for cooperative manipulation of payloads suspended by cables from multiple quadrotor robots. *rn.* 2013, roč. 1, č. r2, r3.
- [SMK13] SREENATH, Koushil; MICHAEL, Nathan; KUMAR, Vijay. Trajectory generation and control of a quadrotor with a cable-suspended load-a differentially-flat hybrid system. In: *2013 IEEE international conference on robotics and automation*. IEEE, 2013, s. 4888–4895.
- [Šve21] ŠVEJDA, Martin. *Úvod do robotiky a mechatroniky (přednášky)* [Západočeská univerzita v Plzni, Fakulta aplikovaných věd]. 2021.
- [VVJ21] VENKATESH, Praveen; VADHVANA, Sanket; JAIN, Varun. Analysis and control of a planar quadrotor. *arXiv preprint arXiv:2106.15134*. 2021.
- [Wei15] WEIJERS, Martijn. *Minimum swing control of a uav with a cable suspended load*. 2015. Dipl. pr. University of Twente.

Seznam obrázků

2.1	Dva souřadné systémy	6
2.2	Model kvadrotéry	7
2.3	Model kvadrotéry se závažím	9
3.1	Řídící architektura výšky z UAV se zátěží na závěsu	12
3.2	Řídící architektura pozice UAV se zátěží na závěsu	12
3.3	Blokové schéma PD regulátoru	13
3.4	Řídící architektura polohy x UAV bez závěsu	15
4.2	Simulační schéma dynamiky kvadrotéry se závěsem	18
4.1	Ilustrační obrázek kvadrotéry Crazyflie 2.1 získaný z [Bit23]	18
4.3	Simulační schéma zjednodušeného řízení systému kvadrotéry se závěsem	19
4.4	Vývoj polohy X v čase	20
4.5	Vývoj výšky Z v čase	20
4.6	Vývoj náklonu θ v čase	21
4.7	Vývoj odchylky závěsu α v čase	21
4.8	Vývoj signálu U_1 v čase	22
4.9	Vývoj signálu U_2 v čase	22
4.10	Vývoj požadovaného náklonu θ_D v čase	23
4.11	Pasivní řízení - Vývoj polohy X v čase	24
4.12	Pasivní řízení - Vývoj výšky Z v čase	24
4.13	Pasivní řízení - Vývoj náklonu θ v čase	25
4.14	Pasivní řízení - Vývoj odchylky závěsu α v čase	25
4.15	Pasivní řízení - Vývoj signálu U_1 v čase	26
4.16	Pasivní řízení - Vývoj signálu U_2 v čase	26
4.17	Pasivní řízení - Vývoj požadovaného náklonu θ_D v čase	27
4.18	Porovnání úhlu θ pro různé způsoby řízení	28
4.19	Porovnání úhlu α pro různé způsoby řízení	28

Seznam tabulek

4.1	Parametry kvadrotéry Crazyflie 2.1	17
4.2	Ostatní parametry experimentu	17
4.3	Zesílení složek jednotlivých PD regulátorů	19
4.4	Pasivní řízení - Zesílení složek jednotlivých PD regulátorů	23

