

## ANALÝZA METÓD PRE STANOVENIE REZNÉHO ODPORU V PROCESSE REZANIA DREVA.

Ján Kováč<sup>1</sup>, Pavol Harvánek<sup>2</sup>

<sup>1</sup>Technická univerzita vo Zvolene, Fakulta Techniky, Katedra environmentálnej a lesníckej techniky,  
jan.kovac@tuzvo.sk

<sup>2</sup>Technická univerzita vo Zvolene, Fakulta Techniky, Katedra environmentálnej a lesníckej  
techniky, xharvanek@is.tuzvo.sk

### **THE ANALYSIS OF METHODS FOR DETERMINING OF CUTTING RESISTANCE IN THE PROCESS OF WOOD CUTTING**

**Abstract:** *Nowadays, the wood cutting process looks like a technological scheme consisting of several connected and relatively inseparable parts. The crosscutting wood is the most widespread in the process of forest exploitation; it is used at tree exploitation, shortening stems and assortment production. The paper deals analysis of the computation methods for theoretic and pratic determining of cutting resistance in the process of wood cutting of the circular-saw blades. Knowledge of wood crosscutting process and choice of good cutting conditions and cutting tools contribute to decreases production costs and energy saving.*

**Key words:** *crosscutting wood, cutting resistance, cutting power, circular-saw blade*

### ÚVOD

Každého spracovateľa drevnej suroviny, ktorý využíva strojné zariadenia na opracovanie výrobku, zaujíma energetická náročnosť používaného stroja. Podstata poznania spotreby elektrickej energie pre daný typ stroja má veľký význam pri určovaní nákladov na výrobu. Úsilie každého spracovateľa je znížiť náklady na výrobu na minimum, čiže aj tento čiastkový náklad (energetická náročnosť strojného zariadenia) má vplyv na celkovú hodnotu výrobku a preto vhodným výberom materiálu rezného klina, uhlovej geometrie rezného klina a optimálnymi reznými podmienkami je možné znížiť tieto náklady.

Poznanie veľkosti rezného odporu umožní lepšie dimenzovať strojné a nástrojové vybavenie a zároveň optimalizovať technologické podmienky rezania tak, aby nedochádzalo k zbytočne vysokej spotrebe energie, poškodeniu strojov a nástrojov. Rezný odpor môžeme v zásade zistiť dvomi spôsobmi. Teoreticky na základe empirických vzťahov, alebo meraním pri samotnom rezaní dreva (Kopecký et al., 2006). Možnosť dopredu teoreticky vypočítať veľkosť rezného odporu a ďalších parametrov procesu rezania dreva má veľký prínos najmä z ekonomického a časového hľadiska. Ostáva však otázkou, ako ďaleko sú výsledky podľa

teoretických vzťahov vzdialené od skutočnosti. Naproti tomu meranie rezného odporu pri rezaní dreva poskytuje presnejšie výsledky, ale mnohokrát za cenu vyšších investičných nákladov a časovej náročnosti.

## METÓDY VÝPOČTU REZNÉHO VÝKONU

Dlhodobou štúdiou rezného výkonu sa dospelo k určitým empirickým vzťahom prostredníctvom, ktorých sme schopný vypočítať rezný výkon  $P_c$  a reznú silu  $F_c$ . Využíva sa to hlavne pre navrhovanie veľkosti elektromotora. Výpočet rezného výkonu  $P_c$  je možné vykonať dvojakým spôsobom technologicko – fyzikálnym alebo empiricko – štatistickým (Siklienka et al., 2017):

### a) Technologicko – fyzikálny:

$$P_c = \frac{F_c \cdot v_c}{1000} \quad (kW) \quad (1)$$

$$F_c = \frac{k_c \cdot b \cdot e \cdot v_c}{60 \cdot v_f} \quad (N) \quad (2)$$

kde:  $F_c$  – rezná sila (N),

$v_c$  – rezná rýchlosť ( $m \cdot s^{-1}$ ),

$k_c$  – rezná sila na jednotku plochy rezu (MPa),

$b$  – šírka reznej škáry (mm),

$e$  – rezná výška (mm),

$v_f$  – rýchlosť posuvu ( $m \cdot min^{-1}$ ).

Rezná sila na jednotku plochy rezu  $k_c$  sa určí z tabuľkovej hodnoty  $k_{cT}$  a jednotlivých faktorov vplyvu podľa vzťahu (Siklienka et al., 2017):

$$K_c = k_{cT} \cdot K_d \cdot K_w \cdot K_{rd} \cdot K_\delta \cdot K_e \quad (N \cdot mm^{-2}) \quad (3)$$

kde:  $K_d$  – faktor vplyvu dreveniny,

$K_w$  – faktor vplyvu vlhkosti,

$K_{rn}$  – faktor vplyvu opotrebenia,

$K_\delta$  – faktor vplyvu rezného uhla,

$K_e$  – faktor vplyvu reznej výšky.

Vo výpočtoch podľa objemovej metódy výkon spotrebovaný na pílenie, môže byť vyjadrený podľa vzťahu (Siklienka et al., 2017):

$$P_c = A_{r1} \cdot V_1 \quad (kW) \quad (4)$$

kde:  $A_{r1}$  – merná rezná práca [ $J \cdot cm^{-3}$ ],

$V_1$  – objem dreva premeneného na triesky za 1 s.

Objem dreva premeneného na triesky za 1 s je daný vzťahom:

$$V_1 = S \cdot \frac{v_f}{60} \quad (cm^3 \cdot s^{-1}) \quad (5)$$

### **b)Empiricko – štatisticky:**

Rezný výkon  $P_c$  podľa empirického vzťahu (Siklienka et al., 2017):

$$P_c = C_r \cdot f_z^a \cdot e^k \cdot v_c^{1,2} \cdot \delta^{1,4} \cdot r_n^{0,28} \cdot \rho^{1,45} \cdot b^m \cdot w^{0,05} \quad (kW) \quad (6)$$

kde:  $f_z$  - posuv na zub ( $mm$ ),

$e$  - výška reznej škáry ( $mm$ ),

$v_c$  - rezná rýchlosť ( $m \cdot s^{-1}$ ),

$\delta$  - rezný uhol ( $^\circ$ ),

$r_n$  - polomer zaoblenia reznej hrany ( $\mu m$ ),

$\rho$  - hustota dreva ( $g \cdot cm^{-3}$ ),

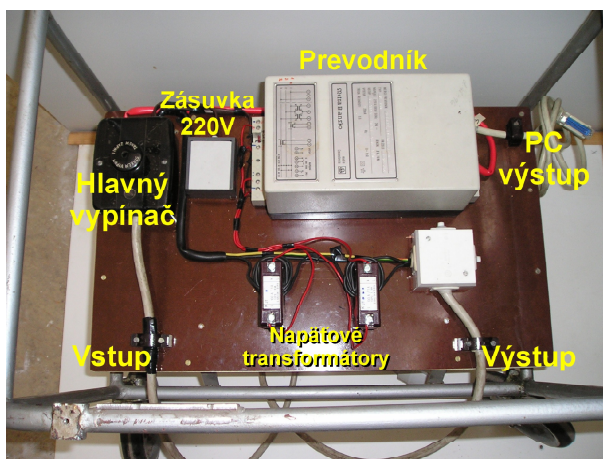
$b$  - šírka rezu ( $mm$ ).

Podľa niektorých autorov (Holopírek, 2001), (Axelsson et al., 1991), (Goglia et al., 2003) a (Holopírek - Rousek, 2004) sú namerané hodnoty rezného výkonu zhodné s hodnotami rezného výkonu stanovené pomocou teoretických výpočtov. Rezný výkon bol sledovaný aj pomocou výpočtu z nameranej veľkosti reznej sily  $F_c$ . Zo štatistického vyhodnotenia rezného výkonu získaného pomocou wattmetrov a pomocou výpočtu z reznej sily vyplýva, že hodnoty majú vzájomne vysoký korelačný koeficient. Z tohto dôvodu nám dovoľuje stanovovať reznú silu na základne zmeraného rezného príkonu (Aquilera - Martin, 2001), (Ispas, 1996).

### **Metódy merania rezného výkonu**

Rezný výkon je možné merať viacerými metódami a meracími zariadeniami (Kudela, 2008).

**Prvá metóda:** Jedná sa o zapojenie prevodníka do elektrickej siete pred vstupom do drevoobrábacieho alebo drevodeliaceho stroja. Vo vyhodnocovacom zariadení – PC je umiestnený A/D prevodník. Princíp merania je založený na zmene odoberaného prúdu pohonného elektromotora stroja zo siete. Prevodník výkonu (obr. 10) snímajúci zmenu odberu prúdu zo siete prevádza tieto hodnoty na analógový signál, ktorý je A/D prevodníkom v PC pretransformovaný do číslícovej formy a spracovaný programom Suchomel. Program Suchomel zaznamenáva hodnoty rezného príkonu v časovom intervale 0,5 s.



Obr. 1 Meracie zariadenie

**Druhá metóda:** Princíp merania je založený na snímaní krútiaceho momentu na hriadieli hnacieho zotrvačníka. Krútiaci moment sa definuje vynásobením pôsobiacej sily vzdialenosťou medzi bodom otáčania a pôsobiskom sily. Sústava SI uvádza newton meter ( $Nm$ ) ako jednotku krútiaceho momentu.

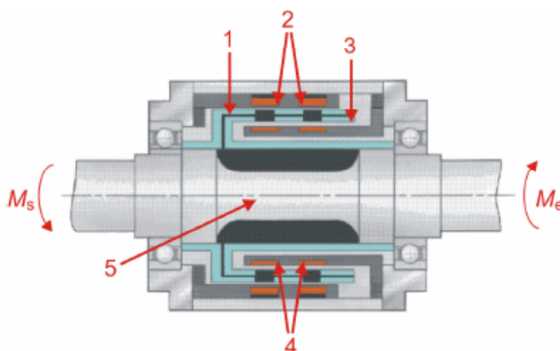
Veľkosť krútiaceho momentu ( $M_k$ ) sa dá vyjadriť vzťahom:

$$M_K = F \cdot r \quad (Nm) \quad (7)$$

kde:  $F$  – sila,

$r$  – rameno.

Meracie zariadenie pozostáva z časti, ktoré sú zobrazené na obr. 2. Zariadenie sníma zmenu krútiaceho momentu a prevádza ho na elektrický signál. Vyhodnocovacia elektronika prevádza elektromagnetickú silu na napätie v rozsahu  $+10$  a  $-10$  V, čo závisí od smeru pôsobenia krútiaceho momentu.

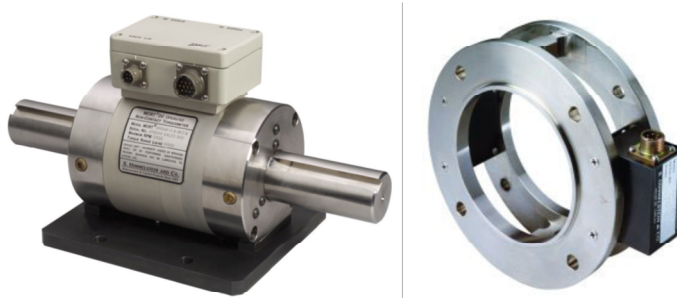


Obr. 2 Časti meracieho zariadenia

1 – vonkajší valec, 2 – sekundárna cievka, 3 – vnútorná cievka, 4 – primárna cievka, 5 – deformačná zóna  
(obrázok získaný zo stránky <http://www.magtrol.com/torquetransducers/principles.htm#inside>)

Snímače môžu byť v rôznych konštrukčných vyhotoveniach. Konštrukčné prevedenie týchto snímačov sú zobrazené na obr. 3.





Obr. 3 Snimače krútiaceho momentu (obrázok získaný zo stránky <http://www.himmelstein.com>)

**Tretia metóda:** Princíp merania je založený na zaznamenávaní príkonu motora pri voľnobehu  $P_{PO}$ , ktorý slúži výlučne k prekonaniu elektromechanických strát motora a strát v prevodoch a ložiskách drevoobrábacieho stroja. Ďalej sa zaznamenáva príkon motora pri technologickej operácii  $P_{PR}$ , ktorý je potrebný okrem k prekonaniu strát motora a strát v prevodoch kmeňovej pásovej píly aj k samotnej technologickej operácii. Pre výpočet rezného výkonu  $P_c$  platí vzťah:

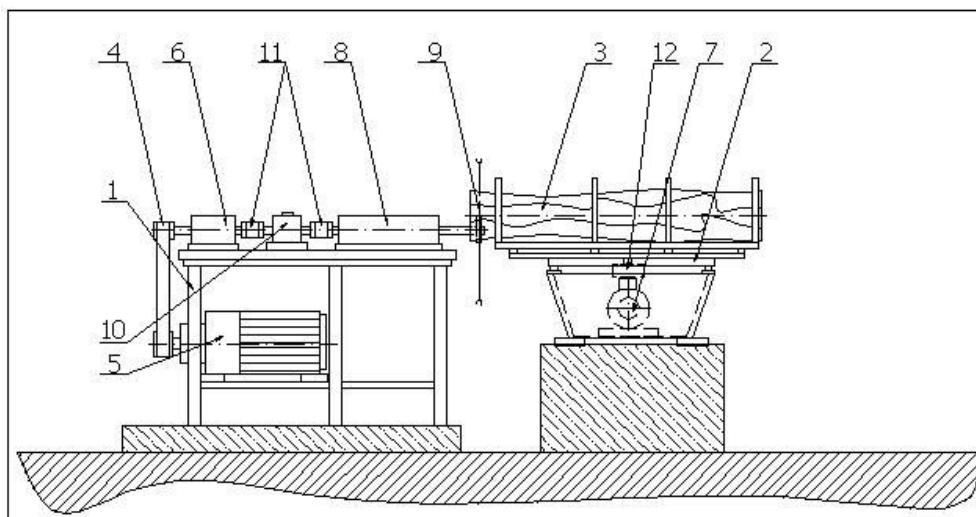
$$P_c = P_{PR} - P_{PO} \quad [kW] \quad (8)$$

Je nutné podotknúť, že metódou č.1 a metódou č.3 nie je možné dosiahnuť tak presné namerané veličiny, preto sa používa pri zisťovaní rezného výkonu metóda č.2.

## MERACIE ZARIADENIE

Určenie a výber najvhodnejších rezných podmienok pri rezaní dreva a výskum nových rezných nástrojov je realizovaný na skúšobnom stende (obr.4., ktorý je základom výskumnej úlohy merania rezných podmienok pri rezaní dreva a modernizuje sa na Katedre lesnej a mobilnej techniky. Stend sa skladá z dvoch častí, a to z rezacej a posuvnej. Rezacia časť zabezpečuje vyvíjanie a prenos krútiaceho momentu na sledovaný nástroj, posúvacía časť zabezpečuje uchytenie a posun obrobku do rezu (Kováč - Mikleš, 2008). Skúšobné zariadenie umožňuje plynule meniť otáčky pilového kotúča a posuv materiálu do rezu.

Stend sa skladá z dvoch častí, a to z rezacej a posuvnej. Rezacia časť zabezpečuje vyvíjanie a prenos krútiaceho momentu na nástroj, posúvacía časť zabezpečuje uchytenie a posun obrobku do rezu.



1- pracovný stôl, 2- zariadenie na posuv dreva, 3- rezný materiál, 4- remeňový prevod na pohon pilového kotúča pily, 5- elektromotor pohonu pilového kotúča pily, 6- ložiskový domec, 7- elektromotor na posuv materiálu do rezu, 8- vreteník kotúča pily, 9- rezačí pilový kotúč, 10- snímač krut. momentu a otáčok HBM T20WN, 11- spojky Giflex GFL-28, 12- snímač sily HBM S2.

*Obr. 4 Navrhnutý experimentálny stend*

Na pracovnom stole (obr.4) sú umiestnené: trojfázový asynchrónny 7,5kW elektromotor, z ktorého krútiaci moment je prenášaný prostredníctvom pasu, uloženia, poistnej spojky Giflex GFL-38, vstupnej spojky snímača krútiaceho momentu, snímača krútiaceho momentu HBM T20WN, výstupnej spojky snímača krútiaceho momentu, vreteníka na nástroj (kotúčová píla, kotúčová fréza, reťazová píla). Guľatina (vzorka z dreva) je uchytený na platni v uchytávacom zariadení pomocou pákového mechanizmu, ktorý zaisťuje jeho bezpečné upnutie. Priechy posuv obrobku zabezpečuje 5,5kW elektromotor cez poistnú spojku Giflex GFL-28 a posuvovú skrutku. Medzi maticou skrutky a platňou je umiestnený snímač sily HBM S2. Merací signál zo snímačov sily a krútiaceho momentu je vedený pomocou káblov na meraciu ústredňu SPIDER-8, ktorá je spojená s PC (obr. 5.2). Snímač krútiaceho momentu HBM T20WN umožňuje registrovať aj otáčky pilového kotúča (poháňacieho ozubeného kolieska pílovej reťaze). Otáčky a výkon elektromotorov sa budú regulovať pomocou frekvenčných meničov s vektorovým riadením.

## ZÁVER

Cieľom predloženého príspevku je určenie rezných odporov pri rezaní dreva meraním parametrov rezného procesu (moment – rezná sila a následne výkon, podávacia sila pre posuv obrobku). Nevyhnutnou podmienkou pre splnenie tohto cieľa je voľba vhodných výpočtových modelov pre stanovenie rezných odporov pri rezaní dreva a optimalizácia rezných podmienok. Popísané skúšobné zariadenie dáva možnosť porovnať výsledky jednotlivých experimentov s výsledkami dosiahnutými na iných, podobných výskumných pracoviskách. Okrem riešenia výskumných úloh je možné skúšobné zariadenie využiť aj pri výučbe a praktických cvičeniach, kde

sa môžu poslucháči zoznámiť s konštrukciou experimentálneho zariadenia, použitým meracím zariadením a metodikou merania.

## LITERATURA

- [1] AGUILERA, ALFREDO, MARTIN, PATRICK. 2001. Machinig qualification of solid wood of *Fagus silvatica* L. and *Picea excelsa* L.: cutting forces, power requirements and surface roughness. In: Holz als Roh- und Werkstoff 59, Springer – Verlag 2001, s. 483 – 488. ISSN 0018-3768.
- [2] AXELSSON, BENGT, LUNDBERG STAFFAN, GRÖNLUND, JONAS. 1991. Studies of the main cutting force at and near a cutting edge. Holz als Roh-und Werkstoff. 51: 43. S. 43-49. ISSN 0018-3768.
- [3] GOGLIA, VLADO, RISOVIC, STJEPAN, BELJO-LUCIC, RUŽICA, DUKIC, IGOR. 2003. Mehanika kružnih pila, II. Dio: Piljenje hrastovine – utjecaj položaja lista pile. In: Drvna industrija, volume 54, number 3, Zagreb 03/2003, s. 141 – 145. ISBN 0012-6772.
- [4] HOLOPÍREK, JINDŘICH. 2001. *Teorie obrábění dřeva* (návodů na cvičení). 1. vydání, MZLU v Brně, 52s. ISBN 80-7157-503-8.
- [5] HOLOPÍREK, JINDŘICH, ROUSEK, MIROSLAV. 2004. Comparison of the theoretical calculation of resistance in cutting particleboards with an experiment. In: Trieskové a beztrieskové obrábanie dreva '04. Zborník prednášok IV. MVK Trieskové a beztrieskové obrábanie dreva, 14. – 16. október Starý Smokovec 2004, s. 99 – 104. ISBN 80-228-1385-0.
- [6] ISPAS, MIHAI. 1996. Comparative studies on energy consumptions specific to wood processing. In: Trendy lesníckej, drevárskej a environmentálnej techniky a jej aplikácie vo výrobnom procese. Medzinárodná vedecká konferencia, sekcia č.1 Lesná, mobilná a drevárska technika, Zvolen, 4. – 6. september, s. 298 – 303. ISBN 80-228-1061-4.
- [7] KOPECKÝ, ZDENEK, PERŠIN, MICHAL, ZBIEĆ, MARCIN. 2006. *Energy conditions in cutting compacted wood*. Forestry and Wood Technology, 2006. č. 58, s. 424-429. ISSN 0208-5704.
- [8] KOVÁČ, JÁN, MIKLEŠ, MILAN. 2008. *Analysis of crosscutting wood conditions on experimental device*. In: X. International Conference of Young Scientists 2008, Česká zemědělská univerzita v Praze: Technická fakulta, 2008, s.106-110. ISBN 978-80-213-1812-0.
- [9] KUDELA, MILAN. 2008. Řezné odpory při řezání aglomerovaných materiálů. MZLU Brno, 2008, s.52.
- [10] SIKLIENKA, MIKULÁŠ, RICHARD, KMINIAK, ŠUSTEK, JÁN, JANKECH, ANDREJ. Delenie a obrábanie dreva: vysokoškolská učebnica. Zvolen: Technická univerzita vo Zvolene, 2017. ISBN 978-80-228-2845-1.

### **Poděkování**

*Tento príspevok vznikol za podpory projektu VEGA 1/0642/18 „Analýza vplyvu konštrukčných častí lesníckych mechanizmov v lesnom prostredí z hľadiska energetického a ekologického“.*