

KONSTRUKČNÍ NÁVRH „LOW COST“ MULTIFUNKČNÍHO CNC VÝROBNÍHO STROJE

SVOČ – FST 2019

Bc. Pavel Hamrle,
Západočeská univerzita v Plzni,
Univerzitní 8, 306 14 Plzeň
Česká republika

ABSTRAKT

Základním požadavkem práce je rozbor technického uspořádání a konstrukční řešení CNC výrobního, low cost, multifunkčního stroje do prostor výrobní haly. Dále provedení specifikace požadavků s ohledem na správnou funkčnost, technickou a montážní jednoduchost a schopnost uplatnění požadovaných výrobních technologií. Zvolená problematika je řešena na základě vypracování základní rešerše, konstrukčního návrhu spojeného s analytickými výpočty a MKP analýzou výsledného návrhu. Vytvořené řešení splňuje požadavky zadavatele a je možné jej aplikovat na bázi prototypu. Výsledkem je zhodnocení možnosti konstrukčního návrhu výrobního stroje tak, aby mohl být tento stroj využit pro výrobní potřeby zadavatele.

KLÍČOVÁ SLOVA

CNC výrobní stroj, multifunkčnost, konstrukční návrh, MKP analýza

ÚVOD

Tento příspěvek je zaměřen na hlavní části diplomové práce, její cíle a výsledky. Tento projekt zadala společnost DESSEQ.eu. a je zaměřena na konstrukci multifunkčního výrobního stroje. Tento stroj kombinuje aplikaci čtyř rozdílných výrobních technologií na zpracování polotovaru. Práce je zaměřena na konstrukční návrh celkové soustavy rámové struktury a pohonných systémů pro vykonání hlavních funkcí výrobního zařízení. Práce je rozdělena na teoretickou (rešeršní) a praktická (konstrukční) část. Rešeršní část práce je zaměřena na popis a pochopení technologických procesů. Konstrukční část se zabývá analytickým dimenzováním a kontrolou pohonů a kontrolou rámové struktury stroje numericky pomocí metody konečných prvků.

ZÁKLADNÍ SEZNÁMENÍ S VÝROBNÍMI PROCESY

Konstrukční práci na výrobním zařízení předchází základní seznámení s výrobními procesy, jehož cílem je stanovení podrobných odvozených - konstrukčních požadavků.

Frézování

Frézování spadá do skupiny výrobních technologií třískového obrábění, při kterém dochází k odebírání materiálu mechanickou cestou pomocí geometricky definovaného nástroje - Frézy. Využití nalézá při výrobě rovinných a tvarových ploch (drážek, děr, zubů ozubených kol a jiných složitých geometrických tvarů).

Hlavním pohybem je rotační pohyb nástroje, vedlejšími pohyby jsou přímočaré, nebo kruhové pohyby, které jsou obvykle kolmé na osu rotace.

Volba vřetene:

Pro aplikační rovinu stroje a řezné podmínky je zvoleno vysokootáčkové, vzduchem chlazené 3-fázové elektrovřeteno (C41/47-C-SB-P-ER20-2.0KW-18000RPM), které je v cenové relaci projektu a je dostupné na trhu. Mezi hlavní přednosti patří schopnost vyvinutí vysokých otáček a tím možnost využití operací na obdobném principu technologie vysokorychlostního obrábění (otáčkové parametry HSC - high speed cutting se pohybují přibližně v rozmezí 15 000 - 50 000 otáček za minutu). [1]

Parametr	Hodnota
Minimální rychlost	$n_{min} = 6000 - 7000 [ot \cdot min^{-1}]$
Nominální rychlost	$n_n = 12000 [ot \cdot min^{-1}]$
Maximální rychlost	$n_{max} = 18000 [ot \cdot min^{-1}]$
Nominální výkon	$P_n = 2 [kW]$
Nominální moment	$M_n = 9549 \cdot \frac{P_n}{n_n} = 9549 \cdot \frac{2}{12000} = 1,576 [Nm]$

Tab. 1: Parametry zvoleného vřetene

Celkové zatěžovací spektrum z technologické výrobní operace frézování

Vypočtené hodnoty maximálního zatížení z principu čelního drážkování a vrtání je nutné povýšit za pomoci bezpečnosti (vyšší u drážkového frézování vlivem rezonancí výrobků vzhledem k složitosti uchycení polotovaru, možnostem kolize s materiálem), která anuluje možnost chyby ve výpočtu a zabezpečuje možné chyby obsluhy při definici frézovacích podmínek.

Parametr	Hodnota parametru	Bezpečnost
Axiální zatížení F_a	254,78 [N]	800 [N]
Radiální zatížení F_r	236,84 [N]	1000 [N]
Kroutící moment M_{max}	0,76 [Nm]	2,5 [Nm]
Pracovní rychlost horizontální osy	0,036 [m · s ⁻¹]	
Pracovní rychlost vertikální osa	0,017 [m · s ⁻¹]	

Tab. 2: Celkové zatěžovací spektrum stroje

Plazmové řezání

Jedná se o technologii založenou na ohřevu a tavení materiálu za extrémně vysokých teplot nad T=10000-30000C. Princip metody spočívá v rozkladu (ionizaci) molekul plynu (přiváděn z tlakových lahví) za pomoci elektrického oblouku, který hoří mezi netavící se katodou vyrobenou z wolframu a anodou, která může být tvořena opracovávaným materiálem nebo tělesem hořáku. Tento ionizovaný plyn, ve formě úzkého paprsku o průměru jednoho milimetru, vychází z hořáku velmi vysokou rychlostí. [2]

3D tisk

Aditivní výroba (neboli 3D tisk) je automatický výrobní proces založený na principu vrstvení materiálu, který vytváří 3D fyzický objekt přímo z 3D-CAD dat, bez využití nástrojů. Data získaná z 3D-CAD modelů, nebo skenování objektů, jsou za pomoci speciálních softwarů rozložena do virtuálních vrstev, které mají definovaný tvar a tloušťku.

FDM (Modelování depozicí taveniny):

Proces je založený na tavení termoplastického materiálu a jeho vytlačování skrze trysky v pravidelných pásech na vyhřívanou podložku. Materiál se vyskytuje ve formě prášku, granulátu nebo tiskové struny (filamentu - Průměr struny se pohybuje v rozmezí 1.75-3 mm). Vzhledové vlastnosti závisí pouze na materiálu, tudíž mohou vznikat mnohobarevné objekty.

Parametr	Hodnota parametru
Axiální zatížení technologie	0 [N]
Radiální zatížení technologie	0 [N]
Odhad tíhového zatížení	200 [N]
Pracovní rychlost	3000 - 6000 [mm · min ⁻¹]

Tab. 3: Zátěžné účinky technologie plazmového řezání

Parametr	Hodnota parametru
Axiální zatížení technologie	0,1 [N]
Radiální zatížení technologie	0,1 [N]
Odhad tíhového zatížení	40 [N]
Pracovní rychlost	1200 - 6000 [mm · min ⁻¹]

Tab. 4: Zátěžné účinky technologie 3D tisku

Laserové gravírování - popisování

Jedná se o velmi moderní technologii využívající schopností laseru. Během technologické operace dochází k tavení a odpařování povrchu výrobku teplem generovaným laserovým paprskem (rozdíl oproti laserovému popisování - nevytvářejí pouze kontrast na materiálu, ale vytvářejí hlubší vzory). Ve spojení s CNC řízenou mechanikou je

možno vytvořit do povrchu gravírovaného materiálu nápis či plastický ornament (velmi detailní vzory, alfanumerický texty, čárové kódy a zejména 2D kódy pro identifikaci výrobků - vysoká kolmost stěn). Z důvodu udržení nákladů v rozumné míře je provedena změna v zadání diplomové práce z laserového gravírování na laserový popis součástí. Jedná se o obdobnou technologii s rozdílem v potřebném výkonu laserového zařízení. Výsledný obraz na součásti je mělký, ale přesto dostatečně patrný pro rozpoznání pouhým okem. [3]

Parametr	Hodnota parametru
Axiální zatížení technologie	0[N]
Radiální zatížení technologie	0[N]
Tíhové zatížení	200[N]
Pracovní rychlost	1000 – 4000[mm · min ⁻¹]

Tab. 5: Zátěžné účinky technologie laserového popisování

ANALÝZA SOUČASNÉHO STAVU NA TRHU

V současnosti se na trhu nachází mnoho výrobců CNC low-cost výrobních strojů, které jsou většinou specializovány na využití pouze jedné výrobní technologie. Vzhledem k zadání a základní specifikaci stroje jsou vybráni dva zástupci těchto společností, které se svým zástavbovým prostorem, cenovou dostupností a designem nejvíce přibližují kýženému výsledku konstrukčního návrhu.

CNC Router PRO 4896

Tab. 6: Parametry stroje CNC Router PRO 4896

Parametr	Hodnota parametru
Pracovní prostor	2508 x 1262 x 203[mm]
Zástavbový prostor	2934 x 1700 x 1100[mm]
Hmotnost	400[kg]
Rychloposuv	19050 – 30480[mm · min ⁻¹]
Opakovaná přesnost	0,05[mm]
Výkon vřetene	2,2[kW]
Přibližná cena	250000[kč]



Obr. č. 1: Pohled na stroj CNC Router PRO 4896 [4]

Kompas F - 3000

Tab. 7: Parametry stroje Kompas F - 3000

Parametr	Hodnota parametru
Pracovní prostor	1250 x 2600 x 250[mm]
Zástavbový prostor	2300 x 3900 x 1700[mm]
Hmotnost	650[kg]
Rychloposuv	2400[mm · min ⁻¹]
Výkon vřetene	2,2[kW]
Přibližná cena	225000[kč]



Obr. č. 2: Pohled na stroj Kompas F - 3000[5]

KONSTRUKČNÍ NÁVRH

Řídicí systém stroje

V současné době se na trhu objevuje značné množství různých řídicích systémů a jejich modifikací v závislosti na typu výroby, požadované rychlosti a přesnosti, spolehlivosti (míra opakovatelnosti) uživatelské jednoduchosti a servisní podpoře dodavatele. Mezi přední dodavatele řídicích systémů CNC výrobních strojů patří společnosti

FANUC, SIEMENS (SINUMERIK), AMK a Heidenhain. Alternativou k profesionálním řešením jsou tzv. hobby řídicí systémy. Tyto systémy pracují na principu využití operačního výkonu klasických PC, které zajišťuje, že všechna vstupní a výstupní zařízení mají koordinovaný pohyb. Mezi nejznámější patří například MACH4, nebo LinuxCNC.

Elektrotechnická výzbroj stroje

Hlavním účelem elektrického stroje je přeměna elektrické energie na mechanickou energii (pohyb) a naopak. V systému proto dochází k několika změnám parametrů elektrické energie. Elektrotechnická výzbroj se skládá z několika zásadních členů: PC - Na počítači je spuštěn řídicí systém, který přes propojení (USB, LPT, atd.) komunikuje s HW interpolátory. HW interpolátory jsou komunikační mezičleny mezi řídicím počítačem a budiči motorů. Jejich hlavní funkcí je jednoduché připojení vstupů a výstupů CNC zařízení k PC. Mezi další funkce patří generování velmi kvalitních pulzů, jejichž potřebný počet je závislý na počtu kroků (mikrokroků).

Vybranými a kontrolovanými pohonnými jednotkami jsou krokové motory. Krokové motory lze díky svým vlastnostem použít pro velmi přesné polohování, natočení, moment či rychlost výstupní hřídele. Třífázové krokové motory na rozdíl od dvoufázových nabízejí poměrně stabilní, hladkou momentovou charakteristiku v přiměřeném rozsahu otáček (odstraňuje kvalitativní rozdíly mezi krokovými a servo pohony). Mezi další elektrotechnická zařízení patří snímače. Vzhledem k vysokým rychlostem a četnosti opakování najetí do koncové polohy je zvolena bezkontaktní metoda měření pomocí využití indukčního senzoru (výhody: rychlost a přesnost) ve spojení s mechanickými dorazy pro stanovení přesné počáteční polohy.

Definice zatěžovacích stavů

Vzhledem k problematice charakteristiky pohybu jednotlivých os, kdy záleží na provozním sériovém cyklu stroje, jsou pro předběžný návrh stroje definovány hlavní zatěžovací stavy na základě porovnání výsledných hodnot silových účinků (zátěžné síly (tíhová síla pouze přídatného zařízení - včetně, extruder, atd.), rychlosti, zrychlení).

Tab. 8: Základní parametry zatížení technického systému

	Laserové gra- vírování	3D tisk	Plazmové řezání	Frézování	Rychloposuv
Axiální síla [N]	0	0,1	0	800	0
Radiální síla [N]	0	0,1	0	1000	0
Tíhová síla [N]	30	40	50	90	90
Rychlost [$m \cdot s^{-1}$]	0,07	0,1	0,1	0,04	0,23
Zrychlení [$m \cdot s^{-2}$]			5		

Z tabulky vyplývají dva nejdůležitější stavy - Rychloposuv, který je významný zejména při posuzování dynamického hlediska stroje a poté frézování, které má zásadní vliv na statické zatížení stroje. Výsledné zátěžné síly a rychlosti jsou přeneseny do výpočtu kinematických, dynamických a statických hledisek.

Pohybová osa Z, Y, X

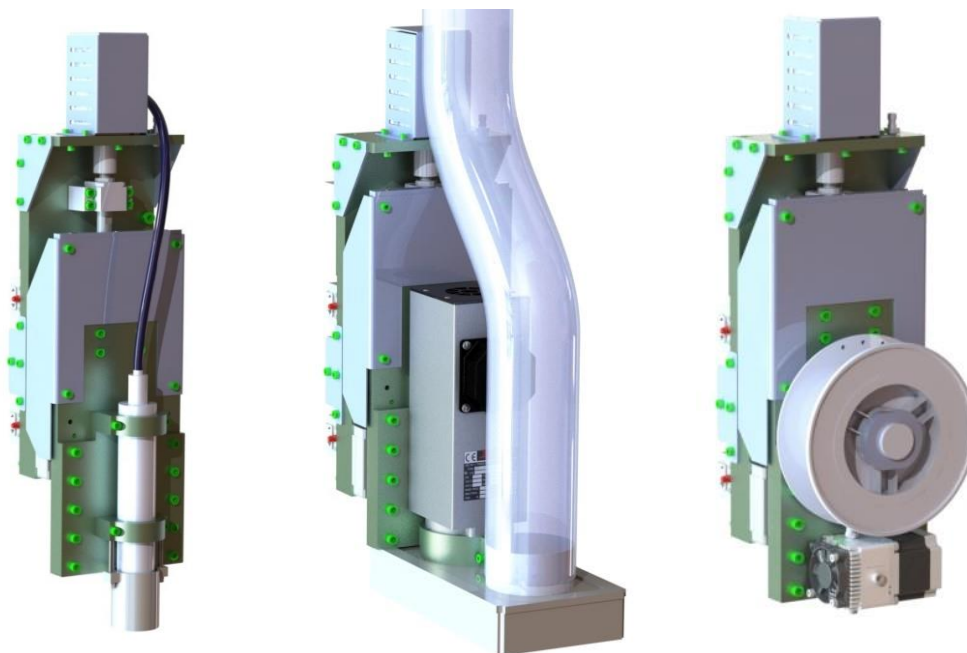
Konstrukční návrh u všech tří pohybových os se skládá z návrhu nosného rámu, návrhu posuvných mechanismů a návrhu vedení. Jednotlivé prvky jsou dimenzovány a kontrolovány pomocí analytických výpočtů, případně numerickými metodami na bázi MKP – metody konečných prvků.

Návrh nosného rámu:

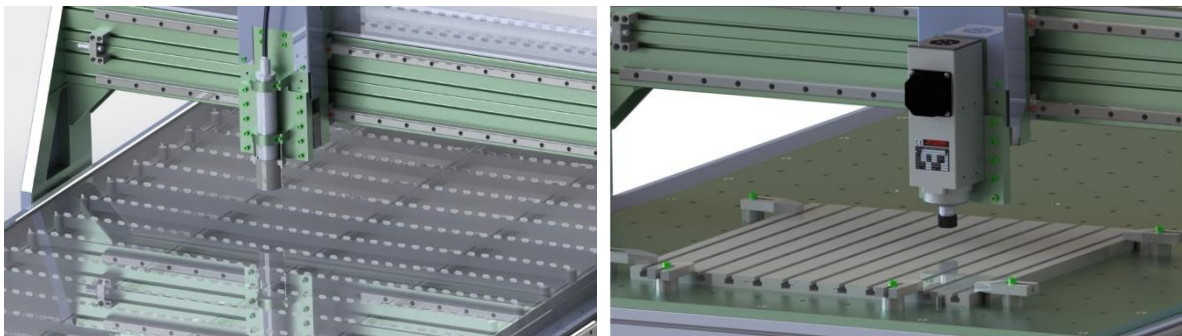
Rámem stroje rozumíme pevné nebo pohyblivé těleso, které přenáší účinky všech statických a dynamických sil. Zároveň však slouží jako nosná plocha pro další komponenty sestavy, jako jsou pohonné systémy, vedení a ostatní části výrobního zařízení.

Návrhu posuvných mechanismů

Mezi hlavní požadavky kladené na posuvné mechanismy patří zajištění plynulého pohybu posouvané části v celém rozsahu rychlostí, splnění podmínky opětovného najetí na přesnou polohu posouvané části stroje v dané toleranci, spolehlivost a životnost.



Obr. č. 3: Prvky opakovatelného uložení modulární nosné části výrobního zařízení



Obr. č. 4: Detail modulárního výměnného systému upínacího stolu při změně výrobní technologie

Pevnostní analýza portálu

Na výsledném návrhu stroje je nutné provést deformačně napjatostní analýzu, pro kontrolu konstrukce v závislosti na výchozích požadavcích. Zaměření se týká kontroly nebezpečných špiček napětí v modelu a maximální hodnoty deformace špičky nástroje (respektive bodem) v prostoru. Analýza je provedena pomocí softwaru Siemens NX 11 - konečnoprvkový řešič NASTRAN.

Pre-processing:

V části diskretizace jsou pro tělesa (sítě) uvažovány materiálové charakteristiky oceli a hliníku. Všechny materiály využitě pro výpočet jsou brány jako homogenní a izotropní, což značně zjednodušuje práci s přípravou modelu do simulace.

Předpoklady zjednodušení:

Pre-processing:

V části diskretizace jsou pro tělesa (sítě) uvažovány materiálové charakteristiky oceli a hliníku. Všechny materiály využitě pro výpočet jsou brány jako homogenní a izotropní, což značně zjednodušuje práci s přípravou modelu do simulace.

Předpoklady zjednodušení:

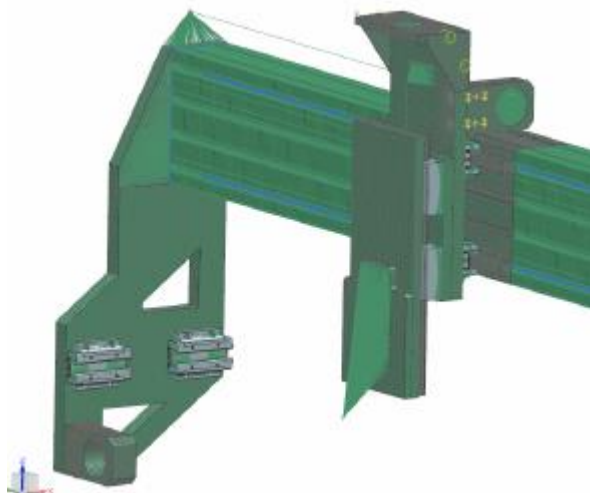
Vzhledem k geometrické složitosti některých prvků na stroji je zapotřebí provést základní rozvahu pro zjednodušení těchto prvků při zachování kvalitativní úrovně a reálnosti řešení analýzy.

Zjednodušení valivých těles:

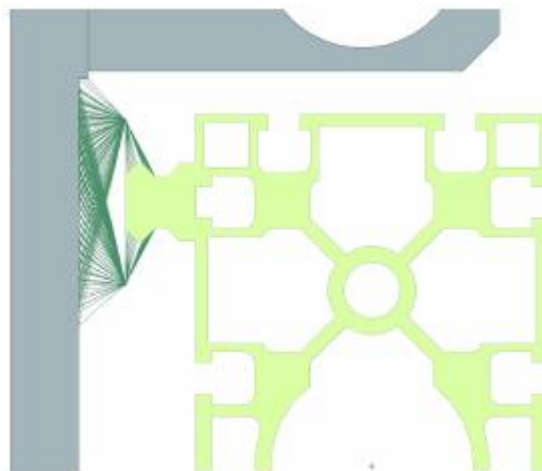
Předpoklad dokonale tuhého valivého tanku ložiska pro zajištění nulové deformace a dokonalého přenosu zátěžných sil na podklad.

Zjednodušení pohybových šroubů:

Náhrada 3D geometrie pomocí 1D prvků s definovanou tuhostí. Předpoklad přenosu zatížení na nosné části konstrukce pro definování maximálního průhybu. Vzhledem k druhu uložení šroubu (pevně-volně) je možné definovat pouze polovinu délky šroubu k místu uchycení matice.



Obr. č. 5: Detail zjednodušení kuličkového šroubu ložiska



Obr. č. 6: Detail zjednodušení valivého tanku

Solving:

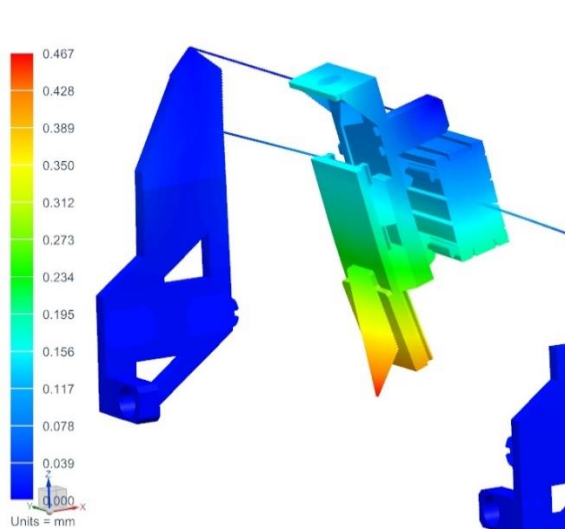
Při reálném procesu výroby pomocí frézování (nejhorší proces s ohledem na zatížení stroje - viz tabulka 8) jsou zátěžné síly přenášeny na nosnou konstrukci stroje přes nástroj a vřeteno. Pro zjednodušení výpočtu je vřeteno s nástrojem nahrazeny bodem v místě nástroje, který je spojen s konstrukcí pomocí tuhé vazby, do kterého jsou soustředěny veškeré síly a kroutící moment od technologie frézování.

Výpočtový model je stanoven pro tři zátěžné stavy konstrukce od Frézování ve směru X, Y a Z.

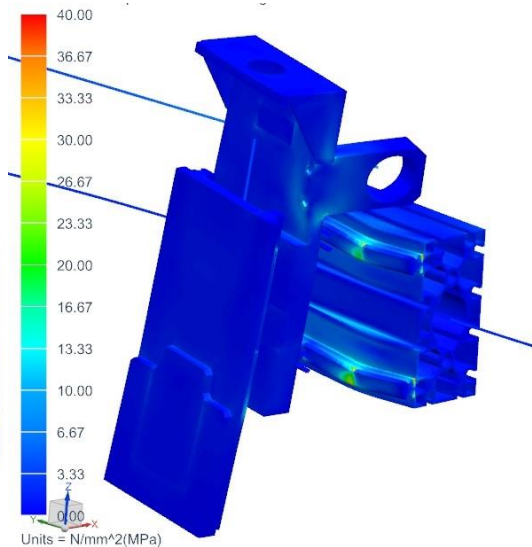
Post-processing:

Kritické hodnoty deformací nastávají při operaci frézování ve směru pohybu portálu. Výsledné maximální deformace v bodě nástroje nabývají hodnoty 0,467 mm. Při uvážení vysoké bezpečnosti zobrazené v zátěžných silách jsou tyto maximální deformace v toleranci.

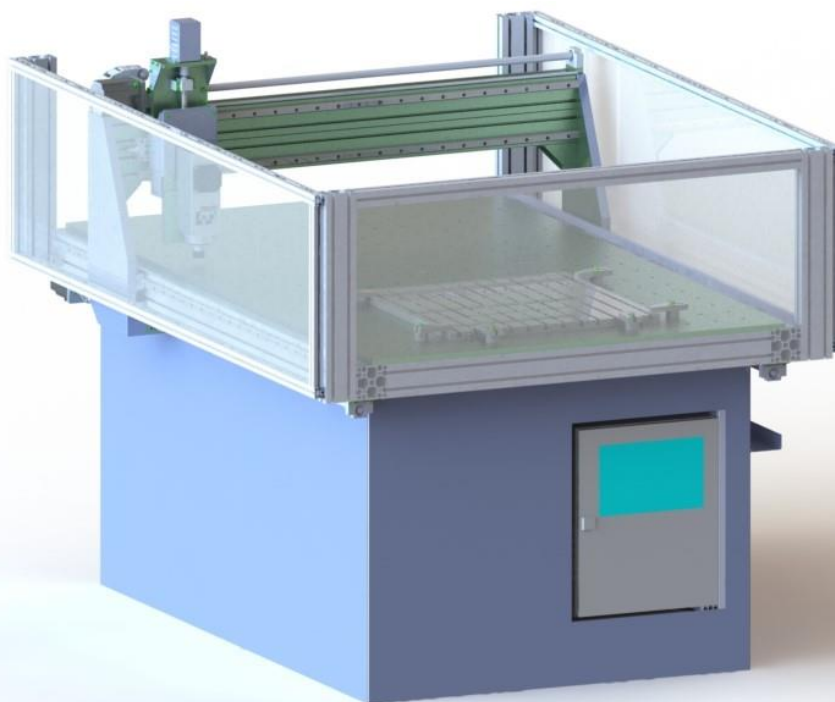
Maximální hodnoty napětí nastávají při výrobní operaci frézování ve směru pohybu frézovací hlavy po příčnicku. Výsledné maximální hodnoty napětí se nacházejí v oblastech stykových ploch ložisek a koljenic a dosahují hodnot 65 MPa.



Obr. č. 7: Pohled na celkovou deformaci portálu konstrukce



Obr. č. 8: Pohled na maximální napětí na konstrukci



Obr. č. 9: Zástavbový layout konstrukčního řešení multifunkčního výrobního zařízení

ZÁVĚR A DOPORUČENÍ

Diplomová práce je věnována tématu problematiky konstrukčního návrhu technického systému, pracujícího na bázi čtyř výrobních procesů. V úvodní části práce jsou stručně vysvětleny základní pojmy týkající se výrobních technologií obrábění materiálu - frézování, 3D aditivní technologie - 3D tisk, Laserového gravírování - na bázi popisu a bezkontaktního dělení materiálu - plasmové řezání.

Vzhledem ke složitosti návrhu kompletního výrobního stroje je vypracována konkrétní zadání v oblasti výrobních procesů s ohledem na základní formy požadavků - výchozí a odvozené.

V rámci udržení kroku s konkurencí je vypracován základní průzkum stavu technických systémů na trhu, které korespondují s výchozími požadavky s ohledem na kinematické parametry a cenové ohodnocení strojů.

Vlastnímu konstrukčnímu návrhu předchází rozpracování koncepčních variant, které vytyčují požadovaný směr konstrukce jednotlivých orgánových struktur. Výsledná konstrukční řešení orgánů jsou následně zdůvodněna

slovně i výpočty a podpořena reálnými produkty dodavatelských společností (softwarové i mechanické komponenty). Finální technický layout výrobního stroje je rozdělený do tří pojezdových mechanismů - pohybových os. Výsledné konstrukční řešení pohyblivého portálu je podrobena deformačně-napjatostní analýze pro kontrolu z hlediska maximální deformací v bodě nástroje při obrábění a celkové nebezpečné hodnoty napětí na konstrukci. V poslední části práce je technicko-ekonomicky zhodnocen výsledný konstrukční návrh s ohledem na technické a hospodářské hledisko. Vytvořené řešení koresponduje se zadanými požadavky a splňuje parametry základního prototypu pro další zpracování do výsledné podoby výrobního stroje.

PODĚKOVÁNÍ

Na tomto místě bych rád poděkoval vedoucímu diplomové práce, panu doc. Ing. Josefovi Formánkovi, Ph.D., za odborné vedení, cenné rady a připomínky, kterými přispěl k vypracování této práce. Dále společnosti Desseq.eu, která poskytla prostory pro zpracování diplomové práce, v zastoupení pana Ing. Jiřího Černožského, který směřoval konstrukční návrh zařízení kvalifikovaným technickým směrem.

LITERATURA

- [1] *Teknomotor/Home/FAQ/12. How to choose power and speed of a motor* [Online]. Teknomotor [cit. 2019. Leden 5.] <http://www.teknomotor.com/eng/faq.php>
- [2] *Strojirenství/Obrábění a zpracování kovů/Speciální technologie obrábění/Plazmové technologie* [Online]. ELUC [cit. 2018. Říjen 20.] <https://eluc.kr-olomoucky.cz/verejne/lekce/1419>
- [3] *Lintech/Produkty/Laserové technologie* [Online]. Lintech [cit. 2018. Říjen 20.] <https://www.lintech.cz/produkty/laserove-technologie/>
- [4] *CNC Router parts > PRO CNC > PRO CNC MACHINE KITS > PRO4896 4' X 8' CNC ROUTER KIT* [Online]. CNCRouterParts [cit. 2019. Leden 6.] <http://www.cncrouterparts.com/pro4896-4-x-8-cnc-router-kit-p-253.html>
- [5] *CNC stroje > CauCau CNC frézka KOMPAS F3000-2200W-ASYN-(1250x2600x250mm)* [Online]. CauCau [cit. 2019. Leden 15.] https://www.caucau.cz/cnc_stroje/caucau-cnc-frezka-kompas-f3000-2200w-asyn-1250x2600x250mm/