

Západočeská univerzita v Plzni
Fakulta elektrotechnická

DISERTAČNÍ PRÁCE

Západočeská univerzita v Plzni
Fakulta elektrotechnická
Katedra aplikované elektroniky a telekomunikací

DISERTAČNÍ PRÁCE
K ZÍSKÁNÍ AKADEMICKÉHO TITULU DOKTOR
V OBORU ELEKTRONIKA

Návrh bezpečného dohlížecího obvodu
návěstních světél se svítivými diodami

Ing. Jiří Poucha

školitel: Doc. Ing. Ivan Konečný, CSc.
státní doktorská zkouška: 31. října 2012
odevzdání práce: 1. září 2014

Plzeň, 2014

Prohlášení

Předkládám tímto disertační práci zpracovanou v rámci doktorského studia na Katedře aplikované elektroniky a telekomunikací Elektrotechnické fakulty Západočeské univerzity v Plzni k posouzení a obhajobě.

Prohlašuji, že jsem práci vypracoval samostatně s použitím zdrojů, uvedených v seznamu literatury a že jsem postupoval podle obecných zásad vědecké práce.

V Plzni, 1.zář 2014

Jiří Poucha

Poděkování

Děkuji celé své rodině za všestrannou a neocenitelnou podporu při studiu, zejména své ženě Janě, která je mi vždy pevnou oporou a kompasem, ukazujícím správný směr.

Také děkuji svému školiteli docentu Ivanovi Konečnému a konzultantovi-specialistovi doktoru Petru Hlouškovi za trpělivost, konzultace a odborné rady, bez nichž by tato práce jistě nevznikla. Zvláštní dík patří docentu Konečnému za to, že mne svou erudicí a pevným lpěním na zásadách nejen zabezpečovací techniky přivedl k tomu, že jsem si k doktorskému studiu vybral právě železniční zabezpečovací techniku na plzeňské elektrotechnice.

Nakonec děkuji za inspiraci všem svým múzám, zejména těm dvěma modrookým, které mi říkají táto.

Anotace

Tématem práce je návrh bezpečného dohledu svítivých diod pro železniční světelná návěstidla, s využitím fotovoltaického jevu, který vykazují i LED, ačkoli nejsou konstruovány pro detekci světla. Práce analyzuje v současnosti používané principy pro bezpečný dohled svícení LED, založené na sledování voltampérových charakteristik a jejich využití v redundantním systému. Dále je diskutována problematika náhrady žárovek svítivými diodami v klasických návěstidlech.

Abstract

This dissertation introduces the basic principles of fail-safe monitoring of light emitting diodes in railway signaling applications. The monitoring uses photoelectric effect, which can be observed on the light emitting diodes, although it is not considered commonly, that they should be used as a light detecting device. This dissertation also summarizes some used principles of fail-safe monitoring of light emitting diodes, based on current-voltage characteristic measurement and its use in redundant system. The main part shows principles of LEDs' monitoring based on the photoelectric effect and then the replacement of light bulbs with LEDs in classic signals is discussed.

Obsah

1	Úvod	1
2	Cíl práce	2
2.1	Vlastní cíl práce	2
2.2	Pracovní hypotézy	2
3	Teoretická východiska a současný stav problematiky	3
3.1	Technické a legislativní požadavky na návěstidla	3
3.2	Návěstní svítlna se žárovkou	6
3.3	Svítivé diody, jejich funkce a poruchy	9
3.4	Fotoelektrický jev ve svítivých diodách	12
3.5	Železniční světelná návěstidla se svítivými diodami	13
4	Kontrola voltampérové charakteristiky LED	14
4.1	Používané techniky a jejich rozbor	14
4.2	Kontrola při napájení zvlněným proudem	19
5	Porovnání svítivosti svítivých diod a žárovky	20
6	Kontrola pomocí fotoelektrického jevu	26
6.1	Přenos světla mezi svítící a detekující diodou	26
6.2	Rozbor vlastností měřitelných veličin spjatých s fotoelektrickým jevem	28
6.2.1	Fotoproud	28
6.2.2	Fotovoltaické napětí	29
6.2.3	Čas nabíjení kapacity přechodu fotoproudem	35
6.3	transimpedanční převodník	38
6.4	Rušivé vlivy	39
6.4.1	Cizí osvětlení	39
6.4.2	Degradace svítivých diod	42
6.4.3	Difúze dopantů	43
6.4.4	Teplota	46
6.4.5	Poruchy napájecího měniče	47
6.4.6	Návěstní fantom	48
6.5	Model pro SPICE	50
6.6	Vztahy pro výpočet parametrů modelu	51
6.7	Simulace ve SPICE	52
7	Závěr	54
7.1	Vlastní přínos disertační práce	54
7.2	Doporučení pro případný další postup v bádání	54
7.3	Shrnutí podstatných výsledků bádání	54
A	Publikace a další odborná činnost autora	60
A.1	Seznam publikovaných prací	60
A.2	Další činnost autora v oblasti elektrotechniky	61

B	Měření parametrů LED a dvojice LED	62
B.0.1	Svodový odpor a průrazné napětí LED	62
B.0.2	Kapacita přechodu LED	62
B.0.3	Fotoproud při vlastním osvětlení	63
B.0.4	Fotoproud při cizím osvětlení	64
B.0.5	Vliv teploty	66
C	Netlisty pro SPICE	69
C.1	LXML-PB01-0040, modrá	69
C.2	LXML-PE01-0080, zelená	70
C.3	LXM2-PD01-0060, červená	71
C.4	LXML-PL01-0060, žlutá	72

Seznam obrázků

1	Hranice chromatičnosti návěstních světel	6
2	Řezy tělesem dohlednosti.	7
3	Pásový diagram	10
4	Voltampérové charakteristiky diod s parazitními prvky.	11
5	deska LED signal EU	14
6	Voltampérová charakteristika diody s parazitními prvky.	15
7	V-A charakteristiky vadné a bezvadné LED	18
8	Srovnání svítivosti bezvadné a vadné LED	18
9	Snížující měnič s LED	19
10	Průběh napětí a proudu LED	20
11	Otočný přípravek s fotodiodou BPW 21	21
12	Relativní svítivost svítilny s bílými LED Luxeon Rebel Cool White 90 lm a Luxeon Rebel Cool White 70 lm.	23
13	Relativní svítivost svítilny s bílými LED Cree.	24
14	Relativní svítivost svítilny s barevnými LED Luxeon Rebel.	25
15	Čtyřčipová dioda Cree Xlamp MC-E.	26
16	Řezy LED a chod paprsků.	27
17	Náhradní schéma LED, podle [63].	29
18	Závislost fotoproudu na předním proudu.	30
19	Náhradní schéma LED, podle [63].	31
20	Závislost fotonapětí modré a červené LED na proudu svítící diody.	31
21	Závislost fotonapětí modré LED na teplotě, $I_F = 350$ mA.	32
22	Voltampérové charakteristiky diod Luxeon Rebel.	33
23	Voltampérové charakteristiky diod Cree Xlamp MC-E.	34
24	Přechodová charakteristika.	35
25	Náhradní schéma LED s vybíjecím tranzistorem	35
26	Časový průběh napětí na svítivé diodě.	36
27	Zapojení relaxačního oscilátoru s obvodem 555.	36
28	Závislost frekvence na předním proudu.	37
29	Transimpedanční převodník.	38
30	Závislost relativního fotoproudu na relativním světelném toku	44
31	Struktura simulované LED	45
32	Změna citlivosti LED na světlo při difúzi dopantů.	45
33	Nebezpečná porucha snižujícího měniče napájecího LED.	47
34	Invertující měnič pro napájení LED.	48
35	Schéma odrazu světla při návěstním fantomu.	49
36	Schéma modelu pro SPICE	50
37	Výstupní napětí převodníku v závislosti na buzení a vnějších vlivech.	53
38	Schéma měřícího zapojení svodu.	62
39	Schéma měřícího zapojení kapacity přechodu.	63
40	Schéma měřícího zapojení vlastního fotoproudu.	64
41	Schéma měření.	65
42	Měřicí přípravek	66
43	Schéma měřícího zapojení při měření vlivu teploty.	68

Seznam tabulek

1	Nejmenší dohlednosti návěstidel podle traťové rychlosti	4
2	Hraniční body chromatičnosti návěstních světél podle vyhlášky [48].	5
3	Svítivost požadovaná TNŽ 34 2610.	5
4	Prahové osvětlení oka podle TNŽ 34 2610.	6
5	Pravděpodobnost nedetekovaného snížení svítivosti.	17
6	Barevné koše (color bins) LED, vyhovující vyhlášce [48].	21
7	Relativní svítivost svítilny s bílými LED.	22
8	Výstupní napětí v poruchových stavech odporů.	40
9	Výstupní napětí v poruchových stavech zesilovačů.	40
10	Fotoproud při cizím osvětlení.	41
11	Vliv teploty a X_{TI} na výstupní napětí.	46
12	Jmenovité intenzity a citlivosti.	51
13	Svod a průrazné napětí LED.	62
14	Kapacita přechodu LED.	63
15	Fotoproud při vlastním osvětlení.	64
16	Výstupní napětí	67

Seznam zkratek a symbolů

A_{fantom}	zesílení fantomního odrazu po výměně žárovky za náhradu.
C_j	Kapacita přechodu p-n.
d	průměr (diameter).
$D_{n,p}$	Difúzní rychlost elektronů a děr v polovodiči.
D_{par}	Paralelní parazitní dioda.
E_C	Energie vodivostního pásu.
E_F	Energie Fermiho hladiny
E_T	Energie pasti (trap).
E_V	Energie valečného pásu.
F	Ohnisko.
f	Frekvence.
h	Výška nebo Planckova konstanta (asi $6,63 \times 10^{-34}$ J.s)
I_F	Přední proud diodou, většinou přední proud diodou opačného kanálu, která právě svítí.
I_{fvrel}	Relativní fotoproud, poměr fotoproudu nové a degradované diody při konstantním osvětlení.
I_{rel}	Poměrná (relativní) svítivost.
I_{Ffrel}	Relativní falešný přední proud, zdánlivě detekovaný jako důsledek cizího osvětlení.
I_{Fnom}	Jmenovitý přední proud.
I_{fv}	Fotoelektrický proud (fotovoltaický).
I_S	Saturační proud diody.
k	Boltzmannova konstanta (asi $1,38 \times 10^{-23}$ J/K).
n	Počet elektronů, nebo idealita diody, ve SPICE emission coefficient.
$N_{A,D}$	Koncentrace donorů a akceptorů v polovodiči.
n_i	Vlastní (intrinzická) koncentrace nosičů náboje.
r	Poloměr (rádius).
R_{cv}	Odpor mezi vývodem control voltage a zemí u obvodu 555.
R_{dis}	Odpor mezi vývodem discharge a časovací kapacitou u obvodu 555.
r_{max}	Největší poloměr, míněno čočky návěstidla
$R_{\text{náhrady}}$	Reflexivita (odrazivost) náhrady
$R_{\text{žárovky}}$	Reflexivita (odrazivost) baňky žárovky.
R_P	Paralelní odpor diody v propustném nebo závěrném směru.
R_S	Sériový odpor diody.
R_{S1}	Sériový odpor hlavní (svítivé) diody.
R_{S2}	Sériový odpor parazitní paralelní diody.
T	Teplota, většinou termodynamická, ve výrazu kT vždy, v souvislosti se SPICE Celsiova.
T_K	Temeno kolejnice, vztažná vodorovná rovina.
U_F	Přední napětí diody.
U_{F0}	Přední napětí diody v bezporuchovém stavu.
U_{fv}	Fotovoltaické napětí diody.
Z_V	impedance voltmetru.

Φ_{rel}	Relativní světelný tok, poměr světelného toku degradované a nové svítivé diody.
ν	Frekvence světla.
$\tau_{\text{n,p}}$	Doba života nosičů nábojů.
$\theta_{\text{i,r,t}}$	Úhel dopadu, odrazu, lomu.
φ_{H}	Úhlová odchylka od optické osy ve vodorovné rovině.
φ_{V}	Úhlová odchylka od optické osy ve svislé rovině.

Obsah

1 Úvod

Předkládaná disertační práce se zabývá bezpečným dohledem funkce svítivých diod při jejich použití v železničních světelných návěstidlech. Přímo navazuje na disertační práci Petra Štála [37] i na předchozí výzkum perspektivních světelných zdrojů pro návěstidla, prováděný na Katedře aplikované elektroniky a telekomunikací [13, 14, 33–36]. Výhody svítivých diod oproti ostatním zdrojům světla, zejména vysoká účinnost a dlouhá životnost vedly k jejich rychlému zavedení ve všech oblastech, které světelné zdroje využívají, včetně dopravních návěstidel [32, 62]. Jejich nástup do železničních návěstidel je výrazně pomalejší, zejména ze dvou důvodů: ovládání a bezpečná kontrola funkce návěstní žárovky jsou jednoduché a všechna dosavadní řešení světelných návěstidel a návěstních obvodů vycházejí z vlastností žárovky. Krátká životnost žárovky (řádově stovky až tisíce hodin) a náhlý charakter převažující poruchy vedly při vývoji zabezpečovacích zařízení se světelnými návěstidly k tomu, že na světelné zdroje návěstidel je a priori nahlíženo jako na málo spolehlivé, je obvyklé funkci žárovky bezpečně detekovat a případnou poruchu negovat. V současnosti je prakticky vyloučeno nahradit návěstní žárovku svítivými diodami, aniž by nebyl zajištěn dohled její funkce na stejné úrovni bezpečnosti, jako u návěstní žárovky. Ačkoliv je žárovka jako světelný zdroj nespolehlivá, jde o prvek s výrazně asymetrickým projevem poruchy (ztráta těsnosti, přerušeni nosiče vlákna i přerušeni elektrického spojení mezi nosičem a patičí se projevují jako přerušeni vlákna), což je z hlediska zabezpečovací techniky velmi výhodné. U svítivých diod takovou asymetrii nenajdeme, charakter jejich poruch je různorodý a detekce těchto poruch obtížnější.

Přes to všechno je motivace použít svítivé diody v železničních návěstidlech velmi silná, hlavním důvodem jsou výhody ekonomické, spočívající ve snížení nákladů na údržbu i provoz.

V současných železničních návěstidlech, která využívají svítivé diody, se požadované úrovni bezpečnosti v některých případech dosahuje redundancí, tedy použitím většího počtu diod, než by odpovídalo požadovanému světelnému toku. Tím je sice pravděpodobnost nebezpečné poruchy, spočívající v poklesu dohlednosti návěstidla snížena na přijatelnou mez, ale za cenu zvýšení nákladů jak investičních (více LED stojí více), tak provozních (více LED spotřebuje více energie). Důležitou vlastností tohoto přístupu je, že umožňuje přínosy i náklady přesně kvantifikovat a vzájemně je vyvažovat a to v bezpečnostní i ekonomické doméně. Autor se však domnívá, že jediný správný přístup je hledat řešení nejbezpečnější. Snaha najít cestu k takovému řešení je hlavním motivem této disertační práce. Druhým, neméně důležitým motivem, je skutečnost, že v některých aplikacích uvedený princip s redundantními svítivými diodami nelze využít z technických příčin. Jde zejména o přímou náhradu návěstní žárovky pro stávající čočková návěstidla, která vyžadují světelný zdroj, jehož umístění a velikost se shodují s umístěním a velikostí vlákna návěstní žárovky. S počtem svítivých diod, které lze vestavět do prostoru odpovídajícího vláknu žárovky, nelze dosáhnout takové redundance, aby náhrada žárovky byla dostatečně bezpečná.

2 Cíl práce

2.1 Vlastní cíl práce

Cílem práce je prozkoumat použitelnost fotometrického dohledu bezchybné funkce svítivých diod, využívajícího fotoelektrického jevu přímo v těchto svítivých diodách. Součástí cíle je analýza bezpečnosti navrženého dohledu a návrh struktury bezpečného dohlížecího obvodu pro náhradu návěstní žárovky určené do konvenčních návěstních svítilen s čočkovou optickou soustavou.

2.2 Pracovní hypotézy

1. *V současnosti dostupné vysoce svítivé diody umožňují vytvořit světelný zdroj pro konvenční návěstní svítlnu, s níž má svítlna buď stejné, nebo lepší fotometrické vlastnosti než s návěstní žárovkou.*
2. *U uvedených svítivých diod může nastat nebezpečná porucha, při níž dojde k významnému poklesu svítivosti diody a současně se při této poruše nezmění propustné napětí při konstantním proudu.*

Potvrzení této hypotézy znamená, že dohled svítivých diod měřením nebo komparací propustného napětí při napájení konstantním proudem není bezpečný ve smyslu klasických zásad zabezpečovací techniky [10, s. 12] a důkaz bezpečnosti takových řešení nutně vyžaduje kvantitativní analýzu bezpečnosti. Detailnímu rozboru a důkazu této hypotézy se věnuje část 4.1.

3. *Svítivé diody podle bodu 1 vykazují fotoelektrický jev.*

Ze současných znalostí o svítivých diodách vyplývá, že každá svítivá dioda vykazuje fotoelektrický jev a opačně, že některé diody vykazující fotoelektrický jev jsou schopny vyrábět elektromagnetické záření příslušné vlnové délky elektroluminiscencí [2]. Pro partikulární případ svítivých diod vhodných pro světelná návěstidla je tato hypotéza prokázána v části 6.1.

4. *Existuje geometrické uspořádání dvou nebo více svítivých diod podle bodu 1 a pomocných optických prvků (světlovodů, zrcadel a podobně), které umožňuje detekovat na jedné z těchto diod fotoelektrický jev vyvolaný světlem vysílaným jinou z těchto dvou nebo více diod.*

Splnění této hypotézy je další nutnou podmínkou k úspěšnému sestrojení náhrady návěstní žárovky se svítivými diodami, které využívají přímého dohledu svícení prostřednictvím fotoelektrického jevu. Vlastnosti tohoto uspořádání včetně vlastností pomocných optických prvků dále ovlivňují bezpečnost celé náhrady a musí být zohledněny při důkazu bezpečnosti náhrady podle bodu 1 i v dalších případných aplikacích v návěstní technice. Platnost hypotézy je prokázána v části 6.1.

5. *Existuje uspořádání splňující předchozí bod, které nesníží extrakci světla ze svítlny ve srovnání s uspořádáním, které přítomnost fotoelektrického jevu nijak nevyužívá. Ze zákona zachování energie plyne, že světlo, které bude detekováno na diodě podle bodu 4, nemůže být vysláno ven mimo svítlnu. K detekci svícení tedy musí být využito světlo,*

které by jinak bylo zachyceno ve svítelně prvky, jež ve svítelně být musejí bez ohledu na to, zda se fotoelektrický jev využívá, či nikoli. Hypotéza je prokázána v části 6.1.

6. *Existuje veličina kvantifikující fotoelektrický jev podle bodu 4, přičemž funkce vyjadřující její závislost na světelném toku svítilny je v pracovní oblasti svítilny ryze monotónní.*

Měřením nebo jinou kvantifikací veličiny splňující tyto podmínky lze určit, zda světlo vydávané svítelnou skutečně dosahuje požadované minimální intenzity. Podmínka ryzí monotonie znamená, že žádnou další veličinu, vnější ani vnitřní, k rozhodnutí o dosažení minimální požadované svítivosti není potřeba. Hypotéza je prokázána v části 6.2.1.

7. *Změna veličiny podle předchozího bodu má při všech uvažovaných poruchách stejné znaménko jako změna téže veličiny při zmenšení světelného toku svítilny.*

Je-li tato hypotéza platná, pak pokud dojde k libovolné poruše svítivé diody, bude její porucha chápána jako snížení světelného toku a následně převedena bezpečnějším směrem. Hypotéza je prokázána v části 6.2.1 pro poruchy charakteru paralelních a sériových parazitních prvků typu rezistance a dioda. Hypotéza je falzifikována pro poruchu charakteru difúze příměsí v LED v části 6.4.3.

8. *Svítilna s osazenou náhradou podle předchozích bodů je stejně odolná proti návěstnímu fantomu, jako svítilna osazená žárovkou.*

Hypotéza je prokázána v části 6.4.6.

9. *Běžné světelné zdroje vně návěstní svítilny neovlivní bezpečnost dohledu s využitím fotoelektrického jevu podle předchozích bodů.*

Hypotéza je prokázána v části 6.4.1.

3 Teoretická východiska a současný stav problematiky

3.1 Technické a legislativní požadavky na návěstidla

Vyhláškou 173/1995 Sb. se vydává dopravní řád drah, jímž se v oblasti světelných návěstidel určují závazně základní významy barevných světel návěstidel, dohlednosti světel a jejich kolorimetrické souřadnice. Základní významy barevných světel jsou již tradiční: červené — stůj, žluté — výstraha, zelené — volno, modré — posun zakázán, bílé — posun dovolen. Dohlednost světel je určena podmínkou viditelnosti návěstního znaku po dobu 12 s, sníženou v případě splnění jistých podmínek, mimo jiné přenosu návěsti na hnací vozidlo, na 7 s. Požadované dohlednosti vypočtené pro různé traťové rychlosti ukazuje tabulka 1. Dohlednost pro čas pozorování 12 s v posledním sloupci je pouze ilustrativní. Nejmenší dohlednost návěsti ze stojícího vozidla je vyhláškou požadována 100 m. Souřadnice krajních bodů geometrických míst barev jednotlivých světel v trojúhelníku CIE 1931 požadované vyhláškou shrnuje tabulka 2. Ve sloupcích λ_1 a λ_4 jsou pro pestré barvy přidány odpovídající vlnové délky světla v nanometrech. U pestrých barev je hranicí oblasti požadovaných barev mezi krajními body 1 a 4 část paraboly monochromatických barev, nikoli úsečka spojující body 1 a 4, na což je nutno brát zřetel. Oblasti požadovaných barev jsou vyznačeny v grafu na obrázku 1, pro názornost jsou oblasti červené a žluté barvy vyplněny, aby vynikla malá tolerance barvy u světel, která mají pro jízdu vlaku restriktivní význam.

Nejpodrobnějším dokumentem, zabývajícím se světelnými návěstidly, je Technická norma železnic 34 2610 *Železniční světelná návěstidla*, schválená Ústředním ředitelstvím Československých státních drah 18. prosince 1992 s platností od 1. června 1993. Norma v sobě zahrnuje i kodex UIC 732 [77], který pro návěstění rychlosti předepisuje přednostně ukazatele s číslicemi (příloha 3, odst. 3).

Výpočet nejmenší požadované dohlednosti d pro rychlost do 120 km/h norma předepisuje vzorec

$$d = \frac{10v}{3}, \quad (1)$$

v je traťová rychlost v km/h. Vzorec odpovídá požadované době pozorování 12 s, která je jako nejmenší nutná ke správnému pozorování návěsti uvedena již v učebnici z roku 1938 [17]. Podobně jako vyhláška 173, i norma připouští zkrácení dohlednosti v případě, že návěstidlu předchází vzdálenostní upozorňovač, v odst. 256 se předepisuje použití vzorce

$$d = \frac{10v}{4} \quad (2)$$

pro rychlost 160 km/h v přímé, čímž byla i při zvýšení rychlosti ze 120 km/h na 160 km/h administrativně zachována použitelnost tehdejších návěstidel, za cenu zkrácení doby pozorování ze 12 s na 9 s, srov. s tab.1

Tabulka 1: Nejmenší dohlednosti návěstidel podle traťové rychlosti

traťová rychlost [km/h]	dohlednost požadovaná vyhláškou [m]	dohlednost vypočtená pro čas 12 s [m]
50	167	
60	200	
80	267	
100	333	
120	233	400
140	272	467
160	311	533
200	389	667

Ke splnění požadované dohlednosti musí být v dané vzdálenosti d v km překročeno prahové osvětlení oka E_0 (v tabulce 4) i při útlumu světla v atmosféře, pro výpočet svítivosti I svítilny norma užívá Lambertovu rovnici (Lambertův-Beerův zákon) ve tvaru

$$I = E_0 \cdot d^2 \cdot T^{-d} \cdot 10^6, \quad (3)$$

T je činitel prostupu 0,035. Pro výpočet v koherentních jednotkách SI lze převést na tvar

$$I = E_0 \cdot d^2 \cdot T^{-d}, \quad (4)$$

kde činitel prostupu $T = 0,996\ 653$ a d vzdálenost v metrech. Pro snazší laboratorní ověření norma považuje za postačující splnění dohledností v určených úhlových odchylkách od optické

osy. Řezy tímto zkušebním tělesem dohlednosti ve svislé a vodorovné rovině v měřítku 1:5 000 jsou na obrázku 2. Na svislém řezu je vyznačena rovina temene kolejnice TK, na vodorovném řezu jsou vyznačeny osy koleje v oblouku o poloměru 300 m a 1 000 m (označení R 300 a R 1000). Těleso dohlednosti není v oblouku symetrické podle svislé roviny, norma stanovuje jiné dohlednosti pro poloprostory uvnitř oblouku a vně oblouku. Optická osa svítilny je vyznačena čerchovanou čarou. Do vzdálenosti 50 m, jsou pro všechny barvy tělesa dohlednosti stejná a jsou vyznačena šedou barvou. Ve vzdálenosti 50 m–100 m pro modrou svítilnu postačuje užší těleso dohlednosti, na řezu vyznačeno modře, těleso pro ostatní barvy je vyznačeno šedě. Pro modrou svítilnu je vyžadována dohlednost 100 m. Ve vzdálenosti 100 m–200 m je požadováno užší těleso dohlednosti pro bílou svítilnu, je vyznačeno bíle a ve vzdálenosti větší než 200 m je vyžadována viditelnost jen pro červenou, žlutou a zelenou svítilnu a jejich tělesa dohlednosti jsou vyznačena šedě.

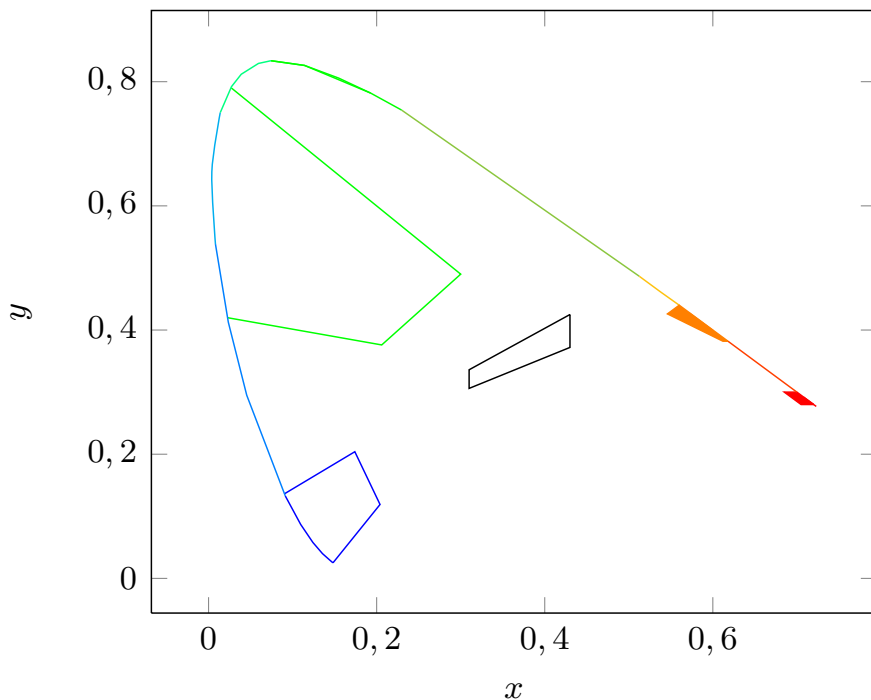
Norma jako prevenci oslnění strojvedoucího nedoporučuje svítilny s osovou svítivostí větší než 2 kcd, pro svítilny se svítivostí větší než 2 kcd se požaduje v odst. 267 možnost snížení jasu v noci snížením napětí.

Tabulka 2: Hraniční body chromatičnosti návěstních světél podle vyhlášky [48].

barva	x_1	y_1	λ_1	x_2	y_2	x_3	y_3	x_4	y_4	λ_4
červená	0,720	0,280	641,0	0,705	0,280	0,685	0,300	0,700	0,300	624,5
žlutá	0,618	0,382	598,0	0,612	0,382	0,546	0,426	0,560	0,440	587,4
zelená	0,027	0,790	513,0	0,300	0,490	0,206	0,376	0,022	0,420	495,3
modrá	0,090	0,136	480,3	0,174	0,204	0,204	0,119	0,148	0,025	457,0
bílá	0,430	0,372		0,310	0,306	0,310	0,336	0,430	0,425	

Tabulka 3: Svítivost požadovaná TNŽ 34 2610.

dohlednost [m]	nejmenší svítivost svítilny [cd]				
	červené	žluté	zelené	bílé	modré
400	367	734	551		
300	148	296	222		
200	47	94	71	157	
100	9	17	13	28	12
50	2	4	3	6	3
25	0,5	0,9	0,8	1,4	0,6
10	0,1	0,2	0,1	0,3	0,1



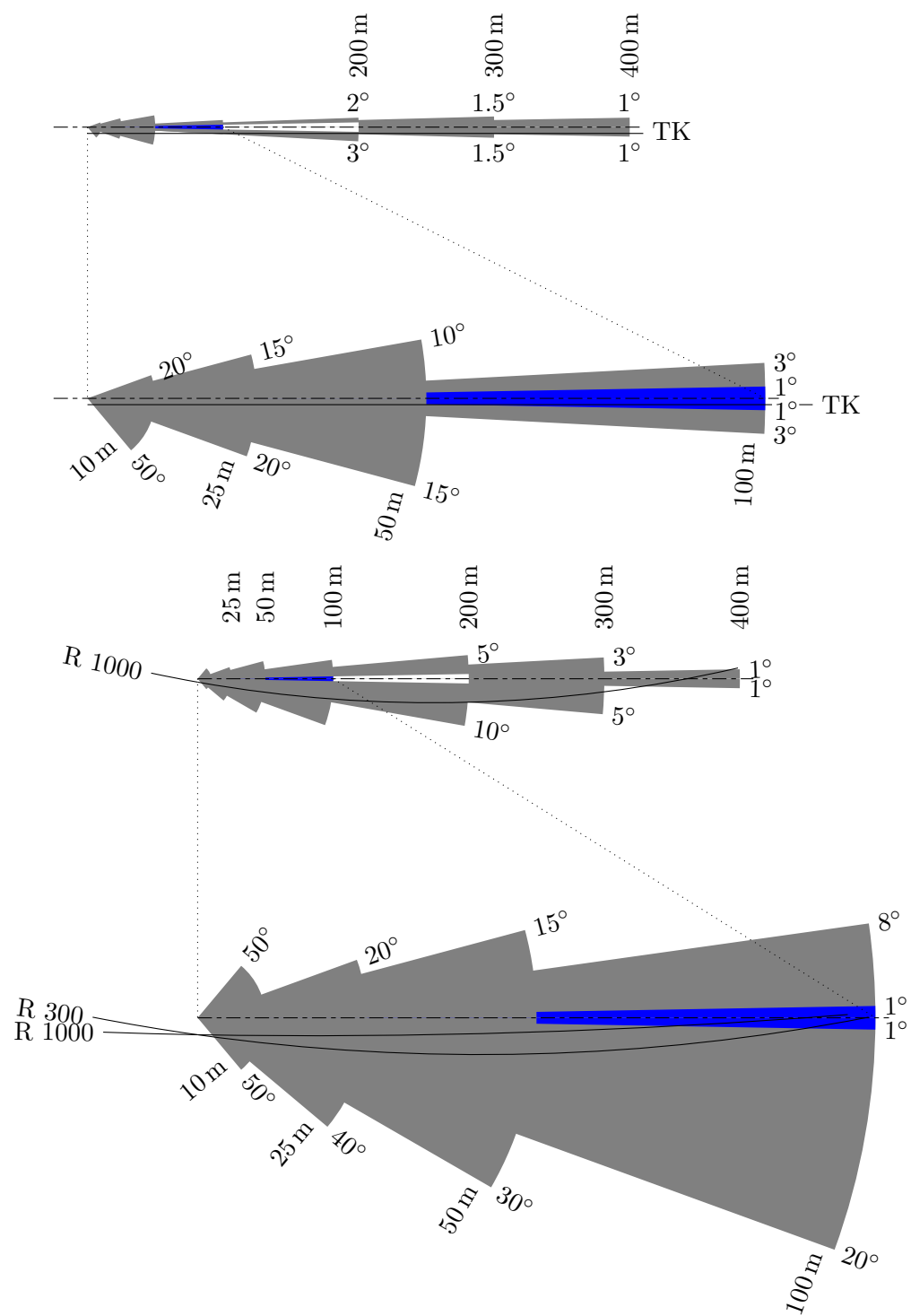
Obrázek 1: Hranice chromatičnosti návěstních světel. Barevnost grafu je pouze orientační, oblast pro bílé světlo je ohraničena černou čarou.

Tabulka 4: Prahové osvětlení oka podle TNŽ 34 2610.

světlo	Prahové osvětlení [μlx]	
	den	noc
červené	600	0,8
žluté	1200	2,0
zelené	900	1,2
bílé	2000	3,0
modré	800	1,0

3.2 Návěstní svítlna se žárovkou

Jedním z cílů této práce je vytvořit předpoklady pro úspěšný vývoj náhrady návěstní žárovky se svítivými diodami pro stávající návěstní svítlny. V současné době je nejrozšířenějším typem světelného návěstidla v České republice typ AŽD 70. Návěstidlo je stavebnicové konstrukce, lze jej osadit jednou až šesti svítilnami. Svítlna je dvoudílná skříňka, odlévaná u staršího provedení tlakově z hliníku, u novějšího z polykarbonátu armovaného skleněnými vlákny. V otvoru v přední části svítlny je na polovičním Kardanově závěsu umístěna optická soustava, sestávající ze dvou Fresnelových čoček a žárovky v objímce. Vnitřní barevná čočka slouží podle požadované barvy svítlny zároveň jako filtr. Vnitřní plochu barevné čočky tvoří kulový



Obrázek 2: Řezy tělesem dohlednosti podle TNŽ 34 2610 [60], Měřítko: 1:5 000, měřítko detailu 0 m–100 m: 1:1000.

vrchlík, jehož podstava má průměr podstavy 140 mm a výšce $v = 20$ mm. Vzdálenost vlákna žárovky od základny vrchlíku f činí 21 mm. kolmý průmět vlákna žárovky do roviny čočky je obdélník o rozměrech $3,2 \times 1,8$ mm. Vláknó má tvar šroubovice, navinuté na trnu obdélníkového průřezu $0,8 \times 1,4$ mm.

3.3 Svítivé diody, jejich funkce a poruchy

Svítivá dioda je polovodičová dioda určená a konstruovaná k přímé přeměně elektrické energie na světlo. K ní využívá zářivou rekombinaci minoritních nosičů náboje vstříkovaných do vyčerpané oblasti polovodičového přechodu p-n. Chování diody v elektrickém obvodu $I = I(U)$ popisuje Shockleyova rovnice [32, rce 4.3]:

$$I(U) = eA \left(\sqrt{\frac{D_p}{\tau_p} \frac{n_i^2}{N_D}} + \sqrt{\frac{D_n}{\tau_n} \frac{n_i^2}{N_A}} \right) (e^{eU/kT} - 1) \quad (5)$$

kde $D_{n,p}$ jsou difúzní konstanty elektronů a děr a $\tau_{n,p}$ doby života elektronů a děr coby menšinových nosičů náboje; n_i je intrinzická koncentrace nosičů náboje, $N_{A,D}$ koncentrace akceptorů, resp. donorů, A plocha diody, e elementární náboj, T termodynamická teplota.

V závěrném směru se dioda nasytí a nasycený proud I_S udává konstantu před exponenciální funkcí. Rovnice pak může být přepsána jako:

$$I(U) = I_S (e^{eU/kT} - 1). \quad (6)$$

Při běžných podmínkách v propustném směru platí předpoklad

$$U \gg kT/e. \quad (7)$$

Pak lze rovnici 6 zjednodušit na

$$I(U) = I_S \cdot e^{eU/kT} \quad (8)$$

Voltampérové charakteristiky naměřené na skutečných diodách předchozí rovnici neodpovídají. Do rovnice se zavádí *idealita* n (ideality factor, ve SPICE emission coefficient):

$$I(U) = I_S \cdot e^{eU/nkT} \quad (9)$$

Pro diody, v nichž je převažující složkou předního proudu rekombinace minoritních nosičů vstříkovaných do neutrální oblasti přechodu p-n, platí $n \rightarrow 1$. Pro diody, kde převládá rekombinace v oblasti prostorového náboje, zprostředkovaná rekombinačními centry blízko Fermiho hladiny, platí $n \rightarrow 2$. Ideality $n \gg 2$, běžně měřené u svítivých diod z nitridu galia, jsou v [30] zdůvodňovány tím, že ve struktuře vysoce výkonných svítivých diod je sériově spojeno několik struktur, které se každá chová jako dioda a jejichž ideality se sčítají.

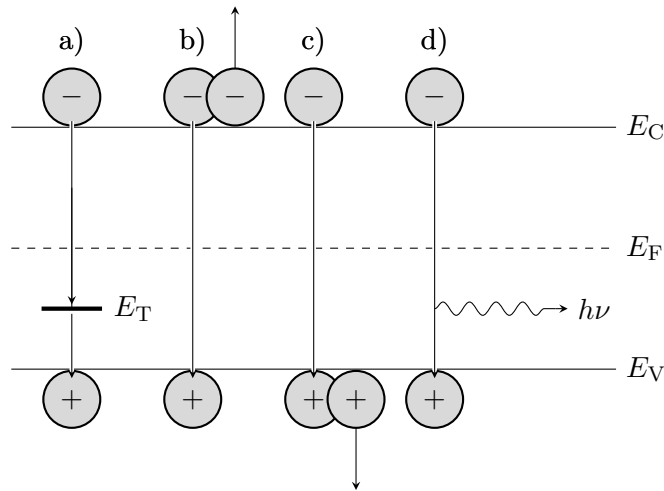
K vlastní přeměně elektrické energie na světlo dochází rekombinací nosičů náboje. Rekombinace může proběhnout několika způsoby, jak je znázorněno na obrázku 3.

U svítivých diod je samozřejmě žádoucí co největší podíl zářivé rekombinace, znázorněné v pásovém diagramu na obrázku 3 d). Pro emisi fotonu na obrázku 3d) lze formulovat zákon zachování energie:

$$h\nu = E_C - E_V, \quad (10)$$

h je Planckova konstanta, ν kmitočet vzniklého fotonu a E_V resp. E_C energie valenčního resp. vodivostního pásu.

Zatímco u běžných svítivých diod je za nejvýznamnější nezářivou rekombinaci považována rekombinace přes hluboké hladiny, na obrázku 3 a) [32, s. 35–39]; u vysoce svítivých diod byla jako převažující identifikována Augerova rekombinace, na obrázku 3 b), c) [3, 31]. Podíly

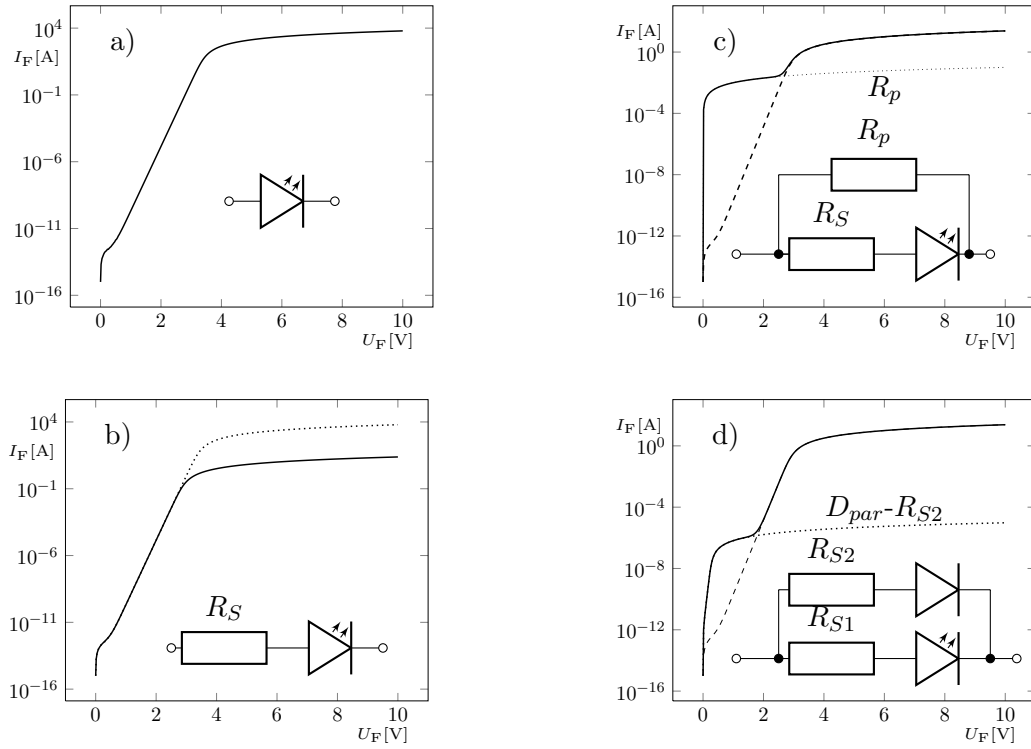


Obrázek 3: Pásový diagram, ilustrující rekombinaci. a) rekombinace přes hlubokou hladinu E_T , b), c) Augerova rekombinace, d) zářivá rekombinace. Podle [32, obr. 2.6].

obou druhů nezářivých rekombinací závisejí na mikrostruktuře polovodičového čipu, která má s časem a dobou provozu tendenci podléhat degradaci [18, 32, 37]. Podíl Augerových rekombinací je zjišťován buď měřením fotoluminiscence laboratorně, nebo simulacemi ab-initio, protože jak patrně z obrázku 3, počáteční energie elektronu je u zářivé i Augerovy rekombinace stejná, a vliv zářivé a Augerovy kombinace na elektrické vlastnosti svítivé diody je stejný. Nezářivé rekombinace přes hluboké hladiny uvnitř polovodiče i přes povrchové stavy lze podle Schuberta [32, kap. 4.2] identifikovat jako změnu voltampérové charakteristiky diody. Tyto změny jsou nejlépe zřetelné na semilogaritmické charakteristice $\log I = U(\log I)$, charakteristika diody bez parazitních prvků je na grafu v obrázku 4 a), Charakter změn ve voltampérové charakteristice lze rozdělit do tří typů, jež se mohou vzájemně kombinovat:

- parazitní paralelní svod, obrázek 4 c), má za následek změnu sklonu logaritmické charakteristiky pro velmi malá napětí, kdy je dioda ještě uzavřená a svodovým odporem teče proud přímo úměrný napětí. Tento svod se projevuje symetrií této části charakteristiky okolo osy $\log I$, neboť paralelním svodem teče proud úměrný napětí i když je dioda polarizována v závěrném směru. Štál však měření diod v závěrném směru nedoporučuje kvůli nízkému průraznému napětí svítivých diod, výrobce závěrnou polarizaci svítivých diod Luxeon výslovně zakazuje.
- parazitní sériový odpor, obrázek 4 b), jistý sériový odpor je přirozeně přítomen v každé diodě ve formě ohmických kontaktů mezi přívody a polovodičem a jako odpor přívodů i aktivní oblasti, model diody ve SPICE jej zohledňuje parametrem R_s . Sériový odpor výrazně limituje proud diodou při vyšších napětích, což je patrné na grafu z toho, že sériová kombinace diody a parazitního odporu (plná křivka) dosahuje nižšího proudu při maximu napětí než samotná dioda (tečkovaná křivka).
- parazitní paralelní dioda, obrázek 4 d), která se projevuje snížením propustného napětí při velmi nízkých proudech, a inflexemi těsně pod a nad prahovým napětím hlavní diody.

Norma [41, tab. C.8 c)] požaduje pro svítivou diodu uvažovat následující poruchy:



Parametry prvků:

LED ($I_s = 3,0749 \text{ fA}$; $R_s = 1 \text{ m}\Omega$; $n = 3,4778$)

D_{par} ($I_s = 1 \text{ pA}$; $R_S = 0 \Omega$; $n = 1$)

$R_S = R_{S1} = 279,7 \text{ m}\Omega$; $R_{S2} = 1 \text{ M}\Omega$; $R_p = 100 \Omega$.

Obrázek 4: Voltampérové charakteristiky diod s parazitními prvky.

- přerušení a zkrat,
- zvýšení a snížení emise světla (při konstantním proudu),
- zvýšení a snížení prahového napětí,
- zvýšení svodového (saturačního, pozn. aut.) proudu,
- emise světla pod prahovým napětím, což zahrnuje emisi jak při velmi malých napětích, tak při opačné polaritě diody. V obou případech je emise světla prokázána [30], [38]. V prvním případě jde dokonce o emisi z hlediska zabezpečovací techniky potenciálně nebezpečnou, kdy svítivá dioda, za normálních okolností svítící modře (445 nm), svítí při velmi nízkých proudech azurově (480 nm) a barva světla se tak posouvá z oblasti základního zakazujícího významu (modrá, návěst posun zakázán) směrem k oblasti základního povolujícího významu (zelená, návěst volno). Intenzita takového vyzařování je však velmi nízká a z hlediska viditelnosti návěsti nevýznamná. Vzhledem k tomu, že je zvykem svícením modrého světla za jistých podmínek návěstit souhlas s jízdou vlaku [53, 58], je tento jev pro úplnost zmíněn.

Princip svítivých diod s dvojitým heteropřechodem spočívá v umístění tenké vrstvy polovodiče typu p mezi dvě vrstvy polovodiče s širším zakázaným pásem, jedné s vodivostí typu p a druhé s vodivostí typu n. Uspořádání umožňuje do tenké aktivní vrstvy vstříkovat z obou stran nosiče náboje, které zde rekombinují. Menšinové nosiče, které z jedné krajní vrstvy difundují do aktivní vrstvy, jsou zachyceny druhým heteropřechodem a nemohou difundovat dále. Obojí zvyšuje hustotu nadbytečných nosičů náboje a tím i intenzitu zářivé rekombinace. Obě krajní vrstvy mohou být průhledné pro emitované světlo, čímž se snižuje reabsorpce fotonů a zvyšuje kvantová účinnost. [?, s. 50] Intenzita rekombinací R je zřejmě rovna intenzitě úbytku volných nosičů náboje, jejichž počet je p resp. n :

$$R = -\frac{dp}{dt} = -\frac{dn}{dt} = Bnp, \quad (11)$$

kde B je bimolekulární koeficient rekombinace a celá rovnice pak rovnice bimolekulárního koeficientu rekombinace [32, rce (2.3), s. 28]. Pro polovodiče s přímou pásovou strukturou je tento koeficient 10^{-11} – 10^{-9} cm^3s^{-1} [tamtéž]. Táž rovnice pro struktury s kvantovými jámami, které jsou principiálním základem moderních vysoce svítivých diod [32, rce (2.20), s. 33]:

$$R = B \frac{n_{2D}}{L_{QW}} \frac{p_{2D}}{L_{QW}}, \quad (12)$$

kde p_{2D} a n_{2D} jsou hustoty nosičů náboje na stěnách potenciálové jámy a L_{QW} její šířka. Z rovnice je zřejmé, že největší intenzity rekombinací se dosáhne malou šířkou jámy.

3.4 Fotoelektrický jev ve svítivých diodách

Podle autorových pozorování je existence fotoelektrického jevu ve svítivých diodách z pohledu běžného uživatele svítivých diod obvykle neočekávaná a nepředpokládaná. V literatuře je fotoelektrický jev ve svítivých diodách považován za zcela samozřejmý, nicméně je chápán spíše jako nežádoucí, zejména při měření v oblasti nízkých proudů [32, s. 65]. Frank [7, s. 17] považuje vznik vnitřního fotoelektrického jevu při ozáření světlem vhodné vlnové délky a

fotovoltaický jev na fázovém rozhraní (přechodu) za jedny z hlavních vlastností polovodičů. Skutečností, že fotoelektrický jev a elektroluminiscence jsou vzájemně opačné jevy, se využívá i při diagnostice fotovoltaiických článků. Fotočlánek se připojí se ke zdroji proudu a emitované infračervené záření, vzniklé elektroluminiscencí se snímá infračervenou kamerou a ze získaného obrazu se vyhodnocuje struktura fotočlánku [2, 8].

V současnosti je fotoelektrický jev na svítivých diodách experimentálně ověřen a empiricky popsán. Vzniklo několik technických řešení, která jej prakticky využívají. Bent et al. [1], stejně jako Dietz et al. [4] využívají fotoelektrického jevu v LED při poloduplexní optické komunikaci, kdy táž LED slouží střídavě jako vysílač i přijímač.

Vzhledem ke zkoumané problematice je významná zejména práce Liova [16], v níž se popisují předpoklady vzniku fotoelektrického jevu ve svítivých diodách, zároveň je fotoelektrický jev kvantifikován a využit k diagnostice během výroby svítivých diod.

Společnost Alcatel v současnosti vlastní patent na využití fotoelektrického jevu v železničních návěstidlech, kde je využit ke kvantifikaci vnějšího osvětlení a zpětnovazebnímu řízení intenzity svícení svítilny [50]. Protože fotoelektrický jev ve svítivých diodách je poměrně okrajový fenomén, teoreticky byl zatím prozkoumán jen málo, na základě teoretických znalostí nelze vytvářet předpovědi a hypotézy, které by bylo možno experimentálně verifikovat. Všechny práce, které jsou autorovi známy a fotoelektrickým jevem v LED se zabývají, usilují především o praktickou aplikaci a je pro ně postačující zjištění, že ve vybrané svítivé diodě k fotoelektrickému jevu dochází.

3.5 Železniční světelná návěstidla se svítivými diodami

Svítivé diody jako zdroj světla pozornosti výrobců návěstidel neunikly a tak je na trhu dostupných několik typů návěstních svítilen a světelných zdrojů pro návěstidla. Česká společnost AŽD nabízí svítilnu se svítivými diodami pro návěstidlo AŽD 70 [45], indikátor PUR [46] a svítilny do výstražníků PVL 100 [19]. Pro litevské a běloruské železnice táž společnost vyvinula svítilnu LLA-1, vybavenou optikou ruské společnosti RoSAT [5].

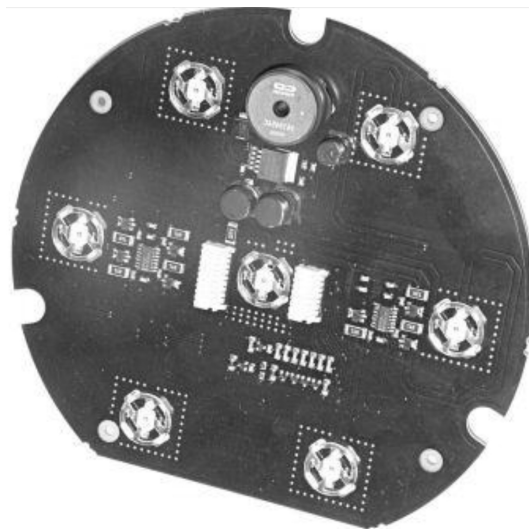
Situace v zahraničí je obdobná, řada výrobců vyrábí svítilny s LED a dohledem na bázi voltampérových charakteristik, nebo s dokonalejším dohledem na bázi kolorimetrického senzoru.: slovenská společnost Betamont nabízí svítilnu do výstražníků na bázi matice LED [69]. Pro stavědla Simis nabízí společnost Siemens Schweiz svítilnu s 60 LED Signalguard LDK 1500 [70]. Rakouská společnost Zelisko nabízí svítilnu LED Signal EU s osmi vysoce výkonnými LED, která je mechanicky i elektricky kompatibilní s žárovkovou svítilnou [42]. Pro německá seřadovací návěstidla vyrábí společnost Siemens svítilnu se třemi vysoce výkonnými diodami a integrovanou elektronikou pro řízení bodového zabezpečovače Indusi [76]. Vzhledem k tomu, že podle německých návěstních zvyklostí jsou na seřadovacích návěstidlech všechny světelné návěsti — povolující i zakazující — dvousvětlové, může být považována svítilna s malým počtem LED bez bezpečné detekce svícení LED ve smyslu uvedeném v pracovní hypotéze 2 za vyhovující.

Společnost Alstom produkuje široký sortiment nejrůznějších svítilen a náhrad s žárovkovou patičí. Všechny bez bezpečného dohledu s poznámkou *not for vital signal* [73]. Svítilny se 133 LED nabízí se schválením pro Network Rail britská společnost Collis Engineering [75]. Svítilny s 31 LED vyrábí britská společnost Unipart Dorman, jejíž svítilny jsou alternativně vybaveny buď obvodem pro emulaci odporového charakteru žárovky, nebo reléovým kontaktem, jehož sepnutí indikuje svícení svítilny, takže uživatel si může vybrat variantu s nižší spotřebou

a složitějším zapojením, nebo variantu s jednoduchým zapojením, ale vyšší spotřebou [71]. Indická společnost Areca prodává svítilny s 56 LED. Žádná z uvedených společností není držitelkou patentu uděleného ve státě, v němž sídlí, který by se týkal bezpečného dohledu svítivých diod. Jak vyplývá z výpočtu v části 4, není při tak vysokých počtech svítivých diod v jedné svítilně bezpečný dohled skutečného svícení každé diody nutný.

Zcela odlišné řešení volí německý Thales, jehož svítilny redundantním (dva ze tří) kolorimetrickým senzorem měří a zpětnovazebně řídí barvu i intenzitu vyzařovaného světla. Komunikace s nadřazeným zabezpečovacím zařízením probíhá přes digitální rozhraní [72]. Z pohledu detekce možných poruch LED je toto řešení technicky optimální, protože funkce svítilny spočívá v tom, že vysílá světlo požadované barvy a intenzity, tato funkce nemůže být kontrolována lépe, než měřením barvy a intenzity vysílaného světla. Nevýhodou tohoto řešení je vyšší cena, a v současné době i nekompatibilita se stávajícími zabezpečovacími zařízeními.

Naprosto shodným způsobem, s využitím několika, dvou až šesti výkonových svítivých diod a dvou redundantních kolorimetrických čidel vytvořili ve společnosti Siemens vícebarevnou svítilnu pro německou dráhu. Úspornost vícebarevné svítilny byla využita v „kompaktním návěstidle“ K500. Za významné je považováno jednak snížení počtu svítilek v návěstidle, což samo o sobě snižuje intenzitu poruch a nutných zásahů údržby, jednak menší prostorové nároky na návěstidlo i nižší hmotnost svítilek a návěstní desky, což příznivě ovlivňuje dimenzování stožáru [15].



Obrázek 5: Deska se svítivými diodami svítilny LED signal EU. Převzato z [40].

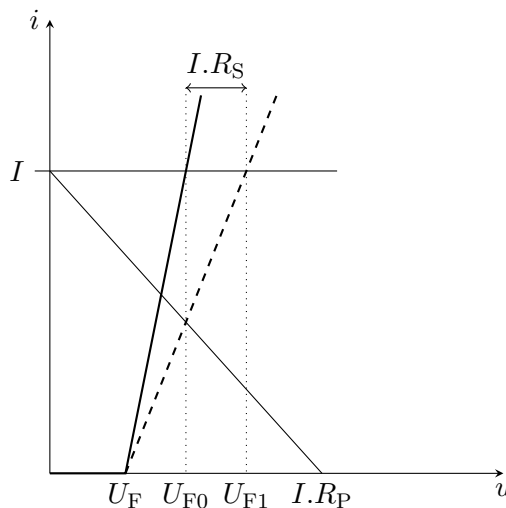
4 Kontrola voltampérové charakteristiky LED

4.1 Používané techniky a jejich rozbor

Nejjednodušší a snadno implementovatelnou metodou kontroly funkce svítivých diod je sledování závislosti předního napětí na předním proudu. Předpokládá se, že poruchové mechanismy mají charakter parazitních prvků, popsaných v části 3.3 a že porucha se na voltampérové charakteristice diody projeví. Pro napájení svítivých diod je z hlediska účinnosti optimální

napájení konstantním proudem. Zdůvodnění je zřejmé, ztrátový výkon na sériovém parazitním odporu R_S roste s proudem, svítivost diody s proudem mírně klesá. Pro dosažení nejmenšího ztrátového výkonu je nutné diodu napájet nejmenším proudem nutným k dosažení požadované svítivosti. Při napájení konstantním proudem je na diodě přední napětí odpovídající tomuto proudu a teplotě, jak je zřejmé z rovnice 5 nebo 9. Při změně předního napětí, je-li proud konstantní, lze usuzovat, že došlo ke změně vnitřní struktury diody, odpovídající připojení parazitních prvků, jak je popsáno v části 3.3 a že část dodávaného výkonu se nemění na světlo, ale na teplo, což znamená snížení svítivosti svítilny. Rozeberme vliv parazitního paralelního a sériového odporu na přední napětí diody při napájení konstantním proudem. Z důvodu větší názornosti je využito graficko-početního řešení. Na obrázku 6 je plnou čarou linearizovaná voltampérová charakteristika s prahovým napětím U_F . Napájecí proud je vynesena na vodorovné přímkě I . Průsečík přímký I a linearizované charakteristiky udává přední napětí v bezporuchovém stavu U_{F0} . Vznik sériového parazitního odporu R_S změní sklon voltampérové charakteristiky tak, že při proudu I vzroste přední napětí diody o $I \cdot R_S$ na U_{F1} . Tato charakteristika je na obrázku 6 čárkovanou čarou. Zatěžovací přímkou paralelního parazitního odporu R_P prochází body $[0, I]$ a $[I \cdot R_P, 0]$. Průsečík zatěžovací přímký paralelního odporu a skloněné charakteristiky diody udává přední napětí na diodě. Na obrázku se zatěžovací přímkou protíná s charakteristikou diody v napětí U_{F0} , tedy současná změna sériového a paralelního parazitního odporu diody může (ale nemusí nutně) vést k tomu, že při napájení konstantním proudem se nezmění přední napětí diody. Proudová souřadnice průsečíku zároveň ukazuje, jaký proud bude procházet diodou. Proud paralelním parazitním odporem pak je rozdíl napájecího proudu a proudu diodou. Tato část napájecího proudu se nijak nepodílí na svícení a v diodě se maří na teplo. V uvedeném případě jsou hodnoty parazitních odporů úmyslně voleny tak, aby byl obrázek instruktivní a projev poruch zřejmý, je však zřetelné, že pokles proudu vlastní diodou a pokles její svítivosti bude v tomto případě přibližně poloviční.

Z hlediska rozboru bezpečnosti poruch je důležité, zda zvýšení sériového parazitního odporu a snížení paralelního parazitního odporu jsou dvě nezávislé poruchy, nebo zda jde o poruchy se společnou příčinou (common cause failure).



Obrázek 6: Voltampérová charakteristika diody s parazitními prvky.

Obě poruchy, jak paralelní svod, tak zvýšení sériového odporu byly vyvolány experimentálně ve svítivé diodě Luxeon Rebel Green proudovým přetížením proudem 2 A po dobu 10 s. Voltampérové charakteristiky této diody před a po poruše způsobené přetížením jsou na obrázku 7. V grafu je vyznačena proudová úroveň 165 mA, kde se obě charakteristiky protínají. Pokud by dohlížecí obvod těchto diod kontroloval napětí při konstantním proudu 165 mA, v obou případech, před poruchou i po ní, bude úbytek napětí stejný a odpovídající bezvadné diodě. V grafu na obrázku 8 je závislost svítivosti na předním proudu pro zkoušenou diodu před poruchou i po poruše. Snížení svítivosti je při proudu 165 mA čtvrtinové.

Čtvrtinové snížení svítivosti je významné a protože se toto snížení svítivosti neprojevovalo na předním napětí při napájení konstantním proudem, je dokázána platnost pracovní hypotézy 2.

Zároveň experiment ukázal, že proudové přetížení diody způsobilo obě poruchy a nelze je považovat za dvě nezávislé poruchy.

Návěstidla se svítivými diodami jsou často konstruována jako maticová, tedy s větším počtem současně svítících LED, což umožňuje dosáhnout požadované svítivosti i s běžnými nevýkonovými svítivými diodami. V takovém případě bývá ve svítelně výrazně větší počet diod, než by bylo nezbytné pro dosažení požadované svítivosti. Je obvyklé rozdělit sériově spojené diody do několika větví, z nichž každá je napájena samostatným zdrojem proudu [69], [5] tak, aby při výpadku jedné nebo více větví zůstala zachována požadovaná svítivost svítilny. Je zřejmé, že v bezporuchovém stavu svítilna svítí právě o tuto výkonovou rezervu více, než je nutné. Zkusme odhadnout, s jakou pravděpodobností P poklesne svítivost svítilny s redundantními LED pod předepsanou mez, aniž by byl pokles svítivosti detekován. Označme počet diod ve svítelně N , počet diod nutných pro udržení požadované svítivosti n a p pravděpodobnost poruchy jednotlivé LED, která se neprojeví na voltampérové charakteristice:

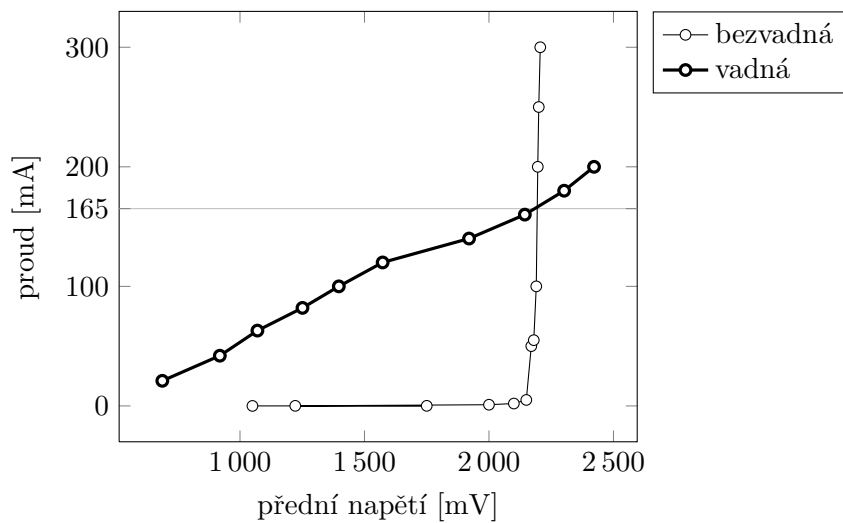
$$P = p^{(N-n)} \quad (13)$$

Pravděpodobnost p , ani jiné údaje, z nichž by bylo možno ji odvodit, se pro svítivé diody obvykle neudávají, protože mimo aplikace v bezpečnostně kritických systémech by nebyly užitečné. Jako horní odhad lze použít pravděpodobnost katastrofální poruchy vysoce výkonné LED Lumileds Luxeon podle [64], která při předpokládané životnosti svítilny 100 000 h a napájení jmenovitým proudem činí 0,05. Dále předpokládejme, že diody ve všech uvažovaných svítelnách mají pravděpodobnost p stejnou, tedy 0,05, nebo nižší. Dále předpokládejme úplné využití svítivosti LED, tedy napájení jmenovitým proudem. Pravděpodobnosti P jsou pro tři vybrané skutečně vyráběné svítilny a pro hypotetickou, dvěma diodami osazenou náhradu v tabulce 5. Z nich vyplývá, že pokud by jediná nebezpečná porucha svítilny byla ztráta svítivosti LED, neprojevující se na předním napětí při konstantním proudu, všechna tři skutečně vyráběná zařízení by vyhovovala úrovni SIL 4, pro niž musí platit, že intenzita poruch musí být menší, než 10^{-8} h^{-1} , což při zvolené životnosti odpovídá $P < 10^{-3}$. Z [69] a [19] vyplývá, že větší pozornost je věnována bezpečné funkci kontrolních obvodů a vliv poruch souvisejících s poklesem svítivosti bez změny voltampérové charakteristiky je považován za zanedbatelný, aniž by bylo podáno věrohodné zdůvodnění. Výpočet provedený v této části disertační práce přinejmenším náznak takového zdůvodnění poskytuje.

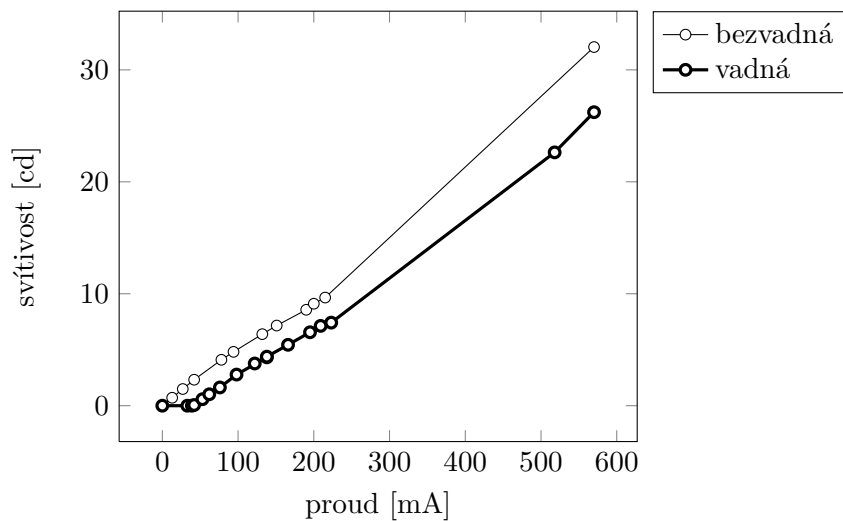
svítilna	PVL 101	LLA-1	LED EU	náhrada
výrobce	AŽD	AŽD/RoSAT	Zelisko	—
LED		není známo	Luxeon	Luxeon Rebel
n	91	65	2	1
P	$1,42 \cdot 10^{-60}$	$5,42 \cdot 10^{-84}$	$3,13 \cdot 10^{-7}$	0,05

Tabulka 5: Pravděpodobnost nedetekovaného snížení svítivosti.

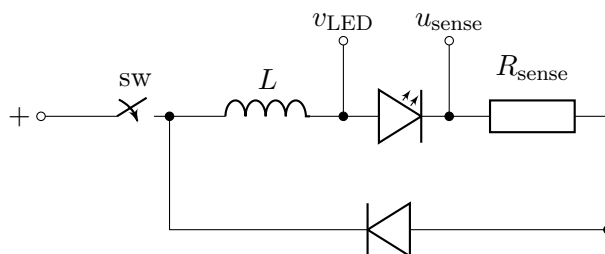
Výpočet pracuje s velmi pesimistickým odhadem pravděpodobnosti výskytu poruchy, způsobující nebezpečný stav, výslednou intenzitu poruch lze považovat za dostatečně nízkou k tomu, aby na svítilny bylo pohlíženo jako na bezpečné ve smyslu železniční zabezpečovací techniky, ovšem při splnění uvedených předpokladů. K podobnému závěru došli i příslušní schvalovatelé, neboť obě svítilny, alespoň podle tvrzení výrobců, jsou schváleny pro použití v drážním provozu s úrovní SIL 4 [19, 42].



Obrázek 7: V-A charakteristiky vadné a bezvadné LED, převzato z [26].



Obrázek 8: Srovnání svítivosti bezvadné a vadné LED, jejichž V-A charakteristiky jsou na obrázku 7.



Obrázek 9: Snižující měnič s LED, převzato z [25].

4.2 Kontrola při napájení zvlněným proudem

Jak vyplývá z předchozího textu, existují poruchy LED, které nemusejí být detekovány prostou kontrolou předního napětí LED při konstantním proudu. Z povahy změn voltampérové charakteristiky (viz obrázky 4 a 7) vyplývá, že pro zachycení změny voltampérové charakteristiky je třeba určit více než jeden její bod, jenž se kontroluje při napájení konstantním proudem. Schubert [32] navrhuje kontrolu ve čtyřech bodech, které nazývá kritické, Štál pro účel provozní kontroly výkonových LED snížil tento počet na tři vypuštěním kontroly v závěrné polarizaci, která je u LED Luxeon Rebel výrobcem zakázána.

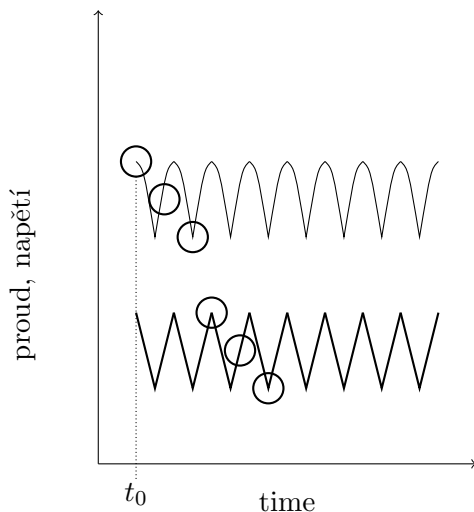
Protože přední napětí LED je významně teplotně závislé, používá se při kontrole obvykle dvoukanálové struktury, kde je teplotní posun u obou kanálů shodný a při komparaci předních napětí LED z obou větví se kompenzuje. Takový postup je však vyloučen u svítlen s jedinou LED.

Pro podobné případy byla autorem v příspěvku [25] navržena metoda spočívající v kontrole sklonu voltampérové charakteristiky v malé oblasti blízko pracovního bodu během pracovního cyklu snižujícího (buck) měniče, napájejícího LED. Pro napájení LED je použit měnič v uspořádání podle obrázku 9. Proud tekoucí LED je záměrně zvlněný a má trojúhelníkový průběh. Odpovídající napětí na LED má průběh připomínající řadu lomených oblouků. Oba průběhy jsou na obrázku 10. Značkami je na grafech naznačeno, v kterých bodech řídicí mikrokontrolér vzorkuje zmíněné veličiny. Protože malé mikrokontroléry vhodné pro použití v této úloze mívají pouze jediný A/D převodník, musí se napětí i proud vzorkovat v odlišných časech, což je z obrázku 10 patrné v okamžiku, kdy čtenář začne počítat vrcholy a údolí nebo si na pomoc vezme pravítko.

Ze změřeného napětí a proudu vypočte sklon charakteristiky ve dvou bodech, přičemž se očekává, že sklon při větším proudu je větší, protože charakteristika neporouchané diody je konvexní, jak je patrné též z obrázku ??.

Při startu měniče v čase označeném t_0 se zároveň spouští časovač, který měří dobu do překlopení komparátoru, určujícího maximální proud diodou. Z této doby se poté určuje sklon voltampérové charakteristiky v počátku a porovnává se s mezní hodnotou.

Popsaný měnič s kontrolou byl zrealizován s mikrokontrolérem PIC 12F675 a všechny poruchy, popsané v části 3.3 detekoval. Zdrojový kód a schéma zapojení jsou dostupné na webu autora [29].



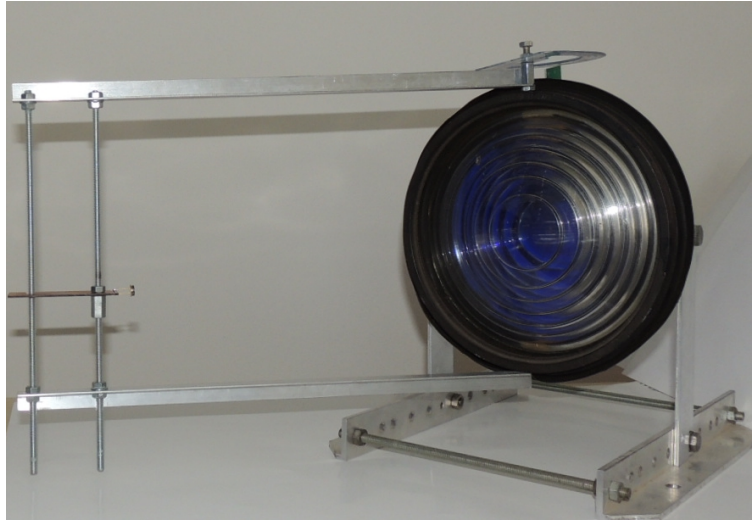
Obrázek 10: Průběh napětí a proudu LED, převzato z [25].

5 Porovnání svítivosti svítivých diod a žárovky

K potvrzení pracovní hypotézy 1 je nutné porovnat svítivosti návěstních svítílen osazených žárovkami a svítivými diodami. Výsledky některých měření již publikoval Štál [37, s. 68–73], a to pro diody Luxeon Rebel Cool White 70 lm a Cree Xlamp MC-E Cool White 430 lm. Při těchto měřeních byly napájeny vždy dva čipy, tedy dvě samostatné diody Luxeon Rebel a dva čipy ze čtyř ve společném pouzdře diody Cree. Každý z obou čipů byl napájen konstantním proudem 200 mA. Výsledky Štálových měření jsou shrnuty v tabulce 7 a v grafech na obrázcích 12 a 13. Pro určení relativní svítivosti novějších diod Luxeon Rebel Cool White 90 lm, které v době Štálova měření nebyly k dispozici, byl vyroben vzorek se dvěma uvedenými svítivými diodami Luxeon Rebel na plošném spoji o tloušťce laminátu 0,3 mm, opatřený chladiči. Vzdálenost středů čoček LED byla zmenšena na 4 mm. Celek chladičů s plošným spojem byl adjustován na svorník M5 zalitý v žárovkové patici BA20d. Nastavení polohy diod vůči patici bylo provedeno přímo v návěstní svítelně tak, aby světlo vycházející ze svítílny promítalo na stínítku kolmém k optické ose svítílny nejmenší kruh.

Intenzita světlení takto osazené svítílny pak byla porovnána s intenzitou světlení téže svítílny osazené návěstní žárovkou 12 V, 20 W, ve směrech předepsaných normou [60]. Obě diody byly napájeny proudem 150 mA, žárovka byla napájena jmenovitým napětím 12 V. Intenzita osvětlení byla měřena fotodiodou Siemens BPW 21 ve fotoelektrickém režimu. Fotodioda BPW 21 má spektrální citlivost upravenou vestavěným filtrem tak, aby se co nejvíce blížila spektrální citlivosti lidského oka [65]. Fotodioda byla připevněna na otočném přípravku, který umožňuje snadné nastavení směru osy fotodiody vůči ose návěstní svítílny. Fotografie přípravku nasazeného na optickém systému svítílny je na obrázku 11.

Relativní intenzita světlení I_{rel} svítivých diod proti žárovce v různých úhlech je v tabulce 7, kde jsou také relativní intenzity světlení svítivých diod proti žárovce, vypočtené z údajů ve Štálově disertaci [37, s. 68–73]. Relativní intenzity světlení jsou dále znázorněny na obrázcích 12 a 13, z nichž je patrné, že svítivé diody jsou svítivostí plně schopny zastoupit žárovku, dále, že čočková soustava svítílny je velmi dobře přizpůsobená žárovce, neboť v úzkém kuželu okolo



Obrázek 11: Otočný přípravek s fotodiodou BPW 21, nasazený na optické soustavě svítilny AŽD 70.

optické osy se relativní svítivost diod blíží jedné. Pokles relativní svítivosti u Štálova měření na hodnotu 0,5 ve směru 15° dolů je způsoben nepřesnou adjustací destičky s plošnými spoji ve svítilně, ale i v tomto směru svítilna osazená diodami vyhovuje požadavkům normy [60]. Svítivosti diod Cree Štál měřil při proudu 2×200 mA. Aby se graf relativní svítivosti posunul celý nad přímkou $I_{\text{rel}} = 1$, musí se svítivost zvýšit alespoň $(1 / \min(I_{\text{rel}}(\varphi)))$ krát, tedy 1,37krát, čemuž podle funkce závislosti relativní svítivosti na proudu (relative intensity vs. current) [79, graf s. 7 dole] odpovídá buzení diody proudem 400 mA, což je hluboko pod největším dovoleným proudem 700 mA [tamtéž]. Při takto zvýšeném buzení je relativní intenzita světlení náhrady s uvedenou diodou větší než jedna. Naměřená relativní svítivost diody Cree MC-E při proudu 400 mA je jak v tabulce 7, tak v grafu na obrázku 13.

Pro měření s dvojicí barevně svítících diod Luxeon Rebel (červená LXM2-PD01-0040, zelená LXML-PE01-0060, modrá LXML-PB01-0018, barevné koše (color bins) podle tabulky 6) bylo upraveno geometrické uspořádání diod na plošném spoji tak, aby vzdálenost středů čoček byla minimální a činila $(3,04 \pm 0,30)$ mm, jak vyplývá z výkresu [67, s. 11].

Tabulka 6: Barevné koše (color bins) LED, vyhovující vyhlášce [48].

značka LED	světlo	označení barvy	koš (bin)
Luxeon Rebel	červené	red	5
	žluté	amber	4, 6
	zelené	cyan	3,4
	modré	blue	1–4
	bílé	neutral white	5W–5Z
Ledengin	bílé	white	5U–5X

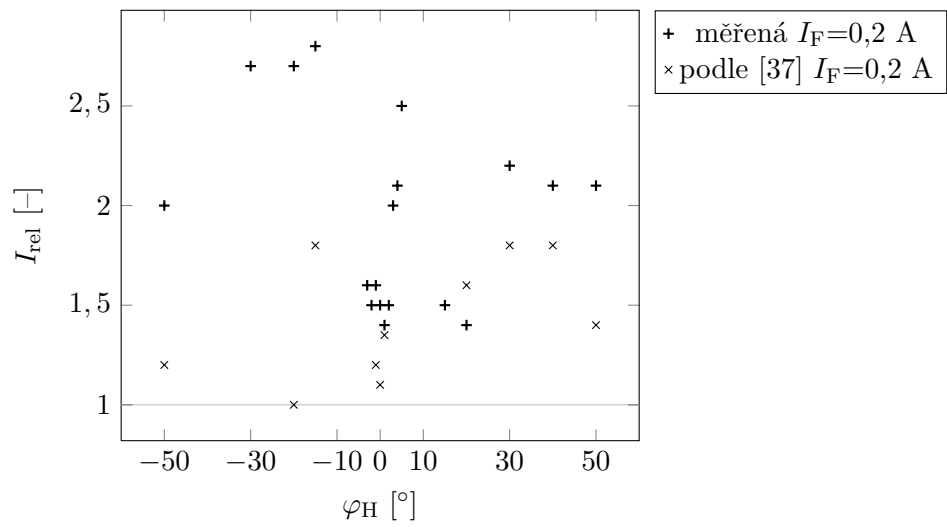
Měření bylo opět provedeno pomocí fotodiody Siemens BPW 21 ve fotoelektrickém režimu. Ve svítelně byla instalována příslušná barevná čočka, rozptylný člen ve svítelně namontován nebyl. Žárovka byla napájena napětím 12 V a svítivé diody proudem 200 mA každá. Graf relativní svítivosti je na obrázku 14.

Z výsledků měření vyplývá, že pracovní hypotéza 1 platí, neboť uvedené svítivé diody Luxeon Rebel a Cree Xlamp MC-E dosahují při zvoleném buzení v návěštní svítelně větší svítivosti, než návěštní žárovka.

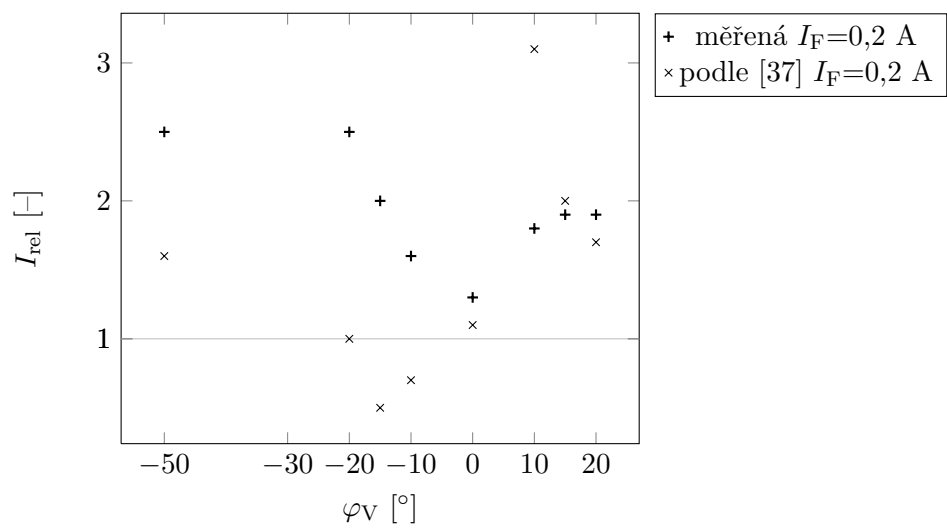
Tabulka 7: Relativní svítivost svítilny s bílými LED.

směr	úhel [°]	I_{rel}			
		měřená		podle [37]	
		Luxeon	Cree	Luxeon	Cree
vlevo	50	2,0	1,4	1,2	1,0
	30	2,7	1,3	–	–
	20	2,7	1,5	1,0	1,08
	15	2,8	1,6	1,8	1,14
	3	1,6	1,9	–	–
	2	1,5	1,7	–	–
	1	1,6	1,9	1,2	1,41
v ose	0	1,5	1,9	1,1	1,45
vpravo	1	1,4	2,0	1,35	1,49
	2	1,5	1,8	–	–
	3	2,0	1,8	–	–
	4	2,1	1,6	–	–
	5	2,5	1,5	–	–
	15	1,5	1,4	–	–
	20	1,4	1,3	1,6	1,14
	30	1,8	1,4	1,9	1,13
	40	,1	1,4	1,8	1,0
dolů	50	2,1	1,8	1,4	1,3
	50	2,5	1,3	1,6	0,93
	20	2,5	1,3	1,0	0,9
	15	2,0	1,2	0,5	1,03
nahoru	10	1,6	4,8	0,7	3,5
	0	1,3	2,4	1,1	1,73
	10	1,8	1,0	3,1	0,88
	15	2,0	1,9	2	0,9
	20	2,0	1,9	1,7	0,9

Poznámka: Relativní svítivosti pro směry, které Štál [37] neuvádí, jsou označeny –.

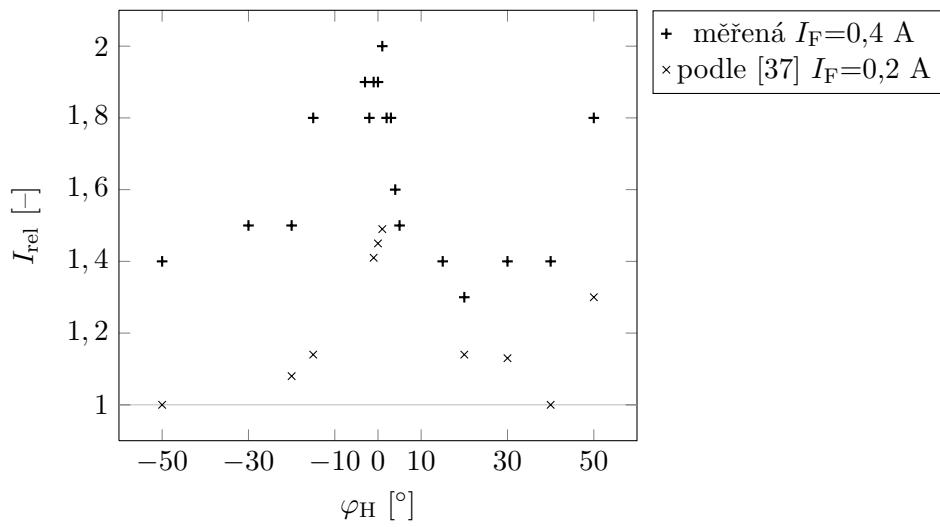


a) ve vodorovné rovině.

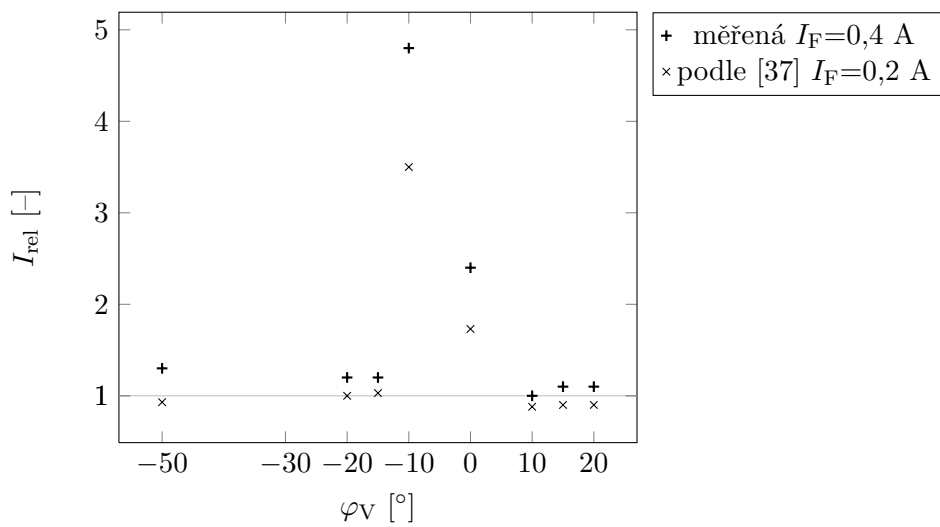


b) ve svislé rovině.

Obrázek 12: Relativní svítivost svítilny s bílými LED Luxeon Rebel Cool White 90 lm a Luxeon Rebel Cool White 70 lm.

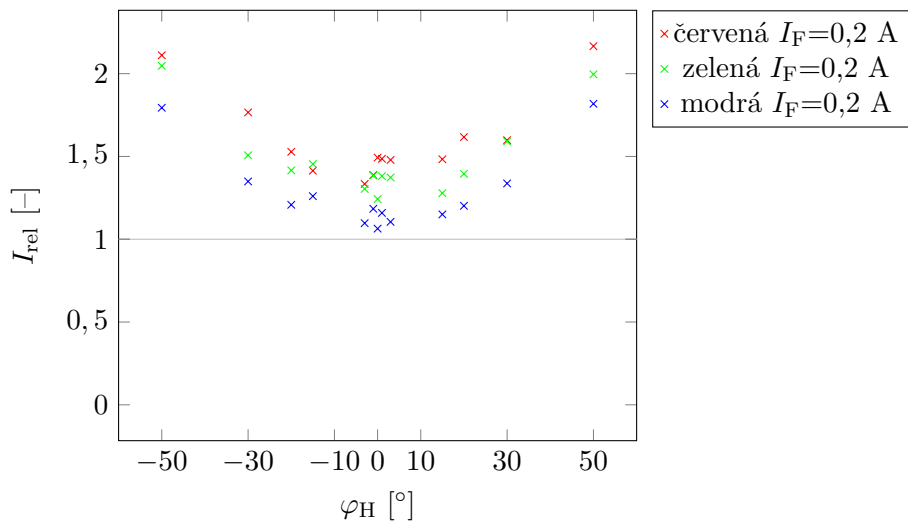


a) ve vodorovné rovině.

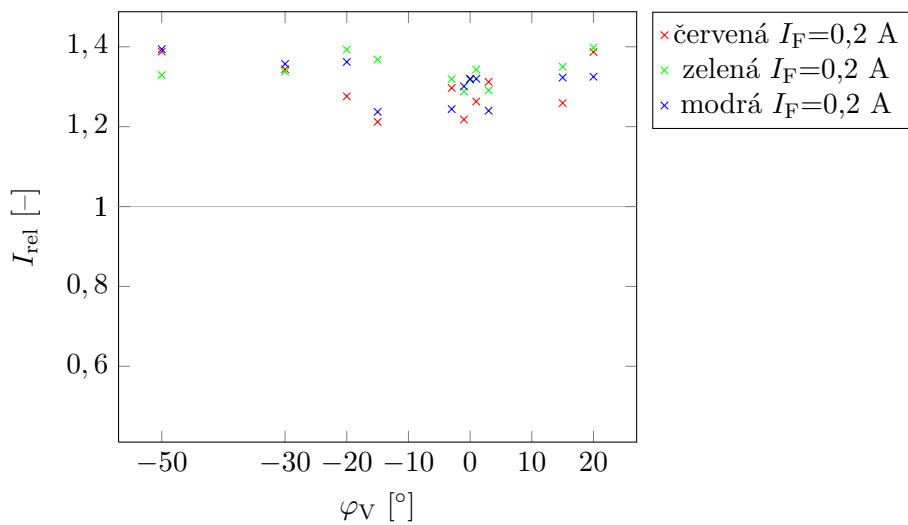


b) ve svislé rovině.

Obrázek 13: Relativní svítivost svítilny s bílými LED Cree.

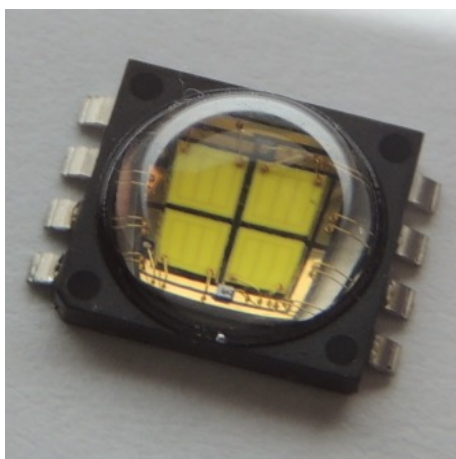


a) ve vodorovné rovině.



b) ve svislé rovině.

Obrázek 14: Relativní svítivost svítilny s barevnými LED Luxeon Rebel.



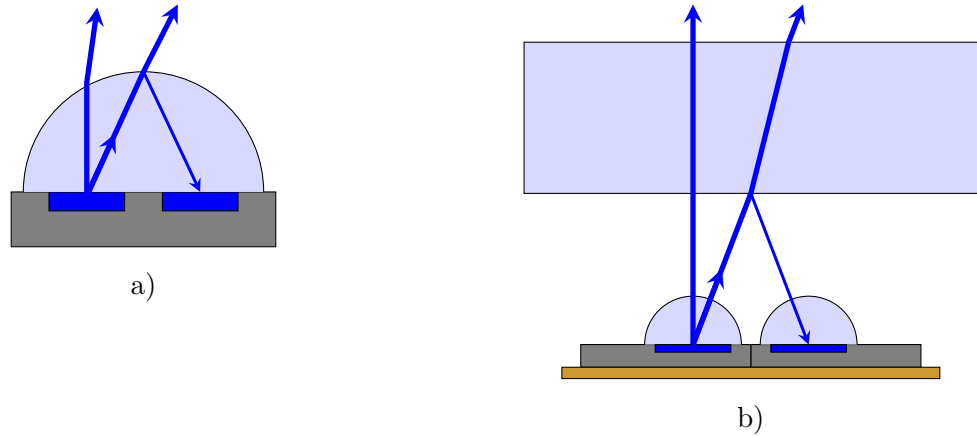
Obrázek 15: Čtyřčipová dioda Cree Xlamp MC-E.

6 Kontrola pomocí fotoelektrického jevu

6.1 Přenos světla mezi svítící a detekující diodou

V části 3.4 je ukázáno, že prostřednictvím fotoelektrického jevu lze detekovat světlo dopadající na svítivou diodu. Ve všech zmiňovaných publikacích se však jedná o aplikace, v nichž jsou svítivé diody, vysílající i přijímající, orientovány proti sobě tak, aby jedna svítila přímo na druhou. Ve světelném návěstidle je však situace jiná, je žádoucí, aby všechny diody svítily ven ze svítilny vstříč vlaku. Z toho plyne, že optické osy svítivých diod v návěstní svítelně musejí být rovnoběžné nebo téměř rovnoběžné. Je-li tomu tak, pak vzhledem ke směrovým vyzařovacím charakteristikám svítivých diod, které jsou buď úzce směrové, nebo blíže lambertovské, je vyloučeno, aby se diody navzájem ozařovaly svým světlem. K vzájemné optické vazbě diod s rovnoběžnými nebo přibližně rovnoběžnými optickými osami je proto nutné použít přídatný optický člen, zrcadlo nebo světlovod, který část světla vyzařovaného svítivou diodou převede na jinou svítivou diodu, kde toto světlo bude moci být detekováno. U vícečipových svítivých diod, kde je v jednom pouzdře pod polokulovou čočkou umístěno několik čipů (jako na obrázku 15), se světlo z jednoho čipu částečně odráží na rozhraní sklo-vzduch a dopadá na ostatní čipy. Jev je schematicky znázorněn na obrázku 16 a).

Pro jednočipové svítivé diody, jako jsou například Luxeon Rebel, se k takové vazbě navrhuje použít průhlednou destičku umístěnou před svítivými diodami. Na rozhraní vzduch-destička dochází k částečnému odrazu a odražené světlo může být detekováno na jiné svítivé diodě. Částečným odrazem na destičce a v destičce dochází k částečné ztrátě světla, ale právě v případě svítivých diod Luxeon Rebel musí být destička použita z toho důvodu, že čočky svítivých diod vyrobené z mechanicky málo odolného silikonu musejí být chráněny před dotykem [66, 67]. Uspořádání diod a chod paprsků jsou schematicky znázorněny na obrázku 16 b).



Obrázek 16: a) Řez LED Cree Xlamp MC-E. b) Řez dvojicí LED Luxeon Rebel s průhlednou destičkou. Měřítko 5:1.

Intenzitu odraženého osvětlení lze vypočítat se znalostí geometrického uspořádání LED, indexu lomu materiálu průhledné destičky a Fresnelových vzorců:

$$R_s = \left(\frac{n_1 \cos \alpha_i - n_2 \cos \alpha_t}{n_1 \cos \alpha_i + n_2 \cos \alpha_t} \right)^2 \quad (14)$$

$$R_p = \left(\frac{n_1 \cos \alpha_t - n_2 \cos \alpha_i}{n_1 \cos \alpha_t + n_2 \cos \alpha_i} \right)^2 \quad (15)$$

kde R_s a R_p jsou koeficienty odrazu s- a p-polarizovaného světla; n_1 a n_2 jsou indexy lomu prostředí před a za rozhraním; α_i , α_r , α_t jsou úhly dopadu, odrazu a lomu. Snellův zákon lze vyjádřit

$$\sin \alpha_r = \frac{n_1}{n_2} \sin \alpha_i \quad (16)$$

a podle zákona odrazu

$$\alpha_t = \alpha_i \quad (17)$$

Pro nepolarizované světlo, jaké vyzařují LED je koeficient odrazu R průměrem R_s a R_p :

$$R = \frac{R_s + R_p}{2} \quad (18)$$

Pro výpočet celkové intenzity odraženého osvětlení na detekující diodě uvažujme vzdálenost LED a , výšku průhledné destičky nad rovinou čipu h , tvar základny čočky diody kruhový o poloměru r , souřadnice svítící diody $[0, 0]$ a souřadnice detekující diody $[a, 0]$. Bod dopadu odraženého paprsku do roviny xy , vyšlého ze svítící diody s azimutem φ a elevací θ má souřadnice

$$x = 2h \cos \varphi \cdot \cotg \theta, \quad (19)$$

$$y = 2h \sin \varphi \cdot \cotg \theta. \quad (20)$$

Odražený paprsek dopadne na detekující diodu při splnění podmínky:

$$(x - a)^2 + y^2 \leq r^2 \quad (21)$$

Integrací součinu relativního světelného toku LED $\Phi_R(\theta, \varphi)$ ve směru (θ, φ) (radiation pattern, [67, s. 22–24]) a koeficientu refrakce $R(\theta)$ podle (18) s uvažováním identity $\alpha_i = \theta$ pro paprsky, které splňují podmínku (21) se vypočte celková relativní intenzita osvětlení detekující diody

$$E_R = \int_0^{2\pi} \int_{-\pi}^{\pi} R(\theta) \cdot \Phi_R(\theta, \varphi) \, d\theta \, d\varphi \quad (22)$$

Numerický výpočet rovnice 22 ukazuje, že intenzita osvětlení detekující diody odraženým světlem svítící diody je při zkušební konfiguraci ($a = 6$ mm, $h = 2$ mm) a nominálních proudech svítivou diodou rovna 400 klx, tedy výrazně převyšuje možná rušivá osvětlení, jak je dále diskutováno v části 6.4.1. Z toho, že v rovnicích 14–22 vystupují jako proměnné jen geometrické veličiny, indexy lomu a světelný tok vyzařující diody, je zřejmé, že intenzita osvětlení detekující diody se v čase mění jen v závislosti světelném toku svítící diody, protože index lomu průhledné destičky a geometrické uspořádání svítivých diod a této destičky se během životnosti náhrady nezmění. Tím je prokázána platnost pracovní hypotézy 4, že svícení diody lze detekovat pomocí fotoelektrického jevu na jiné svítivé diodě a v důsledku toho, že u vícečipových diod se používá společná čočka a u jednočipových diod se silikonovou čočkou se musí použít ochranná krycí destička, je prokázána také pracovní hypotéza 5 o nesnížení extrakce světla ze svítily zavedením pomocných optických prvků.

6.2 Rozbor vlastností měřitelných veličin spjatých s fotoelektrickým jevem

V následujících podčástech jsou rozebrány vlastnosti veličin, souvisejících s fotoelektrickým jevem ve svítivých diodách, aby byla nalezena veličina vyhovující pracovní hypotéze 6, tedy taková, jejíž závislost na svítivosti svítily je ryze monotónní a zároveň se poruchy svítivé diody projeví bezpečně.

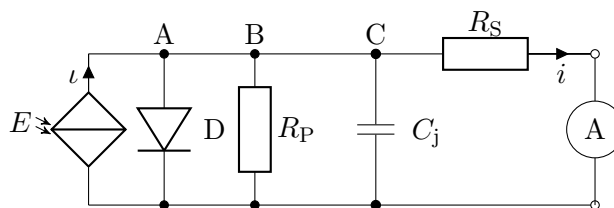
6.2.1 Fotoproud

Při osvětlení svítivé diody světlem vhodné vlnové délky dojde k vnitřnímu fotoelektrickému jevu, generují se nosiče náboje, jsou v oblasti prostorového náboje separovány a mohou být vně diody detekovány jako fotoproud, který je v této práci označován I_{fv} indexem **fv**, aby se odlišil od proudu předního (**F**orward), označovaného I_F .

Velikost tohoto proudu I_{fv} odpovídá dopadajícímu zářivému spektrálnímu toku $\Phi(\lambda)$ ve spektrální oblasti L , v níž je fotodioda citlivá ($\lambda \in L$), zmenšenému násobením její kvantovou účinností $\eta(\lambda)$:

$$I_{fv} = \int_L \frac{\Phi(\lambda)\lambda\eta(\lambda)|e|}{hc} \, d\lambda \quad (23)$$

kde c je rychlost světla, λ vlnová délka, h Planckova konstanta a e náboj elektronu. Rovnici (23) nelze numericky vyčíslit bez změření kvantové účinnosti $\eta(\lambda)$, která závisí na uspořádání a výrobní technologii diody. Závislost fotoproudu v opticky vázaných přijímacích diodách na předním proudu I_F svítících diod ukazují grafy na obrázku 18. Závislost fotoproudu na předním proudu se jeví podle očekávání jako přímá úměra. U diod s výraznějším poklesem svítivosti v oblasti větších proudů se na fotoproudu projevuje i tento pokles.



Obrázek 17: Náhradní schéma LED, podle [63].

Z rovnice 23 a z uvedených měření vyplývá, že fotoproud kvantifikuje světelný tok dopadající na diodu a že závislost fotoproudu na světelném toku je rostoucí, čímž je pro fotoproud potvrzena hypotéza 6. Rozeberme vliv změn parametrů vlastní diody i parazitních prvků na velikost fotoproudu, měřeného měřicím obvodem s nízkou ($Z \rightarrow 0 \Omega$) impedancí. Náhradní schéma diody ve fotoelektrickém režimu s parazitními prvky ukazuje obrázek 17. Z toho, že R_P a C_j jsou pasivní, dioda D nedodává proud do uzlu B a z 2. Kirchhoffova zákona pro uzly $A-C$ vyplývá, že $i \leq \iota$ pro jakékoliv hodnoty těchto prvků, čímž je pro fotoproud potvrzena hypotéza 7, že každá uvažovaná porucha při vyhodnocení světelného toku svítily se projeví jako snížení toku.

6.2.2 Fotovoltaické napětí

Nahradíme-li na obrázku 17 ampérmetr ideálním voltmetrem, jako na obrázku 19, bude:

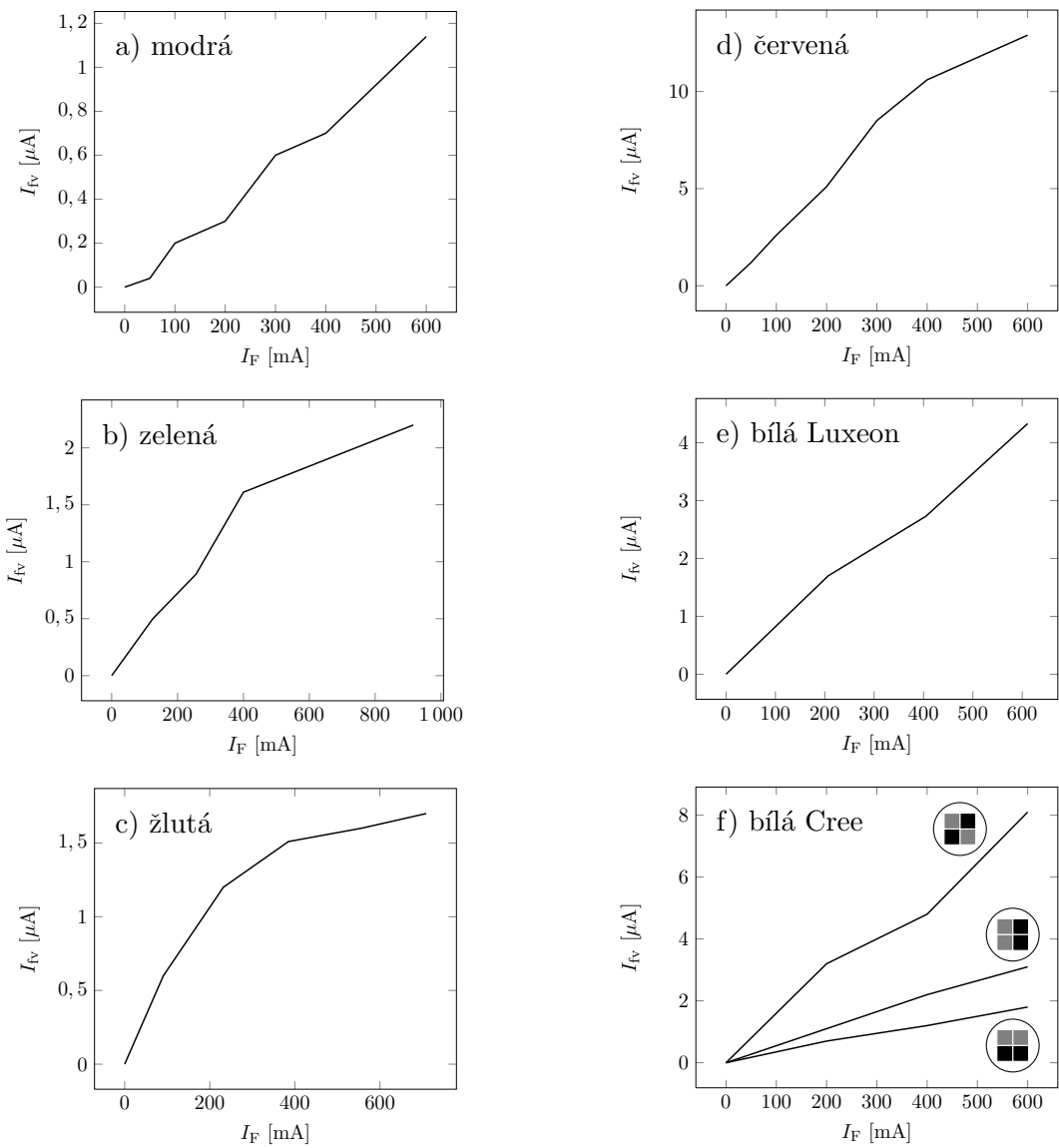
$$Z_V \rightarrow \infty \Omega \quad \Rightarrow \quad i \rightarrow 0 \text{ A} \quad (24)$$

V ustáleném stavu je proud mezi uzly B a C nulový, fotoproud ι se rozdělí mezi D a R_P . V bezporuchovém stavu je odpor R_P velmi vysoký, v řádu gigaohmů a měřené fotovoltaické napětí U_{fv} je dáno především fotoproudem ι a voltampérovou charakteristikou diody D . Vliv sériového odporu R_S lze při splnění nutné podmínky v implikaci 24 zanedbat. V předchozí části je ukázáno, že fotoproud ι je přímo úměrný osvětlení diody. Označíme-li konstantu úměrnosti A a dosadíme do Shockleyovy rovnice 6 a logaritmujeme, dostáváme:

$$U_{fv} = \frac{kT}{e} (\ln E + \ln A - \ln I_S) \quad (25)$$

Fotovoltaické napětí je tedy závislé na logaritmu osvětlení, což potvrzují i měření, viz graf na obrázku 20. Je tak splněna podmínka ryzí monotonie v hypotéze 6. Změna fotovoltaického napětí při změnách osvětlení v oblasti pracovních proudů však není příliš výrazná, což může činit problémy při praktickém vyhodnocení. Zároveň také v čitateli zlomku před závorkou vystupuje teplota T a fotovoltaické napětí by mělo s teplotou růst. Tento vliv je ale potlačen silnou závislostí saturačního proudu I_S na teplotě, jak je zřejmé z měření závislosti fotovoltaického napětí na teplotě na obrázku 21. Fotovoltaické napětí s teplotou výrazně klesá a to až na hodnoty, jež při pokojové teplotě odpovídají svícení při proudech v řádu desítek miliampérů, tedy desetíně běžných pracovních proudů. Tento jev byl podrobněji zkoumán a jako příčina se ukázal vliv parazitních prvků v oblasti malých proudů při zvýšené teplotě.

Při pokojové teplotě je parazitní prvky neprojevují ani při malých proudech a graf závislosti logaritmu předního proudu na předním napětí je přímka. Při teplotě zvýšené na 100°C se u

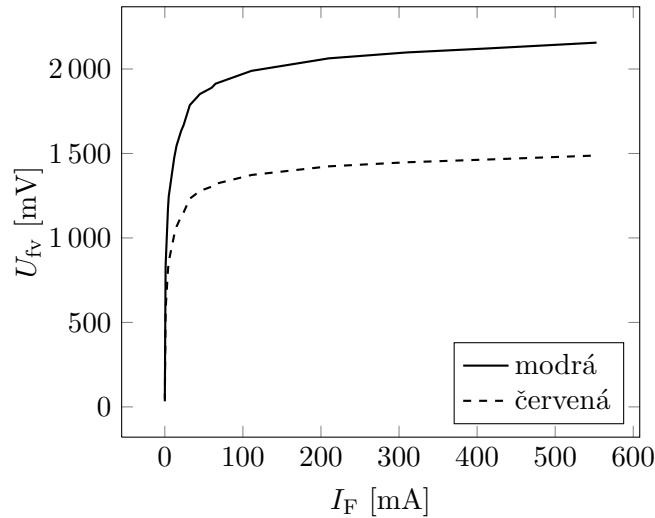
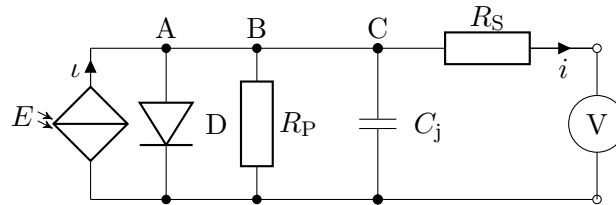


Obrázek 18: Závislost fotoproudu na předním proudu. V grafu f) je graficky naznačena poloha čipů, jejichž závislost $I_{FV}(I_F)$ je zobrazena.

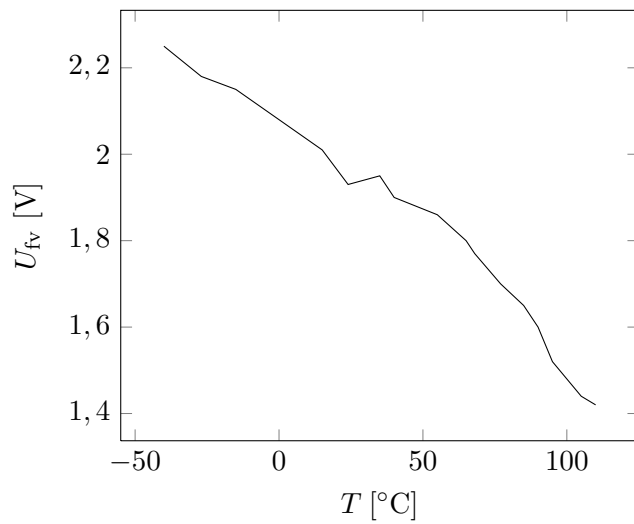
většiny zkoumaných diod projevily výrazné odchylky od přímky, způsobené paralelním odporem a paralelní diodou, jak je znázorněno na obrázku 4 na str. 11. Grafy se změřeným voltampérovými charakteristikami jsou na obrázcích 22 a 23. Na grafech jsou kromě voltampérových charakteristik při normální teplotě (plně) a při zvýšené teplotě (tečkovaně) také voltampérové charakteristiky získané simulací modelů [81] a [80] ve SPICE (čárkovaně).

Z charakteristik při zvýšené teplotě je zřejmé, že u všech diod Luxeon a u červené diody Cree se projeví parazitní paralelní dioda, která výrazně sníží propustné napětí při malém proudu, který velikostí odpovídá fotonapětí při fotoelektrické kontrole svícení. U modré diody Cree se parazitní prvky neprojeví, charakteristika při zvýšené teplotě je přímá a posunutá o 0,2 V doleva. U bílé a zelené diody Cree se parazitní prvky projevují i při pokojové teplotě.

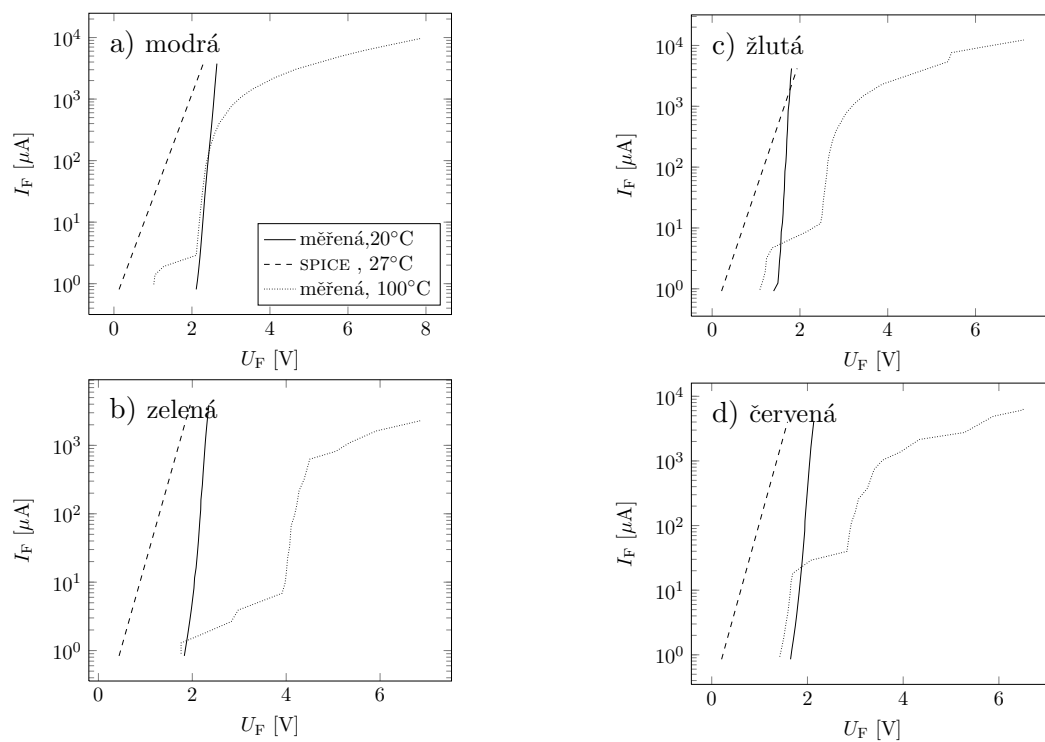
Přední napětí svítivé diody při malých proudech je závislé na teplotě i prostřednictvím těchto parazitních prvků, jejichž vliv je nutno chápat jako poruchu, ačkoliv na běžnou funkci svítivé diody, tedy na svícení, nemají žádný vliv. V tomto chápání se jedná o poruchu ve smyslu hypotézy 7, která způsobí změnu veličiny kvantifikující fotoelektrický jev, tedy fotovoltaického napětí, která má opačné znaménko, než její změna při snížení svítivosti svítilny. To může mít za mimořádně nízkých vnějších teplot za důsledek potenciálně nebezpečný stav, kdy fotovoltaické napětí při snížené svítivosti bude stejně velké jako v bezporuchovém stavu. Pro fotovoltaické napětí tak hypotéza 7 neplatí.



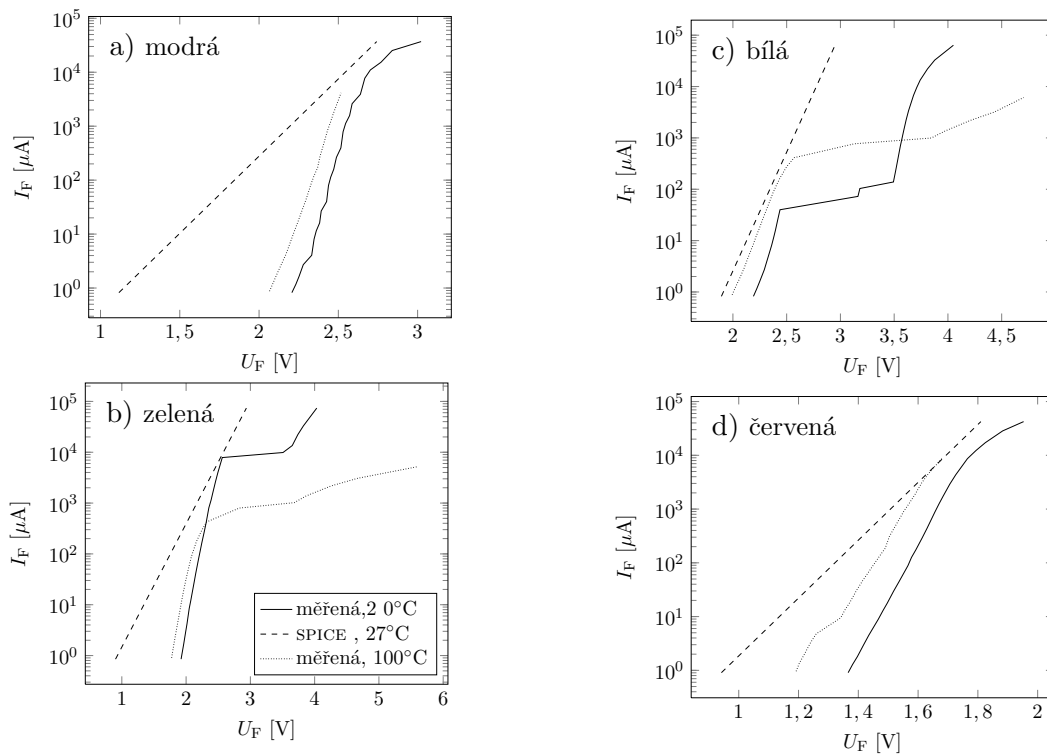
Obrázek 20: Závislost fotonapětí modré a červené LED na proudem svítící diody.



Obrázek 21: Závislost fotonapětí modré LED na teplotě, $I_F = 350$ mA.



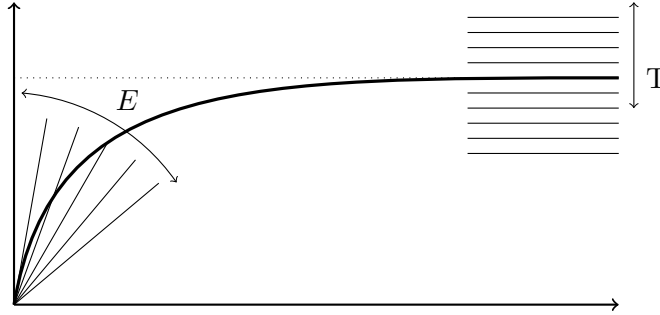
Obrázek 22: Voltampérové charakteristiky diod Luxeon Rebel.



Obrázek 23: Voltampérové charakteristiky diod Cree Xlamp MC-E.

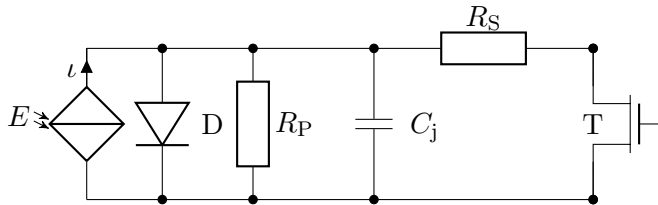
6.2.3 Čas nabíjení kapacity přechodu fotoproudem

Ve snaze o co největší zjednodušení dohlédacího obvodu byl navržen relaxační oscilátor, využívající paralelního spojení zdroje fotoproudu ι a kapacity přechodu C_j , viz obrázek 19. Princip dohlédacího obvodu s relaxačním oscilátorem využívá skutečnosti, že k proudovému zdroji $\iota \approx E$ je připojena paralelní kombinace $R_P \parallel C_j$, která se v oblasti velmi malých napětí (pod kolenem voltampérové charakteristiky diody D) chová jako lineární jednodukapacitní soustava s přechodovou charakteristikou na obrázku 24.



Obrázek 24: Přechodová charakteristika.

Vliv diody se projeví závislostí ustáleného napětí na teplotě, neboť i při velmi malých napětích protéká diodou D proud, jehož velikost je teplotně závislá. Intenzita osvětlení E , jíž je úměrný proud ι má vliv na sklon přechodové charakteristiky v počátku, tedy rychlost nabíjení kapacity C_j .



Obrázek 25: Náhradní schéma LED, podle [63], s přidáním vybíjecím tranzistorem T.

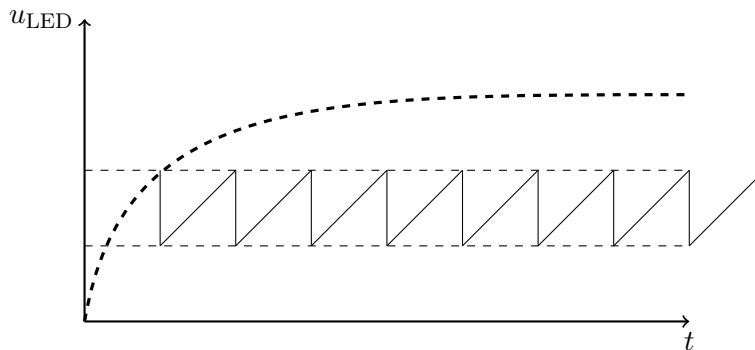
Připojením vybíjecího prvku, naznačeného tranzistorem T na obrázku 25 a jeho řízením podle následujících pravidel:

- *zapnout*, je-li napětí na diodě nad *horní hranicí*,
- *vypnout*, je-li napětí na diodě pod *dolní hranicí*,

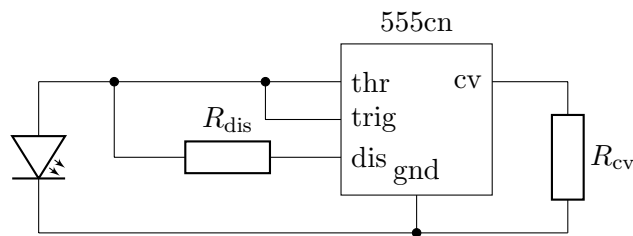
se dosáhne kmitání obvodu s průběhem napětí naznačeným na obrázku 26 a frekvencí úměrnou intenzitě osvětlení, přičemž musí platit, že *horní hranice* napětí je menší, než propustné napětí diody D a samozřejmě, že *dolní hranice* je zřetelně menší než *horní hranice*. Pro řízení vybíjecího tranzistoru i k vybíjení kapacity je použit časovač 555cn, zapojený v konfiguraci podobné astabilnímu klopnému obvodu, viz obrázek 27. Použití časovače v unipolárním (CMOS) provedení je nezbytné z toho důvodu, že vstupní odpor na vstupech thr a trig je u obvodu vyrobeného bipolární technologií příliš nízký a k rozkmitání obvodu vůbec nedojde. Vývod

dis je připojen přes odpor R_{dis} , který omezuje proud vybíjecím tranzistorem v době, kdy svítivá dioda svítí, je na ní její propustné napětí a vybíjecí tranzistor je sepnut a vývod dis je jím připojen k vývodu gnd. Na vývodu cv (control voltage) je odporem R_{cv} nastavena horní hranice napětí, při níž se mění stav výstupu klopného obvodu a zároveň se zapíná vybíjecí tranzistor. K nastavení horní hranice napětí lze místo rezistoru použít i diodu, která částečně omezí vliv kolísání napájecího napětí časovače na frekvenci relaxačního oscilátoru. Vlivem nesymetrie vstupů komparátorů porovnávajících napětí na vnitřním odporovém děliči $3 \times 100 \text{ k}\Omega$ obvodu 555 s napětími na vstupech trig a thr nelze hranice napětí nastavit na libovolně malou hodnotu. Minimální hodnota odporu zapojeného mezi vývod cv a zem pro spolehlivou práci obvodu činí $6,8 \text{ k}\Omega$ při napájení 5 V . Tomu odpovídá horní hranice napětí 309 mV .

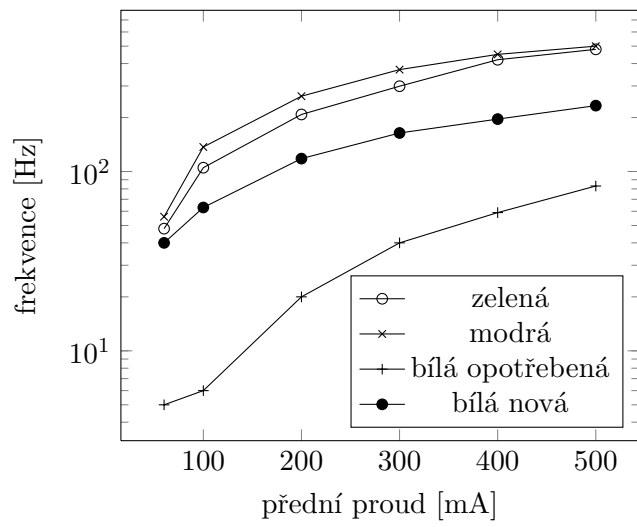
Na obrázku 28 je závislost frekvence relaxačního oscilátoru na předním proudu svítící diody pro různé druhy diod Luxeon Rebel. Nižší frekvence u opotřeбенé bílé diody je způsobena snížením svodového odporu diody R_P , zejména difuzí luminoforu do polovodiče diody [37]. R_{dis} byl použit $150 \text{ k}\Omega$ a R_{cv} $39 \text{ k}\Omega$, při napájecím napětí 8 V . Jak je zřejmé z grafu na obrázku 28, veličina kmitočetu výstupu relaxačního oscilátoru splňuje podmínky pracovní hypotézy 6. Vlivem působení parazitních prvků, popsaných v části 6.2.2, dochází při vyšších pracovních teplotách k vyrovnání fotoproudu s proudem parazitními prvky a ustálení napětí na diodě na hodnotě nižší, než je napětí na vývodu cv časovače. Tím se zastaví oscilace. Tento stav sice splňuje podmínky hypotézy 7, ale vylučuje praktické použití tohoto principu s časovačem 555. Navrhnout zapojení využívající uvedený princip, které by nebylo ovlivněno teplotními změnami vlastností parazitních prvků a zároveň nebylo výrazně složitější, se autorovi nepodařilo.



Obrázek 26: Časový průběh napětí na svítivé diodě.



Obrázek 27: Zapojení relaxačního oscilátoru s obvodem 555.

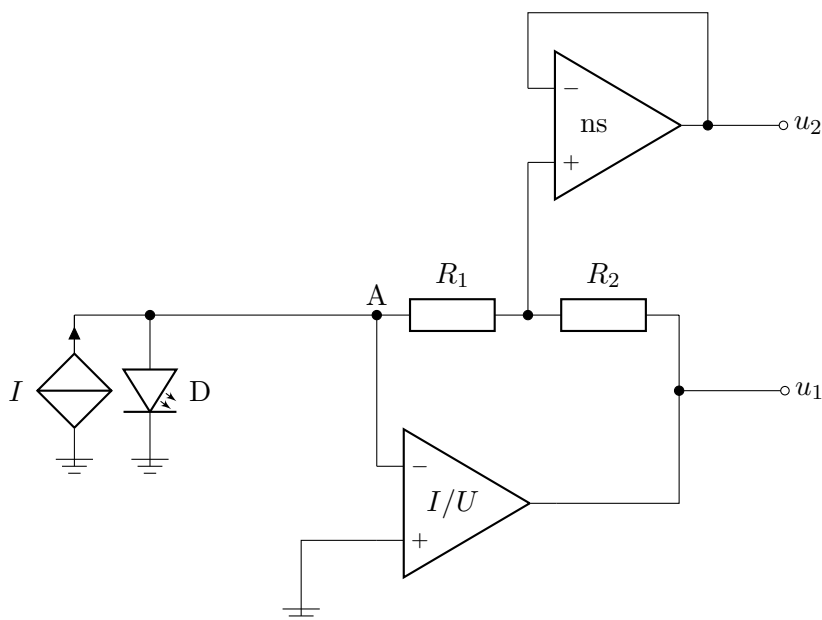


Obrázek 28: Závislost frekvence na předním proudu.

6.3 transimpedanční převodník

Z části 6.2.1 vyplývá, že nejvhodnější veličinou pro fotoelektrický dohled svítivých diod je fotoproud. Bezpečné měření a bezpečná komparace proudů, které dosahují velikosti v řádu mikroampérů, nejvýše desítek mikroampérů je obtížná. Hlavním důvodem je tokový charakter proudu. Pro získání lepší představy je vhodné připomenout, že v případě měření proudu dvěma nezávislými ampérmetry se ampérmetry zapojí do série, aby jimi protékal týž proud a nejsou-li ideální ($Z \neq 0$), každý z nich bude na jiné napěťové hladině.

U redundantních struktur je tedy nezbytné potenciálově oddělit proudové měřicí vstupy nezávislých kanálů. Protože navržený základní princip fotoelektrického dohledu má dvoukanálový charakter, použití redundantní struktury při dalším zpracování informace o svícení se v náhradě návěštní žárovky předpokládá.



Obrázek 29: Transimpedanční převodník.

K převedení fotoproudu na napětí byl navržen transimpedanční zesilovač s dvojitým výstupem, jehož principiální schéma je na obrázku 29. Schéma vychází z invertujícího převodníku proudu na napětí, jehož funkce je obecně známa. Svítivá dioda je připojena na invertující vstup operačního zesilovače I/U a je napájena řízeným zdrojem proudu I . V době, kdy dioda D nesvítí ($I = 0$ A a svítí dioda opačného kanálu, dioda D dodává fotoproud do uzlu A , kde zesilovač udržuje nulové napětí. Při nesvítící diodě D jsou tedy na výstupech u_1 a u_2 napětí:

$$u_1 = -I_{fv}(R_1 + R_2), \quad (26)$$

$$u_2 = -I_{fv} \cdot R_1. \quad (27)$$

Při svítící diodě D jsou pak výstupní napětí

$$u_1 = U_{sat-}, \quad (28)$$

$$u_2 = \frac{(U_F + U_{sat-})R_1}{R_1 + R_2}. \quad (29)$$

Zpětnovazební odpor převodníku je rozdělen do dvou stejně velkých rezistorů a při zhaslé diodě D v bezporuchovém stavu platí

$$u_1 = 2u_2, \quad (30)$$

neplatnost této rovnosti umožňuje nadřazenému obvodu detekovat poruchu zpětnovazebního odporu. Výsledky simulace poruch ve SPICE pro $R_1 = R_2 = 500 \text{ k}\Omega$, napájení $\pm 10 \text{ V}$, zesilovač LT6016 jsou v tabulkách 8 a 9. Porucha je považována za detekovanou, pokud se jedno z napětí u_1, u_2 liší alespoň o $5 \text{ V}/128$ od napětí v bezporuchovém stavu.

6.4 Rušivé vlivy

V této části jsou rozebrány vnější a poruchové vlivy, které by mohly nepříznivě ovlivnit bezpečnost navrženého dohlédacího obvodu svícení LED.

6.4.1 Cizí osvětlení

V této části se analyzuje vliv vnějšího osvětlení pronikajícího do svítilny a dopadajícího na svítivé diody umístěné v ohnisku optické soustavy. V úvahu je nutno vzít dva možné zdroje cizího osvětlení: Slunce ve dne a reflektor lokomotivy v noci. Byla uskutečněna dvě měření, jedno pro stanovení vlivu Slunce a jedno pro stanovení vlivu lokomotivního reflektoru.

Při prvním měření byl měřen fotoproud generovaný přímým slunečním světlem, dopadajícím ve směru optické osy svítilny při elevaci Slunce 40° a při jasné obloze, intenzita osvětlení na povrchu svítilny byla $101,0 \text{ klx}$. Při druhém měření byl měřen fotoproud generovaný osvětlením vozidlovou halogenovou žárovkou 70 W , používanou v reflektorech vozidel Českých drah, umístěnou ve vzdálenosti 1654 mm od svítilny, což je nejmenší možná vzdálenost mezi reflektorem na vozidle a návěstní svítilnou. Je uvažován nejméně příznivý hypotetický případ, kdy je střed reflektoru v ose koleje na horní hraně průjezdného průřezu pro neelektrizované tratě, návěstní svítilna je na konzole otočené kolmo směrem ke koleji a optická osa reflektoru lokomotivy je identická s optickou osou návěstní svítilny (geometrické údaje převzaty z [12, 43].) Fotoproudy pro jednotlivé svítivé diody a příslušné barevné čočky jsou v tabulce 10. V tabulce je kromě změřeného fotoproudu také relativní fiktivní přední proud I_{Frel} , který by musel protékat svítící diodou nebo čipem, aby vyvolal stejně velký fotoproud jako uvažované cizí osvětlení.

Z tabulky je patrné, že falešný fotoproud v případě nočního svícení nepřesahuje tři procenta fotoproudu v bezporuchovém stavu. Vzhledem k tomu, že jde o nejméně příznivý případ, kdy je lokomotiva jako zdroj cizího osvětlení v těsné blízkosti návěstidla (do 10 m), je požadovaná svítivost svítilny rovna méně než setině svítivosti požadované pro plnou dohlednost, jíž odpovídá fotoproud v bezporuchovém a neovlivněném stavu. V uvedeném případě falešný fotoproud vyvolaný cizím osvětlením nemůže nahradit fotoproud při bezporuchové funkci a případná porucha tak nemůže být překryta cizím osvětlením. Tím je pro noční svícení prokázána hypotéza 9.

Ve třetím a čtvrtém sloupci tabulky 10 je velmi nápadný výrazný falešný fotoproud vyvolaný Sluncem ve svítelně pro zelené světlo. To je způsobeno vlastnostmi zeleného filtru, který má oproti ostatním barvám širší pásmo propustnosti, čemuž také odpovídá větší plocha pro zelené návěstní světlo v trichromatickém trojúhelníku, viz obrázek 1.

Dále platí následující úvaha. Podle normy [60] musí být návěstní svítilna konstruována pro dohlednost $d=400 \text{ m}$ při střední mlze, jíž odpovídá prostupnost atmosféry $T = 0,035$.

Tabulka 8: Výstupní napětí v poruchových stavech odporů.

součástka	porucha	D svítí		D nesvítí		detek- ovaná
		u_1	u_2	u_1	u_2	
[V]						
bez poruchy		-8,82	-2,75	-2,00	-1,01	—
R_1	zkrat	-9,02	3,53	-9,08	3,53	ano
	přerušení	-8,8	-7,8	-8,8	-7,81	ano
	snížení odporu	-8,87	-2,35	-1,90	-0,90	ano
R_2	zvýšení odporu	-8,87	-2,97	-2,10	-1,10	ano
	zkrat	-7,8	8,8	-1,02	-1,05	ano
	přerušení	-8,87	3,52	-8,87	0,26	ano
	snížení odporu	-8,87	-3,00	-1,90	-1,02	ano
	zvýšení odporu	-8,87	-2,38	-2,10	-1,01	ano

Tabulka 9: Výstupní napětí v poruchových stavech zesilovačů.

součástka	porucha	u_1	u_2	detek- ovaná
		[V]		
bez poruchy		-2,00	-1,01	
I/U	zkrat vstupů	0	0	ano
	zkrat výstup-i. vstup	> 0	> 0	ano
	zkrat výstup-n. vstup	± 9	± 9	ano
	odpojení výstupu	0	0	ano
	odpojení vstupu	± 9	± 9	ano
ns	zkrat vstupů		0	ano
	zkrat výstup-i. vstup		spojeno	
	zkrat výstup-n. vstup		± 9	ano
	odpojení výstupu		0	ano
	odpojení vstupu		0	ano

Tabulka 10: Fotoproud při cizím osvětlení.

barva	zdroj			
	Slunce		žárovka 70 W	
	$I_{fv}[\mu A]$	$\sim I_{Ffrel} [\%]$	$I_{fv}[nA]$	$\sim I_{Ffrel} [\%]$
červená	0,51	3,1	48	0,20
modrá	0,05	15,6	6	0,10
bílá Luxeon	0,42	12,8	39	0,24
bílá Cree ×	0,11	4,5	13	1,0
bílá Cree	0,12	4,1	11	2,4
zelená	1,43	89	132	0,52
žlutá	0,12	9,2	11	0,6

Poznámka: | sousední čipy, × čipy v I. a III. kvadrantu.

Relativní svítivost I_{rel} určená postupem podle této normy je při vynikající meteorologické dohlednosti ($T = 1$) ve vzdálenosti 400 m od návěstidla

$$I_{\text{rel}} = \frac{1}{T^d} = \frac{1}{0,035^{0,4}} = 3,8 \quad (31)$$

tedy 3,8krát větší, než je nutné pro dosažení požadované dohlednosti 400 m. Z toho plyne, že svítivost návěstidla se může snížit až 3,8krát, aniž by jeho dohlednost při vynikající meteorologické dohlednosti klesla pod požadovanou mez. Nejméně příznivý případ ovlivnění cizím osvětlením nastává právě při vynikající dohlednosti, kdy sluneční světlo není tlumeno průchodem atmosférou. Aby sluneční světlo zakrylo nebezpečnou poruchu poklesu dohlednosti svítilny pod požadovaných 400 m, muselo by „vyrovnat“ pokles fotoproudu z $1/3,8 = 26\%$ zpět na jmenovitou hodnotu. To však podle třetího sloupce tabulky může jen pro zelenou svítilnu, neboť naměřený falešný fotoproud u všech ostatních barev dosahuje výrazně méně, než potřebných 74 %.

Pro svítilnu zelené barvy lze provést ještě zpřesnění, vycházející z geometrických vlastností svítilny. Průměr výstupní čočky svítilny je 200 mm, délka stínítka činí 500 mm. Stínítka je skloněno o tři stupně dolů [12]. Slunce pak může být nejvýše 20° nad obzorem, aby mohlo osvětlit výstupní optiku svítilny. Protože útlum atmosféry odpovídá $1/\cos z$, kde z je zenitová úhlová vzdálenost [11], je relativní falešný fotoproud pro zelené světlo přepočtený z měření při elevaci 40° na elevaci 20° roven 47 %. To je také výrazně méně, než 74 %. Tím je pro denní svícení prokázána hypotéza 9.

6.4.2 Degradace svítivých diod

Tato část diskutuje vliv postupné degradace svítivých diod na vlastnosti fotoelektrického dohledu prostřednictvím fotoproudu. Kromě vlastních měření vychází z měření provedených ve Štálově disertaci [37, část 6.2].

Z literatury [18, 32, 64] je známo, že svítivost svítivých diod klesá s dobou jejich svícení a to tím rychleji, při čím vyšší teplotě pracují. Ze Štálových měření [37, s. 114] vyplývá, že degradace se na voltampérové charakteristice projevuje současně jako pokles parazitního paralelního odporu R_p a vzrůst sériového odporu R_s , ve smyslu uvedeném v části 3.3. Z toho lze usuzovat, že degradace nebude mít vliv na funkci dohledu prostřednictvím fotoproudu podle části 6.2.1, neboť při měření fotoproudu se samotný paralelní parazitní odpor neuplatní vůbec, protože je na něm udržováno nulové napětí a sériový parazitní odpor se vzhledem ke své velikosti uplatní jen zanedbatelně. Z hlediska zabezpečovací techniky je významné, že jakékoli zvýšení sériového parazitního odporu se projeví jako snížení fotoproudu, protože dojde ke zvýšení napětí na zdroji fotoproudu, označme je podle obrázku 17 U_{ABC} jako napětí v uzlech A, B, C. Tím se zvětší i proud paralelním parazitním odporem R_p a zvětší se sice malý, ale přesto kladný proud diodou D. Je zřejmé, že při nenulovém sériovém parazitním odporu se bezpečně, to jest jako snížení fotoproudu, projeví i snížení paralelního parazitního odporu.

Pro ujištění skutečného vlivu degradace svítivých diod byl změřena závislost relativního fotoproudu I_{frel} při konstantní intenzitě osvětlení definovaného

$$I_{\text{frel}} = \frac{I_{\text{fv degradovaná}}}{I_{\text{fv nová}}} \Big|_{E=\text{konst.}}, \quad (32)$$

kde I_{fv} jsou příslušné fotoproudy degradované, resp. nové svítivé diody při konstantním osvětlení, na stupni degradace, který je vyjádřen jako relativní světelný tok degradované svítivé diody oproti světelnému toku nové (nedegradované) diody při konstantním proudu:

$$\Phi_{rel} = \frac{\Phi_{degradovaná}}{\Phi_{nová}} \Big|_{I=\text{konst.}}, \quad (33)$$

Z grafu na obrázku 30 je zřejmé, že degradace svítivé diody, při níž dochází ke snížení světelného toku o čtvrtinu až o třetinu, se na schopnosti generovat fotoproud projeví jen několika procenty, čímž se potvrzuje hypotéza uvedená na začátku této části, že podstatná část degradací, které se projevují jako zvýšení sériového parazitního odporu a snížení paralelního parazitního odporu se při měření, nemá velký vliv na měření fotoproudu. Několikaprocentní snížení fotoproudu, které bylo naměřeno, lze připsat vzniku kombinované poruchy, která se elektricky chová jako další sériovo-paralelní kombinace parazitních odporů a zdroje fotoproudu, připojená paralelně k vlastní svítivé diodě. Přesná identifikace charakteru této poruchy je mimo zaměření této práce a nebylo jí věnováno další výzkumné úsilí.

Porucha — degradace svítivé diody jednoho kanálu, která má za důsledek snížení svítivosti při napájení diody konstantním proudem, má tedy při detekci svícení diody opačného kanálu za důsledek snížení fotoproudu, projevuje se jako snížení svítivosti diody opačného kanálu, čímž je pro tuto poruchu splněna hypotéza 7, že porucha detekce svícení se projeví bezpečně.

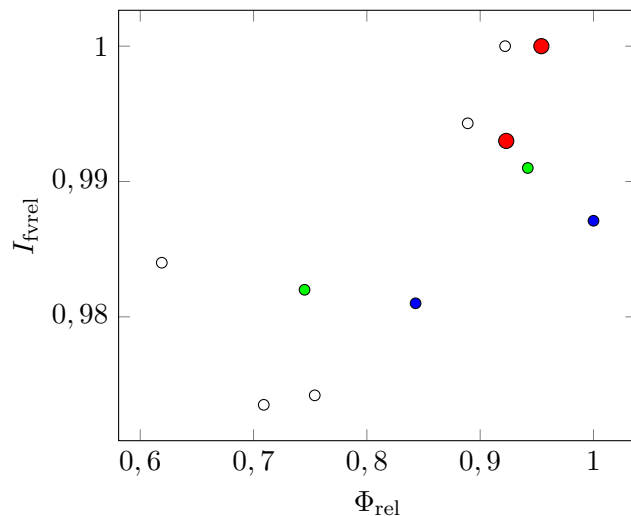
Z charakteru degradace svítivých diod, tedy z toho, že jde o pomalé a nevyhnutelné snižování svítivosti v závislosti na době svícení a teplotě, vyplývá, že pro kontrolu funkce svítivých diod nemůže být použito čistě redundantního dvoukanalového principu, kdy by se porovnávaly hodnoty fotoproudu v jednom a druhém kanále a shoda těchto hodnot by byla chápána jako bezporuchový stav. Hrozí totiž nebezpečí, že svítivosti a fotoproudy v obou kanálech by se s časem snižovaly po krocích menších, než je rozlišení příslušného komparátoru. Použijí-li se Štálovy údaje [37, s. 109] a předpokládá-li se přepínání kanálů s frekvencí 100 Hz, pak relativní rozdíl fotoproudů vlivem degradace během jedné přepínací periody je 10^{-10} , což je běžnými komparačními metodami nedetekovatelné.

6.4.3 Difúze dopantů

Za jednu z významných příčin degradace LED se považuje difúze dopantů, případně nečistot mezi vrstvami diody, ať už jde o měď a zinek v LED z fosfidu galia [18], [32] nebo hořčík v LED z nitridu galia [39]. Difúzní tok J se řídí Fickovým zákonem:

$$J = D_0 e^{\frac{-E_A}{kT}} \cdot \nabla c, \quad (34)$$

kde c je koncentrace, D_0 difúzní konstanta, E_A aktivační energie a kT má obvyklý význam součinu Boltzmannovy konstanty a termodynamické teploty. Z výrazu je zřejmé, že rychlost difúze a tedy i rychlost difúzí zúsobené degradace (změny rozložení dopantů a nečistot v diodě) roste s teplotou. Skutečnost, že LED při vyšší teplotě degradují rychleji, je znám a je zmiňován již v předchozí podčásti. Zajímavé výsledky v tomto směru přinesli Sung-nam et al. [39], jež pomocí iontové spektroskopie prokázali difúzi hořčíku ze základní vrstvy galiumnitridové LED do aktivní oblasti s kvantovými jámami, v níž koncentrace hořčíku dosáhla úrovně až o dva řády nižší, než byla v základní vrstvě, z níž hořčík difundoval.



Obrázek 30: Závislost relativního fotoproudu na relativním světelném toku (stupni degradace.) Barva značky odpovídá barvě měřené svítivé diody Luxeon Rebel.

Vliv tohoto způsobu degradace na schopnost svítivé diody přeměňovat světlo na elektrický proud byl zkoumán pomocí simulací v aplikaci SIMWINDOWS verze 1.5.0 autora Davida Winstona. Cílem bylo prokázat, že při všech uvažovaných stupních degradace nedojde ke zvýšení citlivosti LED na světlo. Takovou poruchu je třeba podle normy [41, příloha C, tab. 8, č. 3] vyloučit pro fotodiodu jako samostatnou součástku a stejně tak je třeba takovou poruchu vyloučit pro svítivou diodu použitou jako fotodiodu. Podle poznámky 25 k uvedené tabulce normy lze zvýšení citlivosti fotodiody odůvodněně vyloučit jako nepravděpodobné z té příčiny, že citlivost fotodiody závisí na

- tloušťce přechodu,
- době života náboje,
- a úrovních dotování.

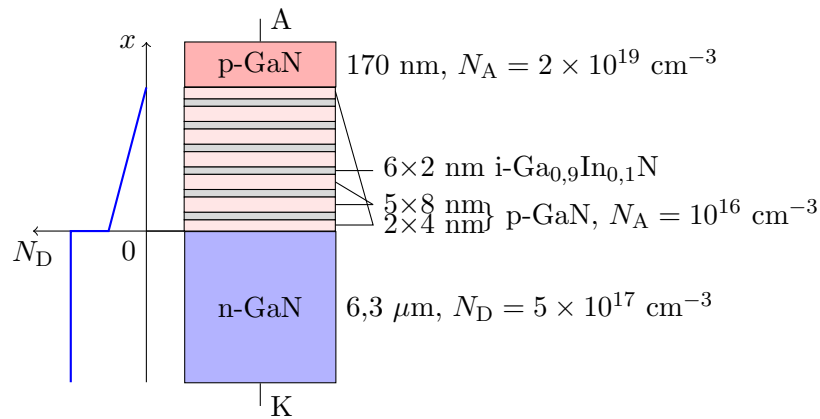
Přičemž vyjma doby života náboje tyto parametry mají zůstat konstantní nebo se snižovat.

Protože použití svítivých diod, zejména výkonových, ve fotoelektrickém režimu je zcela novou aplikací, která se pracovními podmínkami výrazně liší od užití běžné fotodiody, je nezbytné ověřit platnost výchozích předpokladů výše uvedených, zejména z toho důvodu, že difúze dopantů, kterou norma považuje za odůvodnitelně nepravděpodobnou, je teplotně závislá (viz rovnice 34) a výkonové svítivé diody jsou v uvažované aplikaci na rozdíl od běžných fotodiod při svícení významně tepelně zatěžovány.

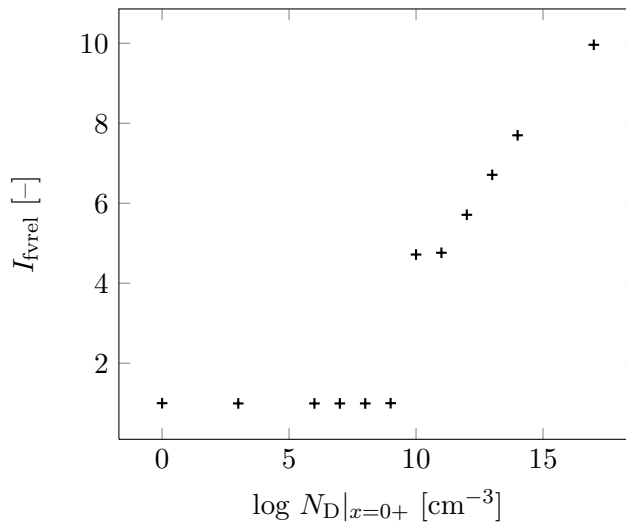
Vzhledem k tomu, že přesná struktura a složení materiálů uvažovaných LED není známa, nebylo možno teoreticky zkoumat, zda v nich difúze dopantů probíhá a jaké je výsledná změna jejich struktury. V souladu se zásadami zabezpečovací techniky je uvažováno, že takový poruchový mechanismus nastat může, není-li věrohodně zdůvodněno, že nastat nemůže. Protože takové zdůvodnění není, předpokládá se, že k difúzi dopantů dojít může.

Simulovaná struktura LED sestává z 6,3 μm n-GaN, 60nm aktivní vrstvy s kvantovými jámami a 170 nm p-GaN, podle [9]. Údaje o struktuře aktivní vrstvy výrobce nepublikuje,

na základě obecných doporučení v literatuře [32, kap. 7] a publikovaných experimentů s gali-umnitridovými LED [?, 39] byla zvolena tloušťka vrstvy kvantové jámy 2 nm, tloušťka stěny kvantové jámy 8 nm a počet kvantových jam šest. Struktura LED, složení a úroveň dopování jednotlivých vrstev je uvedena na obrázku 31. Jako potenciální nebezpečný poruchový mechanismus byla pomocí simulací identifikována difúze donorů z katody směrem k anodě. Byla simulována dioda, v níž koncentrace donorů difundovaných z katody lineárně klesá se vzdáleností x od rozhraní katoda-aktivní oblast ($x = 0$ nm) až k nulové koncentraci na konci aktivní oblasti ($x = 60$ nm). Počáteční koncentrace donorů na začátku aktivní oblasti ($x = 0+$) byla volena v rozsahu 1 až 10^{15} na cm^3 .



Obrázek 31: Struktura simulované LED, vlevo prostorová závislost koncentrace dopantů.



Obrázek 32: Změna citlivosti LED na světlo při difúzi dopantů.

Výsledky simulací shrnuje graf na obrázku 32, v němž je závislost relativního fotoproudu (citlivosti na světlo) oproti bezporuchovému stavu na koncentraci difundovaných dopantů při

konstantním osvětlení o intenzitě 100 mW/cm^2 a vlnové délce dopadajícího světla 425 nm .

Z grafu 32 je patrné, že citlivost LED na světlo při vyšší koncentraci difundovaných dopantů výrazně vzroste. Pokud takovou poruchu budeme považovat za možnou, což je ve shodě s výsledky Sung-Nama et al. [39], není splněna pracovní hypotéza 7, že uvažovaná porucha se projeví jako detekované snížení svítivosti svítilny. Vlastní měření vlivu degradace na citlivost LED na světlo, provedené na malém vzorku LED (viz obrázek 30) ukazují, že opotřebení LED u tohoto vzorku vedlo spíše k malému poklesu citlivosti na světlo, než k jejímu vzrůstu.

Pro praktické použití má neplatnost hypotézy 7 ten důsledek, že při konstrukci náhrady žárovky je nezbytné vyloučit nebezpečí plynoucí z postupného zvyšování citlivosti LED na světlo, které by vyrovnalo postupný úbytek svítivosti LED při konstantním proudu.

6.4.4 Teplota

Tato část se zabývá jednak vlivem teploty na generování fotoproudu, jednak vlivem teploty na celé zapojení bezpečného dohledu.

SPICE modeluje vliv teploty na diodu v ustáleném stavu jako změnu saturačního proudu I_S :

$$I_S |_T = I_S |_{T_{\text{nom}}} \cdot \left(\frac{T}{T_{\text{nom}}} \right)^{X_{\text{TI}}/n}, \quad (35)$$

kde $I_S |_T$ resp. $I_S |_{T_{\text{nom}}}$ je saturační proud při teplotě T resp. T_{nom} , T_{nom} je teplota, při níž byl identifikován model. n je idealita diody (ve SPICE nazývaná emission coefficient) a X_{TI} teplotní koeficient, implicitně 3. Tovární modely diod Luxeon Rebel ponechávají implicitní hodnotu, tovární modely diod Cree udávají hodnotu tohoto koeficientu 41 – 63. Vzhledem k tomu, že v zapojení pro dohled pomocí fotoproudu se napětí na diodě udržuje nulové, žádný významný proud diodou neprotéká. Při simulaci vlivu teploty v rozsahu $-40 \text{ }^\circ\text{C}$ až $100 \text{ }^\circ\text{C}$ výstupní napětí transimpedančního zesilovače na teplotě nezáviselo. Změna výstupního napětí mezi simulacemi v celém teplotním rozsahu byla stejného řádu, jako změna výstupního napětí mezi dvěma cykly svícení $U_{\text{out}}(1)$ a $U_{\text{out}}(2)$, jak ukazuje tabulka 11. Z měření (viz obrázek 37 a část B.0.5) vyplývá, že výstupní napětí převodníku se při napájení svítící LED konstantním proudem s teplotou mění. Příčinou této změny je však závislost světelného toku svítící LED na teplotě, která je zohledněna i ve SPICE modelu v části 6.5 a měření i výsledky vyazují dobrou shodu.

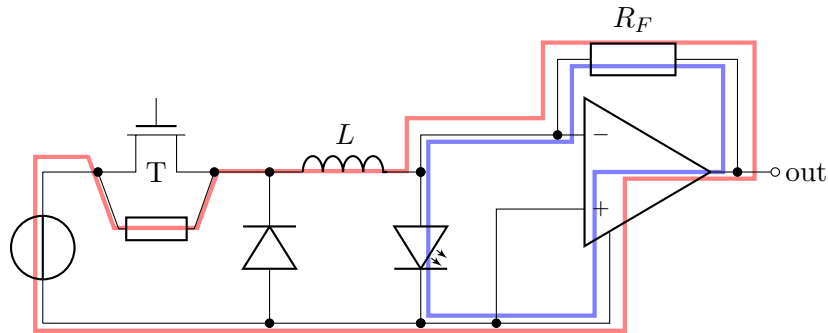
Tabulka 11: Vliv teploty a X_{TI} na výstupní napětí.

X_{TI}	T	$U_{\text{out}}(1)$	$U_{\text{out}}(2)$
—	$[\text{ }^\circ\text{C}]$	$[\text{V}]$	
3	-40	-1,99987	-2,00000
	20	-1,99988	-1,99988
	90	-1,99980	-1,99956
	100	-1,99978	-1,99977
50	-40	-1,99988	-1,99977
	20	-2,00000	-1,99971
	90	-1,99983	-2,00000
	100	-1,99986	-2,00000

6.4.5 Poruchy napájecího měniče

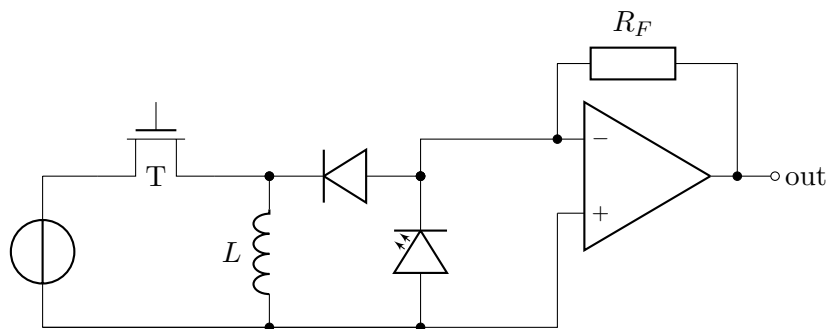
Navrhovaný způsob detekce svícení LED spočívá ve střídavém rozsvěcení LED a kvantifikaci fotoproudu, vyvolaného svícením svítící LED v nesvítící LED. K realizaci toho principu musí být LED napájeny takovými zdroji, které zajistí, že v čase, kdy příslušná LED nemá svítit, nedojde k tomu, že by z tohoto zdroje tekla falešný proud, který by částečně nebo úplně nahradil fotoproud, jenž má být detekován v detekčním obvodu a ani v poruchovém stavu napájecího zdroje. Zdroje proudu pro LED obvykle využívají výstupní kondenzátor, který napájí LED v té části spínacího cyklu, kdy se v pracovní indukčnosti akumulují energie. Při použití transimpedančního převodníku se zpětnovazebním odporem v řádu stovek kiloohmů až megaohmů je při obvyklé kapacitě výstupního kondenzátoru v řádu stovek nanofaradů až desítek mikrofaraďů časová konstanta $\tau = RC$ této dvojice činí desetiny až desítky sekund, což je doba nepříjemně dlouhá, neboť kontrolní obvod svícení musí po zhasnutí LED začít pracovat v době výrazně kratší než 10 ms. Tím jsou vyloučeny všechny měniče, které ke své funkci vyžadují výstupní kondenzátor. Topologie měničů, které vyhovují této podmínce v bezporuchovém stavu, jsou dvě: propustný snižující měnič (buck) a invertující (inverting buck-boost).

Na obrázku 33 je ukázáno, že svod drain-source spínacího tranzistoru snižujícího měniče právě k vede k situaci, která musí být podle předchozího odstavce vyloučena. Modře je naznačena cesta odpovídající korektnímu fotoproudu, červeně cesta odpovídající poruchovému proudu při svodu spínacího tranzistoru.



Obrázek 33: Nebezpečná porucha snižujícího měniče napájecího LED.

Požadavku, aby napájecí měnič nedodával falešný fotoproud vyhovuje invertující měnič, jehož topologie je na obrázku 34. Obrácení polarity LED a příslušející usměrňovací diody má za následek, že fotoproud vznikající v LED má opačný směr a výstupní napětí zesilovače je kladné. Případný svodový proud tranzistoru T je sveden cívkou L na záporný pól napájecího zdroje a nemůže závěrně polarizovanou diodou proniknout na zpětnovazební rezistor. Další vlastností tohoto zapojení je skutečnost, že v kombinaci se vstupním usměrňovačem (který je na obrázku idealizován napěťovým zdrojem) nemůže dojít k samovolnému ozsvícení LED při výskytu indukovaných rušivých napětí na napájecím vedení, na něž upozornil Doubek ve svém příspěvku [6], protože LED a dioda vstupního usměrňovače jsou polarizovány v opačném směru a bez aktivního spínání tranzistoru T se LED nemůže samovolně rozsvítit.



Obrázek 34: Invertující měnič pro napájení LED.

6.4.6 Návěstní fantom

Tato podčást analyzuje vliv výměny návěstní žárovky za náhradu se svítivými diodami popsané v části 6.1 na návěstní fantom. Návěstní fantom je jev, při němž dochází k odrazu světla dopadajícího na svítilnu směrem ke strojvedoucímu, u něhož vzniká falešný dojem svícení návěstní svítilny. Návěstní fantom je nebezpečný především u svítlen s povolujícím významem (zelená, žlutá, bílá). Jak je patrné z předchozího vysvětlení, návěstní fantom je jev, kdy dochází vlivem světelného zdroje mimo návěstní svítilnu ke změně informace během přenosu do oka strojvedoucího. Žárovka ve svítelně nesvítí a strojvedoucí vidí, že svítilna svítí. Na přenos informace o svícení z klasické žárovkové svítilny do řídicí logiky zabezpečovacího zařízení, realizované prostřednictvím závislosti mezi svítivostí žárovky a stavem světelného relé nemá návěstní fantom z principiálních důvodů vliv. Protože k ovlivnění mezi cizím světelným zdrojem a světelným relé nebo jeho funkční náhradou nedochází, neexistuje v odborné terminologii ani odpovídající pojem a autor se při diskuzích týkajících se problematiky dohledu svícení návěstidel setkal i s použitím pojmu fantomní osvětlení ve smyslu falešného ovlivnění cizím světelným zdrojem, jak je zkoumáno v části 6.4.1.

Relativní změna velikosti návěstního fantomu A_{fantom} při výměně žárovky za náhradu je

$$A_{\text{fantom}} = \frac{R_{\text{náhrady}}}{R_{\text{žárovky}}}. \quad (36)$$

$R_{\text{náhrady}}$ a $R_{\text{žárovky}}$ jsou příslušné odrazivosti. Ty se vypočtou integrací Fresnelových rovnic (15,14) podle úhlu dopadu θ_i pro celou výstupní plochu optické soustavy svítilny v polárních souřadnicích $[r, \phi]$:

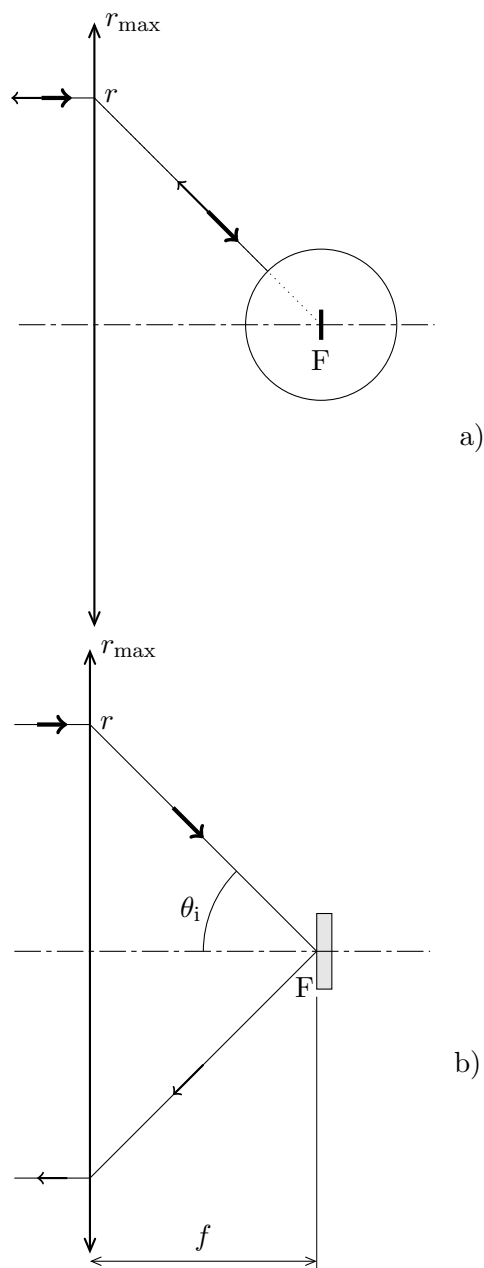
$$R = \int_0^{2\pi} \int_0^{r_{\text{max}}} R(r) dr d\phi. \quad (37)$$

Jak vyplývá z obrázku 35, na baňku žárovky dopadá paprsek vždy kolmo, protože baňka je kulová a má střed v ohnisku F. Platí tedy

$$\theta_i = 0. \quad (38)$$

Pro náhradu, jejíž krycí destička je rovinná a umístěná v ohnisku, platí

$$\theta_i = \text{arctg} \frac{r}{f}. \quad (39)$$

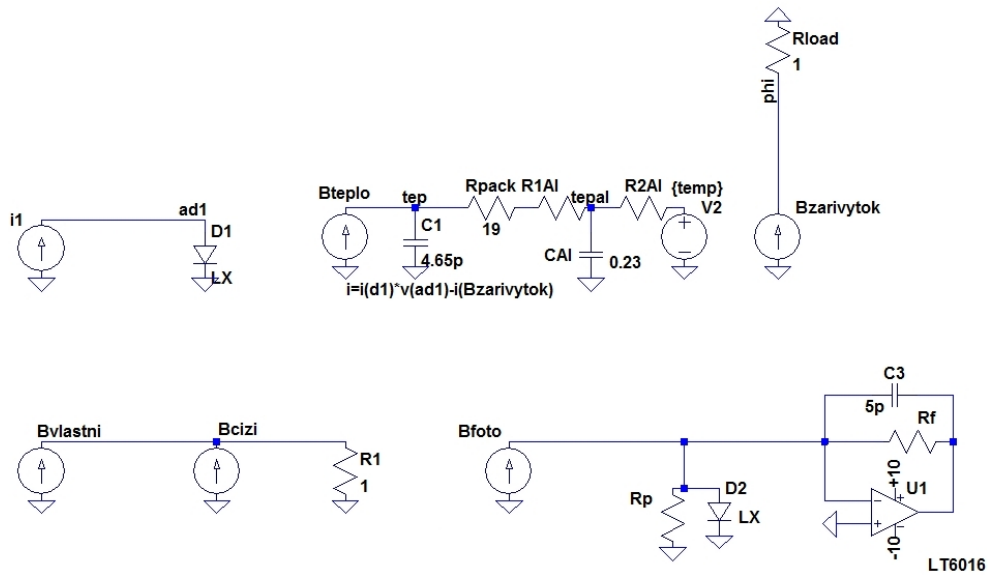


Obrázek 35: Schéma odrazu světla při návěštním fantomu.
 a) na žárovce, b) na odrazné destičce náhrady.

Po vyčíslení rovnice (36) pro svítivnu AŽD 70 ($r_{\max} = 100 \text{ mm}, f = 33,5 \text{ mm}$) při indexech lomu baňky žárovky 1,50 a krycí destičky 1,48 je $A_{\text{fantom}} = 0,92$, což znamená, že náhrada oproti žárovce sníží návěstní fantom o osm procent. Tím je prokázána platnost pracovní hypotézy 8.

6.5 Model pro SPICE

Model pro simulaci dvojice LED Luxeon Rebel s odraznou destičkou ve SPICE, jehož celkové schéma je na obrázku 36, sestává ze tří částí:



Obrázek 36: Schéma modelu pro SPICE, snímek části obrazovky LTspice.

1. vysílací dioda:

- (a) elektrická část, sestávající z diody D1, využívající tovární model LX [81], napájené zdrojem proudu I_1 . Jmenovitý proud pro denní svícení je na základě měření v části 5 zvolen 400 mA, proud pro noční svícení je podle výsledků srovnávacích měření žárovky a svítivých diod v [21] vypočten 67 mA.
- (b) tepelná část, která na základě elektro-tepelné analogie modeluje teplotu čipu (teplota čipu odpovídá napětí v uzlu tep), tepelnou kapacitu čipu C1, tepelný odpor pouzdra Rpack. Teplotu prostředí modeluje zdroj napětí V2, jsou zavedeny příslušné počáteční podmínky. Zdroj tepla je modelován zdrojem proudu Bteplo, převádějící na teplo příkon, který nebyl vyzářen ve formě světla. Chladič je modelován jako T-článek, přičemž jeho tepelný odpor je rozdělen do dvou odporů R1A1 a R2A1, jeho tepelnou kapacitu představuje kapacita C2.
- (c) optická část, která převádí proud diodou na výstupní zářivý tok Bzarivyток a zavádí závislost světelného toku na teplotě čipu podle katalogového listu [78, grafy 7 a 8]. Zdroj je zatížen odporem Rload, který nemodeluje žádnou konkrétní součástku

Tabulka 12: Jmenovité intenzity a citlivosti.

barva	Φ_{nom} [lm]	K [lm/W]
modrá	41	62,139
zelená	83	303,464
červená	62	180,995
žlutá	61	517,031

ani skutečnou rezistanci, jen brání optimalizátoru SPICE vyřadit nezatížený nebo zkratovaný zdroj z výpočtu.

2. Přenosové prostředí:

- (a) část světla svítící LED, odraženou od průhledné destičky a dopadající na detekující LED, modeluje zdroj **Bvlastni**, zavádí koeficient E_R vypočtený z rovnic 22 a21 a příslušné dopravní zpoždění τ_d .
- (b) cizí vnější osvětlení modeluje zdroj **Bcizi**. Světelné toky odraženého světla a cizího zdroje se sčítají na odporu **R1**, jenž nemodeluje žádný konkrétní prvek a podobně jako **Rload** a slouží jako sčítací místo.

3. Přijímač:

- (a) zdroj fotoproudu **Bfoto**.
- (b) Tovární model diody **D2** s kapacitou **cjo** určenou měřením, viz tabulka 14. K diodě je připojen její svodový odpor **Rp**. Velikost R_p je určen měřením, viz tabulka 13.
- (c) transimpedanční převodník (převodník proud-napětí) v obvyklém zapojení.

6.6 Vztahy pro výpočet parametrů modelu

- zářivý tok (**Bzarivyток**):

$$\Phi_e = \Phi_{\text{nom}}/K \cdot I_F/I_{\text{nom}} \cdot \eta_{\text{opt}}(T) \quad (40)$$

$\eta_{\text{opt}}(T)$ je relativní svítivost v závislosti na teplotě [78, grafy 7 a 8], I_F je pracovní proud LED, $I_{\text{nom}} = 350$ mA, hodnoty konstant jsou v tabulce 12:

- generovaný tepelný tok (zdroj **Bteplo**) odpovídá příkonu diody, zmenšenému o vyzářený výkon:

$$\dot{Q} = u_F \cdot i_F - \Phi_e \quad (41)$$

- tepelná kapacita čipu při rozměrech čipu $1,4 \times 1,4 \times 0,006$ 53 mm, tepelné kapacitě nitridu galia $c_p = 49,5$ J·mol⁻¹·K⁻¹ [?] a hustotě $\rho = 6,15$ g·cm⁻³:

$$C_1 = 4,65 \text{ pJ/K} \quad (42)$$

- Tepelný odpor mezi čipem a chladičem (**Rpack**) sestává z odporu mezi čipem a chladičí ploškou (thermal pad), jež udává výrobce [78, tab. 3] 6–12 K/W a tepelného odporu plošného spoje, jež při doporučeném provedení plošného spoje činí 7 K/W (tamtéž).
- tepelná kapacita dna hliníkového chladiče **CA1** činí při měrné tepelné kapacitě hliníku $0,897 \text{ J}\cdot\text{g}^{-1}\cdot\text{K}^{-1}$ a rozměrech $20\times 20\times 2 \text{ mm}$

$$C_{A1} = 0,23 \text{ J/K} \quad (43)$$

- Tok dopadající na přijímací LED (**Bvlastni**) je proporcionální Φ_e , konstanta úměrnosti je určena rovnicí 22 a podmínkou (rovnici) 21. V závislosti na geometrickém uspořádání LED a odrazné destičky vzniká při přenosu optického signálu po dráze délky l dopravní zpoždění:

$$\tau_d = l/c \quad (44)$$

- Převodní konstanta k zdroje fotoproudu **Bfoto** se určí z měření v části B.0.3:

$$k = \frac{I_{fv} K I_{nom}}{\Phi_{nom} I_F E_R} \quad (45)$$

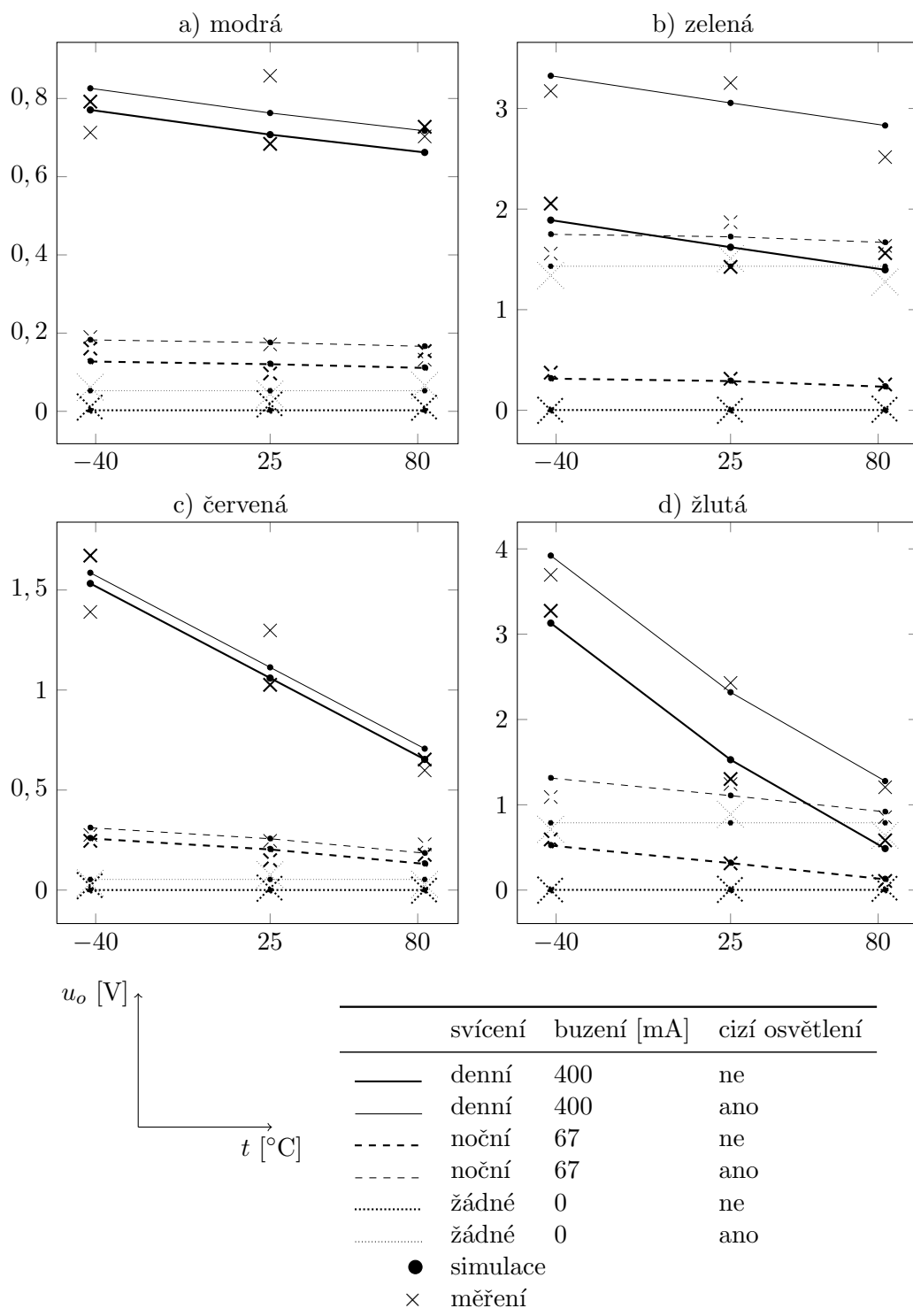
Φ_{nom} je jmenovitý světelný tok LED při jmenovitém proudu I_{nom} . Fotoproud I_{fv} při $I_F = 400 \text{ mA}$ je v tabulce 15.

- Světelný tok $\Phi_{ecizí}$ zdroje cizího osvětlení **Bcizi** se určí z převodní konstanty k a fotoproudu naměřeného v části B.0.4:

$$\Phi_{ecizí} = i_{fvcizí}/k \quad (46)$$

6.7 Simulace ve SPICE

Pro simulaci chování navrženého modelu byl použit LTspice verze 4.21i, build 1. července 2014, netlisty použitých modelů jsou v příloze C. Výsledky simulace v ustáleném stavu, získané příkazem `.meas` jsou v grafech na obrázku 37 Z grafů je zřejmá dobrá shoda mezi modelem a měřením na skutečném vzorku, což potvrzuje, že model je navržen správně a předpoklad lineární závislosti mezi intenzitou dopadajícího světla a fotoproudem je správný. Model zohledňuje vliv tepla generovaného v LED na její světelnou účinnost. Byl proto použit k porovnání účinnosti „běžného“ (obrázek 33) a „bezpečného“ (obrázek 34) měniče z části 6.4.5. Při použití cívky $22 \mu\text{H}$, tranzistoru IRF 964 a diody 1N5819 je světelná účinnost invertujícího měniče o 7% nižší, protože čip diody se během krátkých pulzů z invertujícího měniče ohřívá a jeho kvantová účinnost klesá.



Obrázek 37: Výstupní napětí transimpedančního převodníku v závislosti na buzení a vnějších vlivech.

7 Závěr

Všechny pracovní hypotézy, formulované v úvodní části, byly ověřeny a tím bylo prokázáno, že využití fotoelektrického dohledu svítivých diod v železničních návěstidlech je možné. Byl navržen převodník fotoproudu na napětí, který může sloužit jako rozhraní mezi svítivými diodami a obvodem zprostředkujícím bezpečný přenos informace o svícení svítilny do stavědla.

7.1 Vlastní přínos disertační práce

Hlavním přínosem disertační práce je nový způsob dohledu funkce svítivých diod, který je plně deduktivní, tedy odvozuje informaci o svícení diody z přítomnosti jevů, které jsou důsledkem toho, že dioda skutečně svítí. Tím se výrazně odlišuje od dosavadních, šířeji používaných přístupů, které jsou induktivní, a informaci o svícení diody odvozují z přítomnosti jevů, které svícení diody pouze doprovázejí. Dalším přínosem navrženého dohledu je to, že umožňuje konstruovat návěstní svítilny bez redundantního světelného toku a bez dalších součástek k detekci světla, tedy úspornější. Vedlejšími přínosy jsou kritické zhodnocení stávající techniky kontroly LED prostřednictvím předního napětí při konstantním proudu, který byl u malého počtu LED v jedné svítilně vyhodnocen jako nedostatečně bezpečný a s tím související návrh vícebodové kontroly LED při napájení zvlněným proudem.

7.2 Doporučení pro případný další postup v bádání

Při zkoumání vlivu teploty na funkci relaxačního oscilátoru bylo zjištěno, že ve svítivé diodě se při zvýšené teplotě projeví další parazitní prvky. Jejich vliv na vlastní funkci svítivé diody i na funkci navrženého dohlížecího obvodu s transimpedančním zesilovačem je zanedbatelný, přesto by bylo vhodné hlouběji prozkoumat jejich vznik a vlastnosti. Dalším očekávaným krokem je vyvinutí náhrady návěstní žárovky využívající navržené kontroly funkce svícení.

7.3 Shrnutí podstatných výsledků bádání

Disertační práce prokazuje existenci fotoelektrického jevu ve svítivých diodách a navrhuje jeho využití pro kontrolu funkce svítivých diod v náhradě návěstní žárovky, kde z prostorových důvodů nemůže být uplatněna redundance svítivých diod. Ukazuje, že nejvhodnější měřitelnou veličinou je fotoproud a dokazuje, že všechny uvažované poruchy se projevují bezpečnějším směrem, jako pokles svítivosti svítilny. Dále je prokázáno, že navržený způsob není nebezpečně ovlivněn ani cizím osvětlením, ani kolísáním teploty. Dále bylo zjištěno, že navržený způsob může být nebezpečně ovlivněn difúzí dopantů ve struktuře LED.

Resumé

V disertační práci je popsána metoda vzájemné kontroly dvou a více svítivých diod, opticky svázaných vnitřním povrchem společné čočky nebo společnou krycí destičkou, pomocí fotoproudu vyvolaného vzájemným osvětlením. Zároveň je ukázáno, že při takovém použití v náhradě návěstní žárovky pro železniční světelná návěstidla nedojde k nebezpečnému ovlivnění cizími zdroji světla.

Resume

The dissertation describes the method of mutual control of two or more light emitting diodes, optically bound by inner surface of the common lens or cover plate using photo-induced current. It is also shown that such use in the replacement of railway signaling lamps for light signals is not dangerously influenced by common outer sources of light.

Resumé

Die Dissertation beschreibt die Methode der gegenseitigen Kontrolle von zwei oder mehreren Leuchtdioden, optisch gebundenen inneren Oberfläche der gemeinsame Linse oder Deckplatte mit Beleuchtung-induzierte Strom. Es wird auch gezeigt, dass eine solche Nutzung in den Ersatz von Eisenbahnsignallampen für Lichtsignale ist nicht gefährlich betroffen von äußerlichen Lichtquellen.

Literatura

- [1] Bent, S., Moloney A., Farrell,G.: *LEDs as both Optical Sources and Detectors in Bidirectional Plastic Optical Fibre Links*; In: Irish Signals and Systems Conference, Dublin Institute of Technology, Baile Átha Cliath, 28.–30. června 2006.
- [2] Cujii, S.: *Classification of Defects in Polycrystalline Si by Temperature Dependence of Electroluminescence under Forward and Reverse-biases*, In Photovoltaic Specialists Conference, 2010,ISBN: 978-1-4244-5890-5, DOI: 10.1109/PVSC.2010.5616516.
- [3] Bulaševič, K. A., Karpov, S. Ju.: „Is Auger recombination responsible for the efficiency rollover in III-nitride light-emitting diodes?“ *Phys. stat. solidi* 5, No. 6, 2066–2069 (2008), DOI: 10.1002/pssc.200778414
- [4] Dietz, P., Yerazunis, W., Leigh, D.: *Very Low-Cost Sensing and Communication Using Bidirectional LEDs*; Mitsubishi electric research laboratories; 2003; URL: <<http://www.merl.com/papers/docs/TR2003-35.pdf>>.
- [5] Doubek, P.: „Svítilna LLA-1“, *Reportér AŽD Praha*,č. 4, s. 46–49, prosinec 2012, AŽD, Praha.
- [6] Doubek, P.: „Svítilna LLA-2“, *K aktuálním problémům zabezpečovací techniky v dopravě IX.*, 21. května,2014, Plzeň.
- [7] Frank, H.:*Fyzika a technika polovodičů*, SNTL, Praha, 1990.
- [8] Gvritišvili, R., Simonová, L., Strnadel, J.: *Variation of electroluminescent emission of solar cells in a wide temperature range*, FEEC VUT, Brno, URL: <<http://www.feec.vutbr.cz/EEICT/2013/sbornik/03doktorskeprojekty/06mikroelektronika-atechnologie/01-xgvrit00.pdf>>, [cit. 13.XI. 2012].
- [9] Hallereau, S.:*Reverse costing analysis. Philips Lumileds Luxeon Rebel 100lm CW*,verze 1, Nantes, System Plus Consulting, 2011.
- [10] Chudáček, V. et al.: *Železniční zabezpečovací technika*, VÚŽ, Praha, 2005.
- [11] Kasten, F., Young, A. T.: „ Revised optical air mass tables and approximation formula,“ *Applied Optics* 28:4735–4738,1989.
- [12] Kadeřávková, L., et al.: *Dopravní světelná návěstidla*, Nakladatelství dopravy a spojů, Praha,1986.
- [13] Konečný, I.: „Přehled vlastností vysoce svítivých diod a možností jejich využití v železniční návěstní optice“, In:*K aktuálním problémům zabezpečovací techniky v dopravě II*, Plzeň 22. V. 2007.
- [14] Konečný, I.; Hloušek, P.; Poucha, J.: „Koncept bezpečnosti bezpečného elektrooptického dohlížecího obvodu železničního návěstidla s výkonovými svítivými diodami“, In:*K aktuálním problémům zabezpečovací techniky v dopravě VII*, Plzeň 22. V. 2012.

- [15] Lawnik, Ch., Schütz, K., Zimmermann, D.: „LED-Mehrfachsignalgeber für Lichtsignale“, *Signal und Draht*, roč. 105, č. 9, s. 6–9, září 2013, Eurailpress, Hamburg.
- [16] Li, P. et al.: *Light emitting diode fault detection using p-n junction photovoltaic effect*, Review of Scientific Instruments, vol. 80, no. 5, pp.055108–055108-7, květen 2009.
- [17] Machytka, V.: *Zabezpečování vlakové dopravy*, I. L. Kober, Praha, 1938.
- [18] Matyáš, M.: *Degradace zelených GaP elektroluminiscenčních diod*, kandidátská disertační práce, ÚRE ČSAV, Praha, 1983.
- [19] Miška, V.: „LED svítidla výstražníku PVL101, PVL102.“ In: *K aktuálním problémům zabezpečovací techniky v dopravě IV*, Plzeň, 27. V. 2009.
- [20] Narendan, N. et al.: *Solid state lighting: Failure analysis of white LEDs*, J. of crystal growth, sv. 268, 4. 3-4, s. 449–456, 2004.
- [21] Németh, Š.: *Porovnanie svietivosti výkonových LED so svietivosťou žiaroviek v optike návěstného lampáša AŽD70*, [nepublikováno], Betamont, Zvolen, 2012.
- [22] Peiser, S. „LED-Technologie in der Signaltechnik — Herausforderung für die Produktstrategie“. *Signal u. Draht*, roč. 103 č. 6, s. 16–21, červen 2011, Eurailpress, Hamburg.
- [23] Polívka, V.: *Vyhodnocení údržby zabezpečovacího zařízení s ohledem na plnění požadavků RAMS*, bakalářská práce, Univerzita Pardubice Dopravní fakulta Jana Pernera, Pardubice, 2009.
- [24] Poucha, J.: „Use of inherent physical properties of LED for their safe monitoring in railway signaling“, In *Applied Electronics*, Plzeň, 5.–7. září 2012, Západočeská univerzita v Plzni, ISSN 1803-7232.
- [25] Poucha, J.: „Single LED failure detection using I-V characteristic slope in railway signals“, In *Applied Electronics 2013*, Plzeň, 10.–12. září 2013, Západočeská univerzita v Plzni, ISSN 1803-7232, ISBN 978-80-261-0166-6.
- [26] Poucha, J.: *Písemná práce ke státní doktorské zkoušce v oboru Elektronika*, Západočeská univerzita v Plzni, 2012.
- [27] Poucha, J.: „Vstupní měnič pro náhradu návěstní žárovky s LED“, In *Elektronika a informatika*, Nečtiny, Západočeská univerzita v Plzni, 7. a 8. listopadu 2012, 978-80-261-0119-2, s. 117–118.
- [28] Poucha, J.: „Vstupní měnič pro náhradu návěstní žárovky s LED (II)“, In *Elektronika a informatika*, Nečtiny, Západočeská univerzita v Plzni, 6. a 7. listopadu 2013, 978-80-261-0232-8, s. 77–80.
- [29] Poucha, J.: *Program pro řízení měniče s LED*, [ydrojový kód, online, cit. 20. 3. 2013], URL: <<http://www.sweb.cz/jiri.poucha/menic.zip>>. Sang-Heon, H. et al.: *Effect of electron blocking layer on efficiency droop in InGaN/GaN multiple quantum well light-emitting diodes*, Applied physics letters 94, 231123, 2009, DOI: 10.1063/1.3153508.

- [30] Shah, J. M., Li, Y. L., Gessmann, Th., Schubert, E. F.: *Experimental analysis and theoretical model for anomalously high ideality factors ($n \gg 2.0$) in AlGaIn/GaN p-n junction diodes*. J. Appl. Phys. 94, 2627, 2003, URL: <<http://dx.doi.org/10.1063/1.1593218>>.
- [31] Shen, Y. C. et al: *Auger recombination in InGaIn measured by photoluminescence*, Appl. Phys. Lett. 91, 141101, 2007, URL: <<http://dx.doi.org/10.1063/1.2785135>>
- [32] Schubert, E. F.: *Light-Emitting diodes*, 2nd ed. Cambridge, Velká Británie: Cambridge University Press, 2006.
- [33] Štál, P.: „Problematika přímé náhrady návěstních žárovek výkonovými svítivými diodami,“ In *K aktuálním problémům zabezpečovací techniky v dopravě III*, Plzeň, 2008.
- [34] Štál, P.: „Light Emitting Diodes in Level Crossings.“ In *Applied Electronics 2008*, Plzeň, 2008. s. 199-202. ISBN 978-80-7043-654-7.
- [35] Štál, P.: „Užití výkonových svítivých diod v zabezpečovacích systémech železničních přejezdů,“ In *Elektrotechnika a informatika 2008*, Plzeň, 2008, s. 113-116. ISBN 978-80-7043-701-8.
- [36] Štál, P.: „Problematika náhrady návěstních žárovek výkonovými svítivými diodami ve výstražnicích PZS,“ In *K aktuálním problémům zabezpečovací techniky v dopravě IV*, Plzeň, 2009.
- [37] Štál, P.: *Náhrada návěstní žárovky s LED*, disertační práce, KAE FEL ZČU, Plzeň, 2011.
- [38] Pelant, I., Valenta, J.: *Luminiscenční spektroskopie II., Nanostruktury, elektroluminiscence, stimulovaná emise*, Academia, Praha, 2010, ISBN 978-80-200-1846-5.
- [39] Sung-Nam, L. et al: *Effects of Mg dopant on the degradation of InGaIn multiple quantum wells in AlInGaIn-based light emitting devices*, J Electroceram, 2009, 23:406–409.
- [40] Vogel, R.: „LED signal EU,“ In *Medzinárodná konferencia železničnej oznamovacej a zabezpečovacej techniky, X. ročník*, Vyhné, Slovensko, 12.–14. března 2014.
- [41] *Railway applications – Communication, signalling and processing systems – Safety related electronic systems for signalling* Norma CENELEC 50 129, 2003.
- [42] *LED signal EU*, Dr. techn. J. Zelisko GmbH, [online, cit. 20. IV. 2012] URL: <http://www.zelisko.at/media/sigsys_1/ze_led_eu.en.pdf>
- [43] *Světelná návěstidla pro železnice typ AŽD 70*, popis produktu, AŽD, Praha, 2011.
- [44] *Optický indikátor NDK 1*, popis produktu, AŽD, Praha, 2006.
- [45] *Návěstní svítilna LED*, popis produktu, AŽD, Praha, 2011.
- [46] *Proměnný tvarový ukazatel PUR*, popis produktu, AŽD, Praha, 2011.
- [47] *Zákon o drahách*, Sbírka zákonů České republiky č. 266, částka 79, Praha, 1994.

- [48] *Vyhláška MD č. 173/1995 Sb.*, Ministerstvo dopravy ČR, Praha, 1995.
- [49] *LED with light-conversion layer*, U. S. patent No. 20100117106, 2010.
- [50] *adapting the luminous intensity of an LED based signal lamp*, U. S. patent No. US7508317.
- [51] T100, *Provoz zabezpečovacích zařízení*, Nadas, Praha, 1980.
- [52] T300, *Stanovení rozsahu a organizaci údržby sdělovacích a zabezpečovacích zařízení*, [vnitřní předpis, datové soubory a aplikace pro osobní počítač] Správa železniční dopravní cesty, Praha, 2009.
- [53] *D1 Dopravní a návěstní předpis*, Správa železniční dopravní cesty, Praha, 2012.
- [54] D1, *Předpis pro používání návěstí při organizování a provozování drážní dopravy*, Jerid, Olomouc, 1997, dotisk se změnou č. 3, říjen 2003.
- [55] *Změna předpisu D1 č. 1*, České dráhy, Praha, 1998.
- [56] D1, *Návěstní předpisy*, Dopravní nakladatelství, Praha, 1960.
- [57] D1, *Návěstní předpisy*, Dopravní nakladatelství, Praha, 1960, [Zpracovány změny do roku 1971 včetně].
- [58] D1, *Návěstní předpisy*, Dopravní nakladatelství, Praha, 1954.
- [59] *XXII. Návěstní předpisy*, Československé státní dráhy, Praha, 1920.
- [60] *Železniční světelná návěstidla*, Technická norma železnic TNŽ 34 2610, Ústřední ředitelství ČSD, Praha, 1992.
- [61] Nařízení Komise (ES) č. 244/2009, Úřední věstník Evropské unie L. 76, Brusel, 2009.
- [62] *Žárovky končí, města a obce čeká výměna semaforů*, tisková zpráva, AŽD, Praha, 2009.
- [63] *Microelectronic relay Designer's manual*, International Rectifier, El Segundo, California 1990.
- [64] *Evaluating the lifetime behavior of LED systems*, Philips Lumileds, [online, cit. 9. V. 2012], URL: <<http://www.philipslumileds.com/uploads/167/WP15-pdf>>
- [65] *BPW 21*, [katalogový list], Siemens semiconductor group, 1998.
- [66] *LUXEON Rebel General purpose White Porfolio Datasheet DS68 20121212*, Philips Lumileds, San Jose, Kalifornie 2012.
- [67] *LUXEON Rebel Color Porfolio Datasheet DS68 20121219*, Philips Lumileds, San Jose, Kalifornie 2012.
- [68] *Narva signalizační a návěstní žárovky*, NBB Bohemia, Benešov nad Ploučnicí, 2010.

- [69] *Koncepce bezpečnosti pro výstražník PZS se světelným zdrojem na bázi terče s maticí červeně svítících diod LED*, Betamont, Zvolen, 2005.
- [70] *Signalguard LDK 1500*, [popis produktu], Siemens Schweiz, Wallisellen, 2009.
- [71] *LED Signalling Handbook*, [produktová příručka], Unipart Dorman, Southport, Velká Británie, 2012.
- [72] *FieldTrac 6335 Multicolour LED Signal*, [popis produktu], Thales Transportation Systems, Stuttgart, Německo, 2012.
- [73] *Signal products*, [popis produktů], Alstom signaling, West Henrietta, New York, 2011, 160 s.
- [74] *Specification for LED Signal aspects (Main Signal) for Railway Applications*, Areca embedded systems, Cherlapally, Indie, 2011.
- [75] *Certificate of acceptance PA05/03007*, Network Rail, London, Velká Británie, 2013.
- [76] Peiser, S. „LED-Technologie in der Signaltechnik — Herausforderung für die Produktstrategie“. *Signal u. Draht*, sv. 103 č. 6, s. 16–21, červen 2011.
- [77] UIC Leaflet 732, *Principles for signalling trains routes using wayside signals*, 3. vydání, UIC, Paris, 2002, ISBN 2-7461-0423-7.
- [78] *LUXEON Rebel and LUXEON Rebel ES, technical datasheet 68*, [katalogový list], 20130718, Philips Lumileds, 2012.
- [79] *Xlamp MC-E leds*, [katalogový list], CLD-DS16 Rev 10, Cree, Durham, USA, 2010.
- [80] [SPICE modely], Cree, [cit. 2. II. 2014],
URL:< <http://www.cree.com/~media/Files/Cree/LED%20Components%20and%20Modules/XLamp/MC%20Family/Xlamp%20MCE.txt>>
- [81] [SPICE modely], Lumileds, [cit. 2. II. 2014],
URL:<<http://www.philipslumileds.com/uploads/resources/files/philips-lumileds-DRE925.zip>>

A Publikace a další odborná činnost autora

A.1 Seznam publikovaných prací

- Konečný, I.; Hloušek, P.; Poucha, J.: „Koncept bezpečnosti bezpečného elektrooptického dohlížecího obvodu železničního návěstidla s výkonovými svítivými diodami“, In *K aktuálním problémům zabezpečovací techniky v dopravě VII*, Plzeň 22. května 2012.
- „Use of inherent physical properties of LED for their safe monitoring in railway signaling“, In *Applied Electronics*, Plzeň, 5.–7. září 2012, Západočeská univerzita v Plzni, ISSN 1803-7232.

- „Využití PC jako PLC“, In *Elektrotechnika a informatika*, Nečtiny, Západočeská univerzita v Plzni, 4. a 5. listopadu 2009, s. 95–96, ISBN 978-80-7043-809-1.
- „Multitasking na Baseline mikrořadičích PIC“, In *Elektrotechnika a informatika*, Nečtiny, Západočeská univerzita v Plzni, 3. a 4. listopadu 2010, s. 105–108, ISBN 978-80-7043-914-2.
- „Koncepte železničního světelného návěstidla s LED“, In *Elektrotechnika a informatika*, Nečtiny, Západočeská univerzita v Plzni, 2. a 3. listopadu 2011, s. 87–88, ISBN 978-80-261-0015-7.
- „Vstupní měnič pro náhradu návěstní žárovky s LED“, In: *Elektrotechnika a informatika*, Nečtiny, Západočeská univerzita v Plzni, 7. a 8. listopadu 2012, s. 91–92.
- *Chování LED jako dvojice vysílač — přijímač*, interní publikace KAE FEL, 8 s., Plzeň, 2010.
- *Koncept bezpečnosti LED žárovky*, 12 s., interní publikace KAE FEL, Plzeň, 2011.

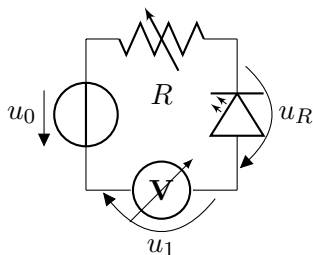
A.2 Další činnost autora v oblasti elektrotechniky

- oponent jedné kvalifikační práce na Fakultě elektrotechnické Západočeské univerzity v Plzni,
- vedoucí čtyř kvalifikačních prací tamtéž,
- autor řídicího software pro CNC řezací stůl Delta,
- autor testovacího přístroje pro testování elektromagnetů žakárských řadění,
- zvané přednášky v délce 90 minut na téma „výroba a distribuce elektřiny“ na Základní škole ve Velkém Šenově (2000–2007).

B Měření parametrů LED a dvojice LED

B.0.1 Svodový odpor a průrazné napětí LED

1. Cíl měření: Velikost paralelního svodového odporu R_p , průrazné napětí U_b .
2. Metoda: R_p měřením směrnice lineární části voltampérové charakteristiky diody v závěrném směru při velmi malých napětích. Průrazné napětí U_b se určí jako napětí u_R , při němž proud v závěrném směru výrazně vzroste. Při měření se využije známého vnitřního odporu voltmetru, jenž činí $10\text{ M}\Omega$.
3. Schéma:



Obrázek 38: Schéma měřicího zapojení svodu.

4. Použité přístroje: odporová dekáda Cosinus R1-1000, laboratorní zdroj Manson DPD-3030, multimetr Pro's-Kit MT-1820.
5. Naměřené hodnoty:

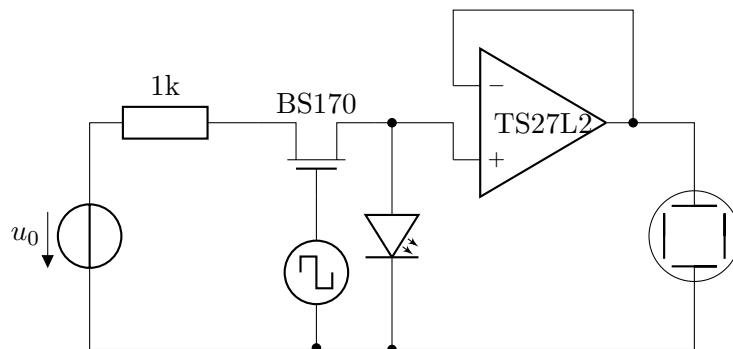
Tabulka 13: Svod a průrazné napětí LED.

barva	R_p [G Ω]	U_b [V]
modrá	2,0	1,05
zelená	1,9	1,18
červená	0,4	2,31
žlutá	0,5	1,87

B.0.2 Kapacita přechodu LED

1. Cíl měření: Kapacita přechodu C_j .
2. Metoda: Kapacita přechodu C_j se určí z časové konstanty τ přechodového děje při odpojení diody od zdroje napětí: $C_j = \tau/R_p$. Časová konstanta se určí jako čas, v němž napětí na diodě poklesne na 37 % hodnoty na začátku přechodového děje.

3. Schéma:



Obrázek 39: Schéma měřicího zapojení kapacity přechodu.

4. Použité přístroje: funkční generátor Agilent 33220A, laboratorní zdroj Manson DPD-3030, osciloskop Agilent DSO5014A.

5. Naměřené hodnoty:

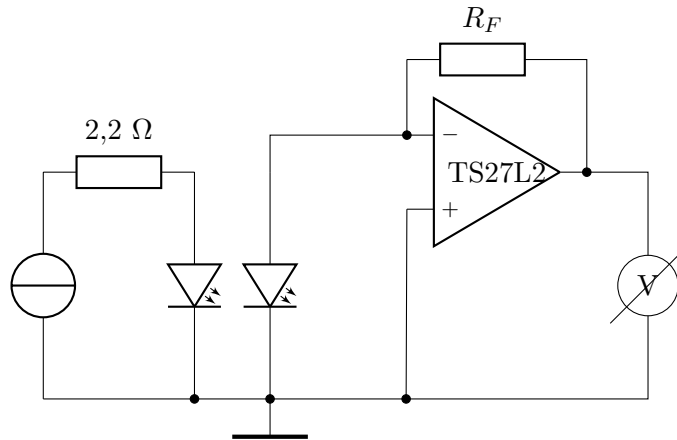
Tabulka 14: Kapacita přechodu LED.

barva	C_j [pF]
modrá	27
zelená	31
červená	46
žlutá	35

B.0.3 Fotoproud při vlastním osvětlení

1. Cíl měření: závislost fotoproudu na světelném toku sousední, opticky vázané LED.
2. Metoda: Měří se výstupní napětí převodníku u_{out} , z něhož se vypočte fotoproud $i_{\text{fv}} = -u_{\text{out}}/R_{\text{F}}$. Svítící dioda je napájena konstantním proudem 400 mA (denní svícení) nebo 67 mA (noční svícení). Vliv denního světla se odstíní zakrytím plošného spoje se svítivými diodami tmavou textilií.

3. Schéma:



Obrázek 40: Schéma měřicího zapojení vlastního fotoproudu.

4. Použité přístroje: laboratorní zdroj Manson DPD-3030, multimetr Pros'Kit MT-1820.

5. Naměřené hodnoty:

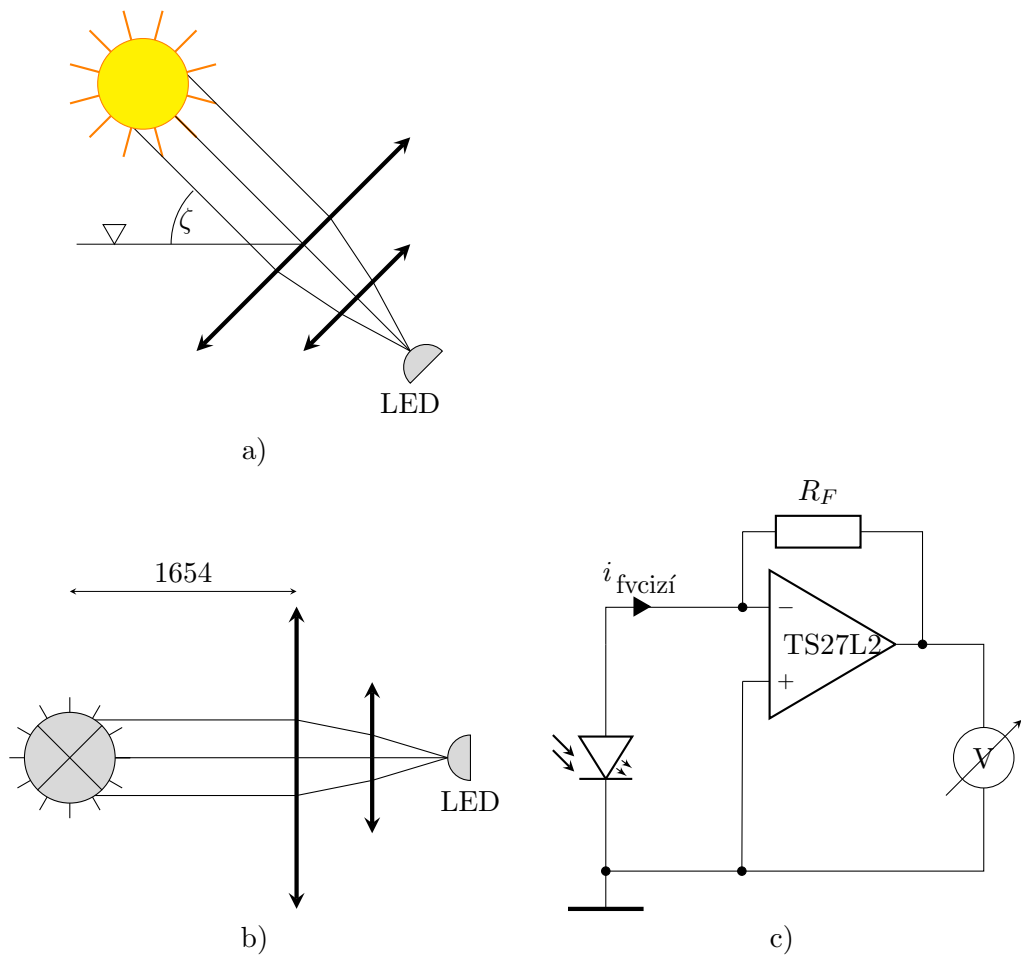
Tabulka 15: Fotoproud při vlastním osvětlení.

barva	$i_{fv} [\mu A]$	
	denní	noční
modrá	0,72	0,11
zelená	1,62	0,33
červená	10,8	1,7
žlutá	1,48	0,33

B.0.4 Fotoproud při cizím osvětlení

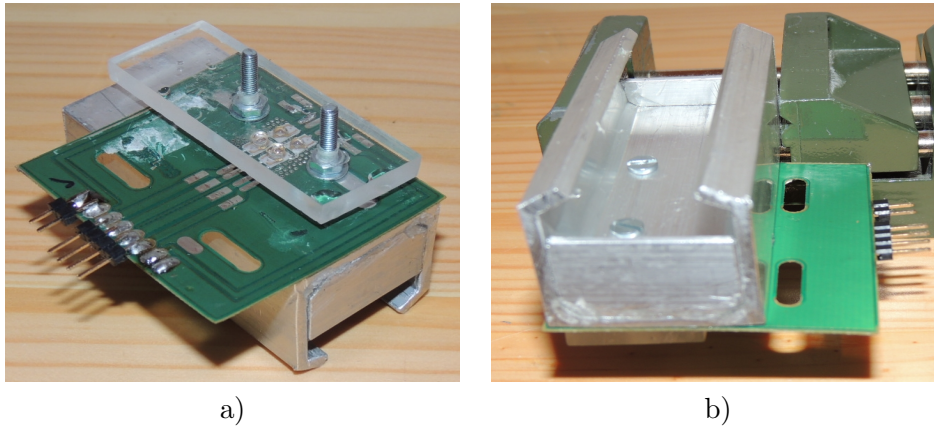
1. Cíl měření: velikost fotoproudu LED osazené v návěstní optice při osvětlení Sluncem za jasného slunečného dne a při osvětlení halogenovou žárovkou 70 W ze vzdálenosti 1654 mm, viz část 6.4.1.
2. Metoda: Měří se výstupní napětí převodníku u_{out} , z něhož se vypočte fotoproud $i_{fvcizí} = -u_{out}/R_F$. Optická soustava i objímka nesoucí LED se nastaví tak, aby měřený fotoproud byl maximální. Zapojení zesilovače je na obrázku 41 c). Dále se změří elevace Slunce ζ triangulací.

3. Schéma:



Obrázek 41: Schéma měření cizího fotoproudu, a) orientace svítilny vůči Slunci, b) postavení svítilny vůči žárovce, c) elektrické schéma.

4. Použité přístroje: laboratorní zdroj Manson DPD-3030, multimetr Pros'Kit MT-1820, libela, úhelník, posuvné měřítko.
5. Naměřené hodnoty jsou v tabulce 10 na straně 41. Elevace Slunce: $\zeta = 40^\circ$.



Obrázek 42: Měřicí přípravek, a) šikmo zespodu, b) šikmo shora.

B.0.5 Vliv teploty

1. Cíl měření: Výstupní napětí převodníku odpovídající fotoproudu vyvolaného osvětlením sousední LED v denním i nočním režimu s případným spolupůsobením cizího osvětlení a to při teplotě menší než $-40\text{ }^{\circ}\text{C}$, resp. při teplotě vyšší než $70\text{ }^{\circ}\text{C}$.
2. Metoda: Měří se výstupní napětí převodníku u_{out} , z něhož se vypočte fotoproud $i_{\text{fv}} = -u_{\text{out}}/R_{\text{F}}$. Vliv cizího osvětlení je zaveden pomocí halogenové žárovky, která se umístí tak, aby fotoproud vyvolaný jejím světlem odpovídal hodnotám naměřeným v části B.0.4. Jako chladič je použit hliníkový C profil s částečně zaslepenými čely a s tloušťkou stěny 2 mm, na jehož vnější stranu je přišroubován plošný spoj s LED a krycí destička (viz obrázek 42). Do vnitřního prostoru chladiče je při měření za nízké teploty napouštěn z tlakové lahve propan, který okamžitě vře a ochlazuje chladič i LED na teplotu $-42\text{ }^{\circ}\text{C}$. Při měření za vysoké teploty je chladič naplněn čistým izopropanolem a do chladiče dosazeno topné tělísko, vroucí izopropanol udržuje teplotu chladiče na $82,3\text{ }^{\circ}\text{C}$. Obě měření se provádějí v prostoru s odsáváním, páry obou chladiv jsou dráždivé a ve směsi se vzduchem výbušné.
3. Schéma je na obrázku 43.
4. Použité přístroje: laboratorní zdroj BaseTech BT-153, multimetr RFT G1002.500.
5. Naměřené hodnoty shrnuje tabulka 16 a také jsou vizualizovány v grafu na obrázku 37.

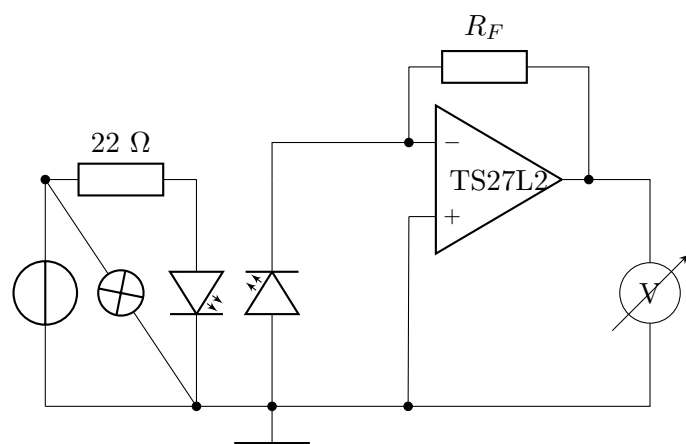
Tabulka 16: Výstupní napětí transimpedančního zesilovače [V] v závislosti na teplotě LED, buzení a cizím osvětlení.

a) modrá				b) zelená			
	-42°C	25°C	82,6°C		-42°C	25°C	82,6°C
I	0,01	0,02	0,01	I	0,00	0,00	0,01
II	0,07	0,04	0,07	II	1,41	1,41	1,45
III	0,15	0,11	0,14	III	0,34	0,33	0,24
IV	0,20	0,16	0,15	IV	1,77	1,70	1,72
V	0,72	0,72	0,68	V	1,92	1,62	1,42
VI	0,81	0,78	0,74	VI	3,34	3,04	2,86

c) červená				d) žlutá			
	-42°C	25°C	82,6°C		-42°C	25°C	82,6°C
I	0,02	0,01	0,00	I	0,00	0,01	0,02
II	0,04	0,07	0,03	II	0,75	0,83	0,73
III	0,23	0,17	0,16	III	0,54	0,33	0,10
IV	0,29	0,23	0,26	IV	1,24	1,13	0,90
V	1,52	1,08	0,61	V	3,06	1,48	0,53
VI	1,58	1,18	0,63	VI	3,89	2,27	1,37

Podmínky měření:

číslo	buzení [mA]	cizí osvětlení
I	0	ne
II	0	ano
III	67	ne
IV	67	ano
V	400	ne
VI	400	ano



Obrázek 43: Schéma měřicího zapojení při měření vlivu teploty.

C Netlisty pro SPICE

C.1 LXML-PB01-0040, modrá

```
*b
D1 ad1 0 LX
C1 tep 0 4.65p
V2 N002 0 {temp}
Rpack N001 tep 19
Bzarivytok 0 0 I=41/62.139*i(d1)/.35*table(v(tep),-20,1.05,25,1,100,0.9)
Bvlastni 0 N004 I=delay(i(Bzarivytok)*0.00489,2.4e-8)
R1A1 tepA1 N001 10.4m
R2A1 N002 tepA1 10.4m
C2 tepA1 0 0.23
Bteplo 0 tep i=i(d1)*v(ad1)-i(bzarivytok)
i1 0 ad1 {buzeni}
Bfoto 0 N003 i=0.72u/0.00489*0.35/0.4/41*62.139*(i(r1))
Bcizi 0 N004 i={cizi}*50n/(0.72u/0.00489*0.35/0.4/41*62.139)

R1 N004 0 1
D2 N003 0 LX
Rp 003 0 2g
XU1 0 N003 +10 -10 out LT6016
V1 +10 0 15
V3 0 -10 15
Rf N003 out 1meg

C3 N003 out 5p
.model LX D(Is=1.3869e-6 Rs=.3958 N=11.1953 cjo=27p bv=1.05)
.ic v(tep)={temp} v(tepal)={temp}

.tran 100m
.meas out tran find v(out) at=100m
.param buzeni .4
.param cizi 0
.lib LTC2.LIB
.option noopiter
.end
```

C.2 LXML-PE01-0080, zelená

```
*g
D1 ad1 0 LX
C1 tep 0 4.65p
V2 N002 0 {temp}
Rpack N001 tep 19
Bzarivytok 0 0 I=83/303.464*i(d1)/.35*table(v(tep),-20,1.07,25,1,80,0.8,140,0.78)
Bvlastni 0 N004 I=delay(i(Bzarivytok)*0.00489,2.4e-8)
R1A1 tepA1 N001 10.4m
R2A1 N002 tepA1 10.4m
C2 tepA1 0 0.23
Bteplo 0 tep i=i(d1)*v(ad1)-i(bzarivytok)
i1 0 ad1 {buzeni}
Bfoto 0 N003 i=1.62u/0.00489*0.35/0.4/83*303.464*(i(r1))
Bcizi 0 N004 i={cizi}*1430n/(1.62u/0.00489*0.35/0.4/83*303.464)

R1 N004 0 1
D2 N003 0 LX
Rp 003 0 1.9g
XU1 0 N003 +10 -10 out LT6016
V1 +10 0 15
V3 0 -10 15
Rf N003 out 1meg

C3 N003 out 5p
.model lx D(Is=8.0330e-8 Rs=.4818 N=7.0005 mfg=Lumileds type=LED cjo=31p bv=1.18)
.ic v(tep)={temp} v(tepal)={temp}

.tran 100m
.meas out tran find v(out) at=100m
.param buzeni .4
.param cizi 0
.lib LTC2.LIB
.option noopiter
.end
```

C.3 LXM2-PD01-0060, červená

```
*r
D1 ad1 0 LX
C1 tep 0 4.65p
V2 N002 0 {temp}
Rpack N001 tep 19
Bzarivytok 0 0 I=62/180.995*i(d1)/.35*table(v(tep),-20,1.25,25,1,70,0.75,100,0.53)
Bvlstni 0 N004 I=delay(i(Bzarivytok)*0.00489,2.4e-8)
R1A1 tepA1 N001 10.4m
R2A1 N002 tepA1 10.4m
C2 tepA1 0 0.23
Bteplo 0 tep i=i(d1)*v(ad1)-i(bzarivytok)
i1 0 ad1 {buzeni}
Bfoto 0 N003 i=10.8u/0.00489*0.35/0.4/62*180.995*(i(r1))
Bcizi 0 N004 i={cizi}*510n/(10.8u/0.00489*0.35/0.4/62*180.995)

R1 N004 0 1
D2 N003 0 LX
Rp 003 0 0.4g
XU1 0 N003 +10 -10 out LT6016
V1 +10 0 15
V3 0 -10 15
Rf N003 out .1meg

C3 N003 out 5p
.model LX D(Is=3.5669e-7 Rs=2.4444 N=6.5192 mfg=Lumileds type=LED cjo=46p bv=2.31)
.ic v(tep)={temp} v(tepal)={temp}

.tran 100m
.meas out tran find v(out) at=100m
.param buzeni .4
.param cizi 0
.lib LTC2.LIB
.option noopiter
.end
```

C.4 LXML-PL01-0060, žlutá

```
*y
D1 ad1 0 LX
C1 tep 0 4.65p
V2 N002 0 {temp}
Rpack N001 tep 19
Bzarivytok 0 0 I=61/517.031*i(d1)/.35*table(v(tep),-20,1.6,25,1,100,0.25)
Bvlastni 0 N004 I=delay(i(Bzarivytok)*0.00489,2.4e-8)
R1A1 tepA1 N001 10.4m
R2A1 N002 tepA1 10.4m
C2 tepA1 0 0.23
Bteplo 0 tep i=i(d1)*v(ad1)-i(bzarivytok)
i1 0 ad1 {buzeni}
Bfoto 0 N003 i=1.48u/0.00489*0.35/0.4/61*517.031*(i(r1))
Bcizi 0 N004 i={cizi}*120n/(1.48u/0.00489*0.35/0.4/61*517.031)

R1 N004 0 1
D2 N003 0 LX
Rp 003 0 0.5g
XU1 0 N003 +10 -10 out LT6016
V1 +10 0 15
V3 0 -10 15
Rf N003 out 1meg

C3 N003 out 5p
.model lx D(Is=7.7990e-15 Rs=1.5470 N=2.7626 mfg=Lumileds type=LED cjo=35p bv=1.87)
.ic v(tep)={temp} v(tepal)={temp}

.tran 100m
.meas out tran find v(out) at=100m
.param buzeni .4
.param cizi 0
.lib LTC2.LIB
.option noopiter
.end
```